

# Mistä löydän Geberit AquaClean -laitteeni sarjanumeron?



## Geberit AquaClean Mera



Tyypikilpi ja sarjanumero ovat design-kannen alla.

## Geberit AquaClean Sela (valmistusvuodesta 2019 alkaen)



Tyypikilpi ja sarjanumero ovat design-kannen alla.

## Geberit AquaClean Tuma

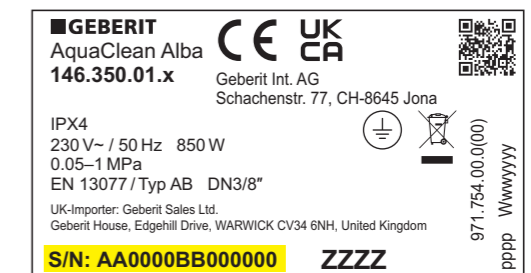
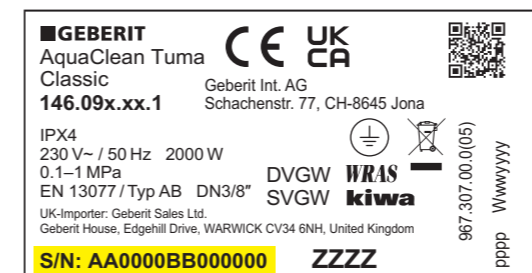
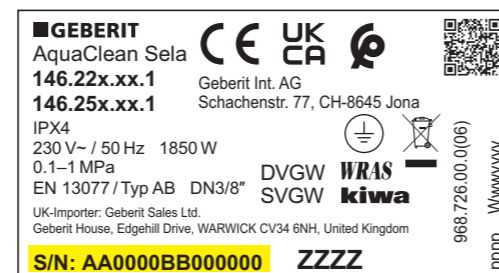
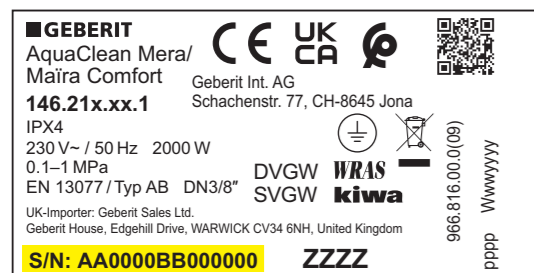


Tyypikilpi ja sarjanumero ovat design-kannen alla.

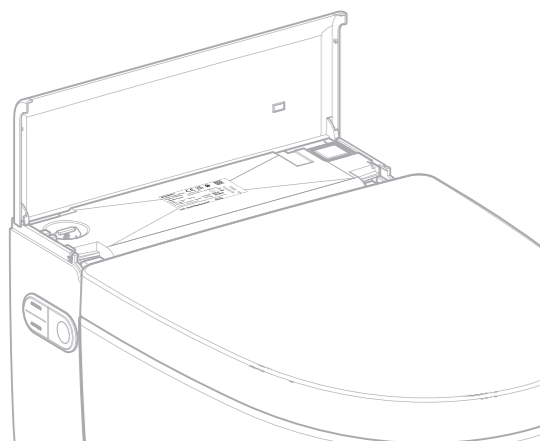
## Geberit AquaClean Alba



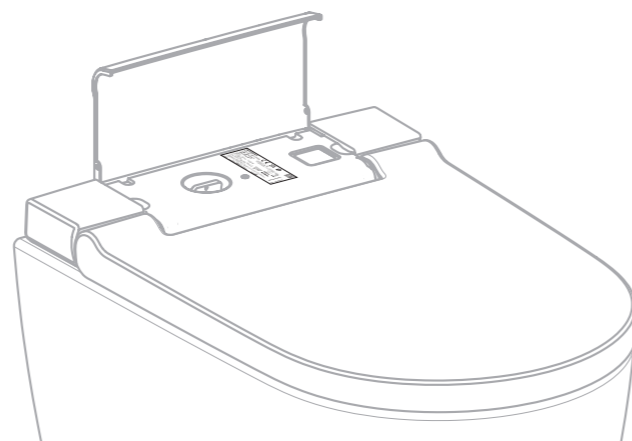
Tyypikilpi ja sarjanumero ovat oikean design-kannen alla.



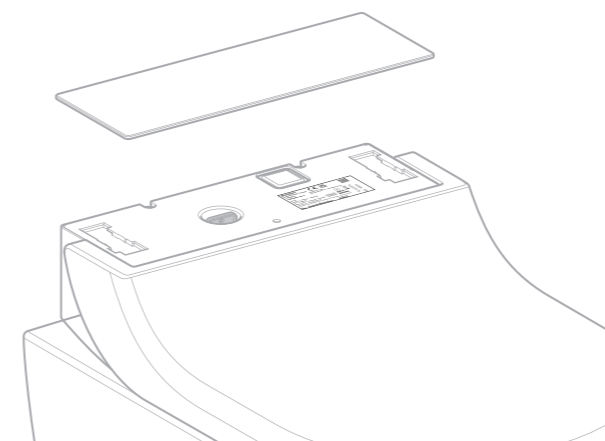
Tyypikilven sijainti:



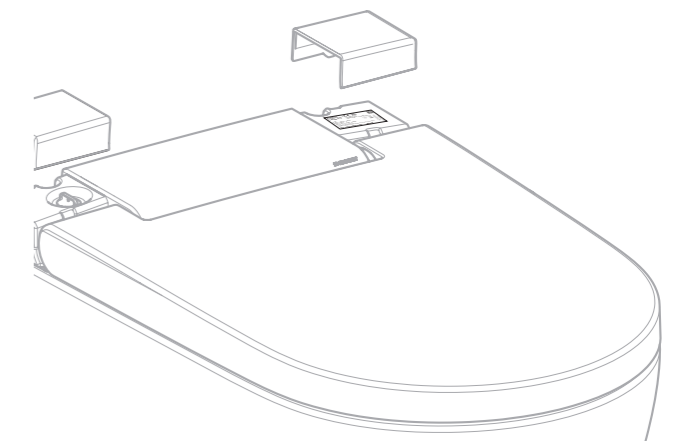
Tyypikilven sijainti:



Tyypikilven sijainti:



Tyypikilven sijainti:



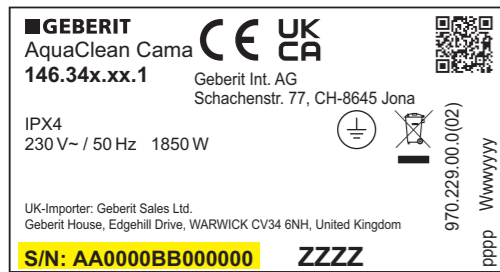
# Mistä löydän Geberit AquaClean -laitteeni sarjanumeron?



## Geberit AquaClean Cama



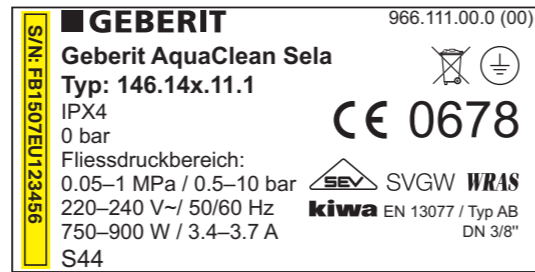
Tyypikilpi ja sarjanumero ovat tekniikkayksikön pohjassa.



## Geberit AquaClean Sela (valmistusvuoteen 2018 saakka)



Tyypikilpi ja sarjanumero ovat laitteen takana vasemmalla.



## Geberit AquaClean 4000



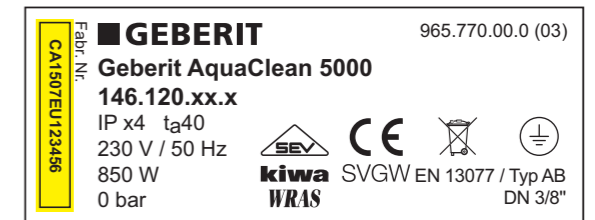
Tyypikilpi ja sarjanumero ovat laitteen takana vasemmalla.



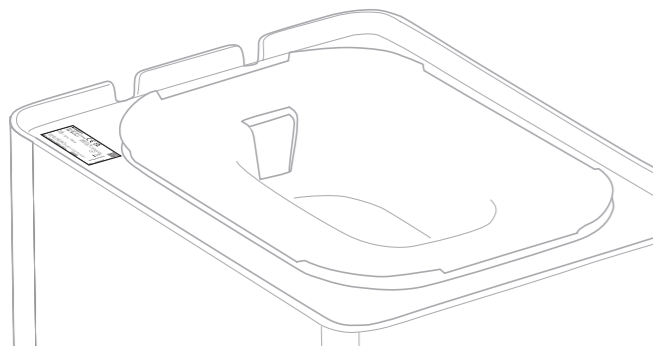
## Geberit AquaClean 5000 / 5000plus



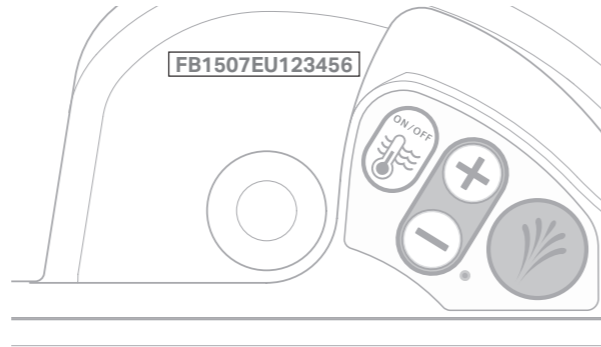
Tyypikilpi ja sarjanumero ovat laitteen alapuolella vasemmalla sivuohjauspaneelin alla.



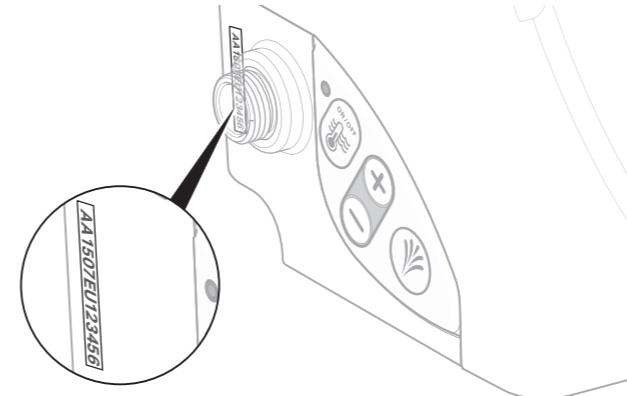
Tyypikilven sijainti:



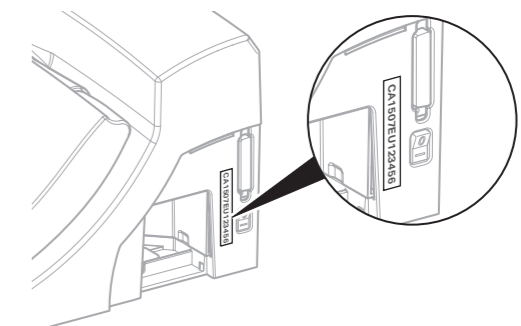
Sarjanumerotarra on sivuohjauspaneelissa vasemmalla sivulla.



Sarjanumerotarra on sivuohjauspaneelin vasemmassa sivussa.



Sarjanumerotarra on verkkokytkimen vieressä oikealla sivulla.



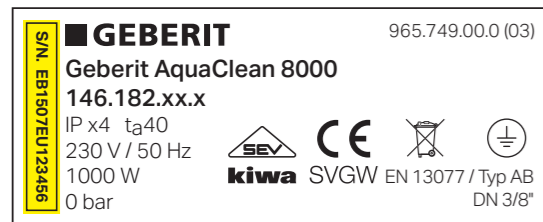
# Mistä löydän Geberit AquaClean -laitteeni sarjanumeron?



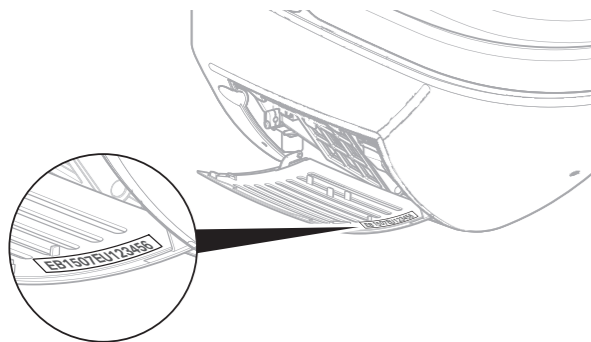
## Geberit AquaClean 8000 / 8000plus



**Tyypikilpi** ja sarjanumero ovat huoltoluukussa alhaalla vasemmalla aktiivihilisuodattimen takana.



**Sarjanumerotarra** on huoltoluukussa alhaalla vasemmalla.



Geberit International AG, Schachenstrasse 77, CH-8645 Jona  
T +41 55 221 63 00  
documentation@geberit.com  
→ www.geberit.com