

TASALATTIAISET SUIHKUT
KYLPLYAMMEET

TOIMIVILLA IDEOILLA **PAREMMAT KYLPHYHUONEET**

**KNOW
HOW**
INSTALLED

SISÄLTÖ

04

**SUIHKUKOURUT:
GEBERIT CLEANLINE -SARJA**

Helposti puhdistettava suihkukouru, jossa ei ole piilopaikkoja bakteereille ja lialle. Uudessa Geberit CleanLine80 -mallissa on yhtenäinen, hillitty kouruprofiili sekä integroitu kaato.



08

**SUIHKUN VIEMÄRÖINTI:
GEBERIT-SEINÄKAIVO**

Yhtenäinen suihkun lattiapinta.



20

**KYLPYAMMEET:
GEBERIT RENOVA JA RENOVA PLAN**

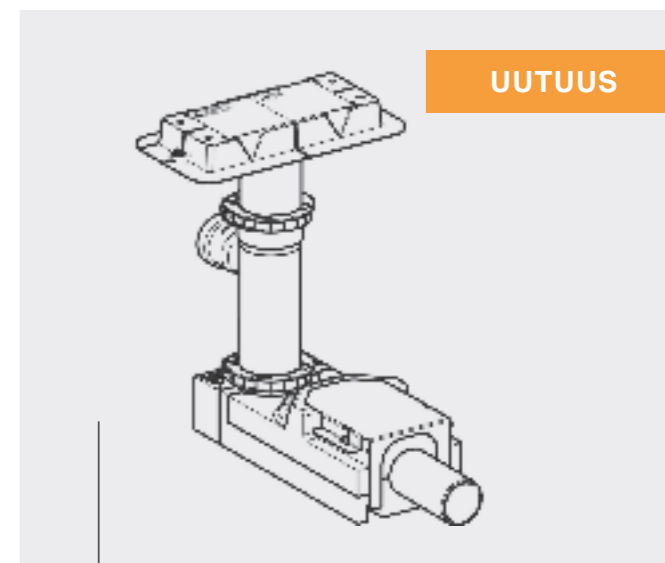
Kattava valikoima vaihtoehtoja.



24

**TEKNISET TIEDOT
JA TUOTEUUTUUDET**

Katso tuotteiden mitat ja muut tekniset tiedot. Uusi Cleanline -sivuliitäntä nyt saatavilla.



10

**SUIHKUN VIEMÄRÖINTI:
GEBERIT-LATTIAKAIVO**

Uutuus lattiakaivomalli sopii moniin eri käyttökohteisiin julkisissa tiloissa.



14

**ASENNUSSEINÄ:
KÄTEVÄ SUIHKUHYLLYKKÖ
JA SUIHKUSEINÄT**

Geberitin upotettava suihkuhyllykkö ja seinään ilman näkyviä alumiiniprofiileja asennettavat suihkuseinät hyödyntävät asennuseinän optimaalisesti.

18

**KYLPYAMMEET:
GEBERIT SOANA**

Pehmeän orgaaninen design, jossa klassisesti pyöristetty sisäpuoli – ja Geberit-kylpyammeen vesilukon hyvät ominaisuudet.

GEBERIT CLEANLINE- SARJAN SUIHKUKOURU TYYLIKÄSTÄ LATTIAMUOTOILUA

- Helppo puhdistettavuus ja moderni lineaarinen ulkonäkö takaavat ajattoman käyttömukavuuden.
- Sopii laatta- ja massalattiaan.
- Asennettaessa voidaan leikata suoraan tarvittavaan pituuteen.

Geberit CleanLine -sarjan suihkukouruissa yhdistyvät tyylikäs ulkonäkö ja lattiakaivon helppo asennus. Lisäksi innovatiivinen järjestelmä ratkaisee monet suihkukouruihin liittyvät hygieniaongelmat.



Kun piilotettuja kouruja ei ole, lika ja bakteerit eivät pääse kerääntymään. Irrotettavan kampamaisen hiussihdin ansiosta vesilukko on helppo pitää puhtaana



Esteetön kulku tasaisella lattialla suihkuun

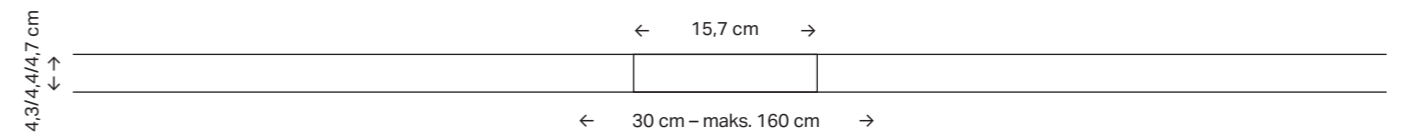


Klassinen ruostumaton teräs, trendikkäät metallisävyt, hillitty laattaan upotettu profiili



MUOTOILUVAIHTOEHTOJA KAIKENTYYPISILLE KYLPHYUONEILLE

Suihkukourua on saatavana erilaisina muotoiluvaihtoehtoina kolmella ruostumatonta terästä olevalla profiililla: suihkukourut Geberit CleanLine20, CleanLine60 ja CleanLine80. Uudessa Geberit CleanLine80 -suihkukourussa on korkealaatuinen, yksilöllinen kouruprofiili integroidulla kaltevuudella, ja sen voi tilata trendikkäissä metallisävyissä samppanja, musta kromi ja klassinen ruostumaton teräs.



TARKKUUTTA

Geberit CleanLine -sarjan suihkukourut voidaan yksilöllisesti katkaista jo asennuksen aikana ja mukauttaa suihkutilaan. Eri muotoiluvaihtoehdot tarjoavat sopivan ratkaisun jokaiselle lattiatyypille. Suihkukouru voidaan sijoittaa keskelle suihkua tai lähelle seinää.



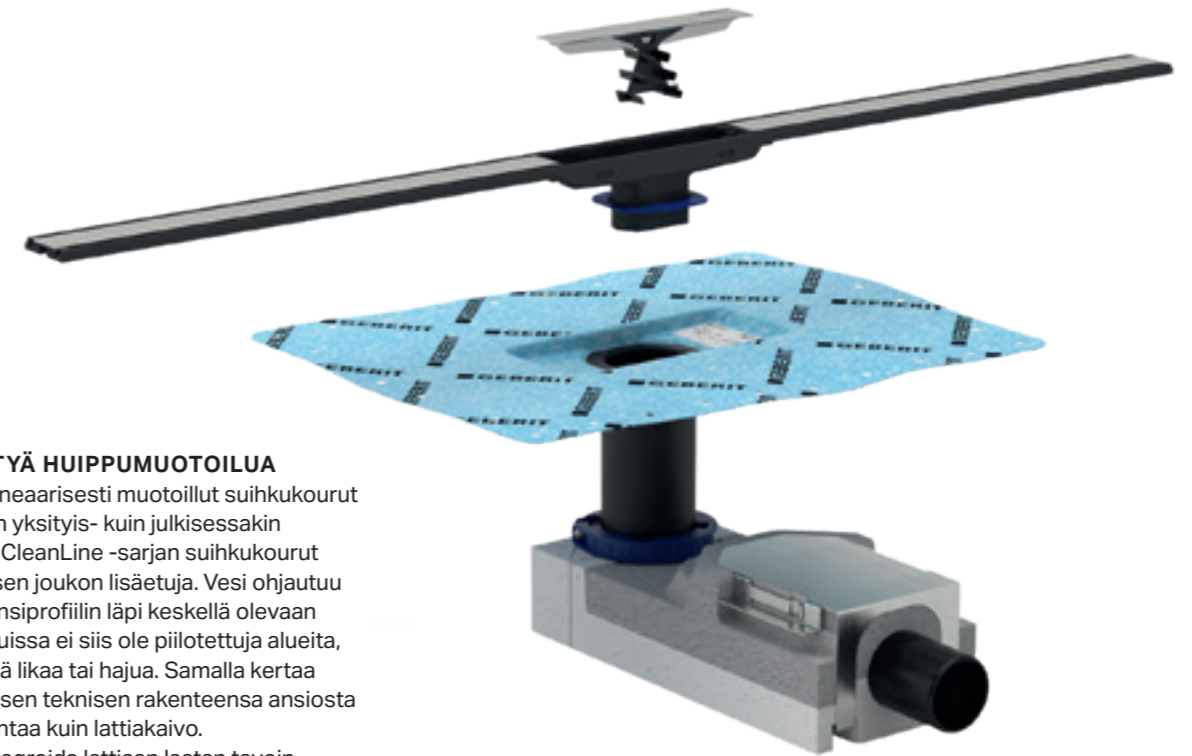
LAATTAAN UPOTETTU

Laatoitettava Geberit CleanLine -sarjan -suihkukouru voidaan hillitysti mukauttaa lattialaattoihin.



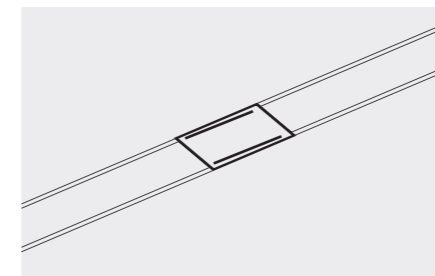
- Vesilukkoon pääsee helposti käsiksi.
- Voidaan asentaa keskelle lattiaa tai seinän viereen.
- Klassinen ja hillitty muotoilu soveltuu lähes kaikille tasalattiaisille suihkualueille.

- Ainutlaatuinen muotoilu kansiprofiililla, kampaosalla ja vesilukolla.
- Vaivaton asennus täydellisen asennussarjan ansiosta.
- Jo tehtaalla turvallisesti injektoitu ja esiasennettu vesieristyslaippa takaa luotettavan tiiviyn.
- Kourun pituus ja sijoittaminen joustavasti säädettävissä.
- Uutuus: Cleanline -lattiakaivo on saatavilla myös sivuliitännällä.
- Uutuus: Cleanline -suihkukaivoihin on saatavilla uusi seinäkiinnityssarja.



HELPOKSI TEHTYÄ HUIPPUMUOTOILUA

Nämä ajattoman lineaarisesti muotoillut suihkukourut ovat suosittuja niin yksityis- kuin julkisessakin käytössä. Geberit CleanLine -sarjan suihkukourut tarjoavat kokonaisen joukon lisäetuja. Vesi ohjautuu niissä avoimen kansiprofiilin läpi keskellä olevaan vesilukkoon. Kouruissa ei siis ole piilotettuja alueita, joihin voi kerääntyä likaa tai hajua. Samalla kertaa ne ovat innovatiivisen teknisen rakenteensa ansiosta yhtä helppoja asentaa kuin lattiakaivo. Profiili voidaan integroida lattiaan laatan tavoin, joten Geberit CleanLine -sarjan mallit eivät aiheuta laatoittajillekaan mitään ylimääräistä vaivaa.



LIITOSOSAT USEAMPAAN KOURUUN

Geberitin valikoimassa löytyy liitososia, joilla yhteissuihkujärjestelmien useita suihkukouruja voidaan liittää yhtenäiseksi visuaaliseksi yksiköksi.



ÄÄNIEROTETTU PERUSYKSIKKÖ

Sertifioitu äänieristysvaatimusten mukaisesti. Vesilukkoa on saatavana kahdelle eri asennuskorkeudelle: min. 6,5 cm tai min. 9 cm.



MUOTOILUN LÄHTÖKOHTANA YKSINKERTAISUUS JA PUHTAUS

Keräinprofiili viemärovi veden ja lian. Se pidetään puhtaana vain pyyhkimällä. Vesilukossa oleva kampamainen hiussihti kerää hiukset. Kampaosa voidaan nopeasti ja helposti irrottaa ja puhdistaa.

Geberit-seinäkaivo tarjoaa puhdasmuotoisen tasalattiaisen suihkun. Seinän taakse integroituna se ei ainoastaan edusta erittäin tyylikästä muotoilua, vaan se on myös helppo asentaa ja huoltaa.



Esteetön kulku tasaisella lattialla kaakeloituun suihkutilaan



Lattiakaivo ei riko lattiapinnan yhtenäisyyttä



Yhtenäinen lattianlaatoitus

GEBERIT-SEINÄKAIVO TYYLIÄ SEINÄN TAKANA

- Innovatiivinen ratkaisu integroitaville asennusseinäjärjestelmille.
- Seinän taakse sijoitetun putken ansiosta työvaiheet on selkeästi erotettu.
- Valinnainen keräinprofiili mahdollistaa lattiaan tehokkaan ja tarkan kaltevuuden.



KEHITETTY OPTIMAALISTA HYGIENIAA VARTEN

Geberit-seinäkaivoissa on integroitu kampamainen hiussihti, joka voidaan irrottaa ja pestä käden käänteessä. Yhtenäisen laatoituksen ansiosta suihkun lattian puhtaana pitäminen on helppoa.



UUDISRAKENNUKSIIN JA REMONTOINTIIN

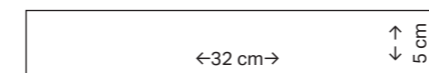
Geberit-seinäkaivo on odotettu vastaus unelmien kylpyhuonesisustuksen toteutumiseksi. Sitä ei ainoastaan voi käyttää monissa kohteissa, vaan järjestelmäteknologia mahdollistaa seinäkaivojen asentamisen kaikkiin kylpyhuoneisiin, joissa on asennusseinäasennus – myös remonttikohteisiin tai pieniin tiloihin.



KAIKEN KATTAVAA HUOLELLISTA HARKINTAA

Suoraan seinän eteen asennettava lisävarusteena saatava keräinprofiili tukee veden poistumista ja kerää lian ja saostumat, jotta ne voidaan helposti huuhdella pois.

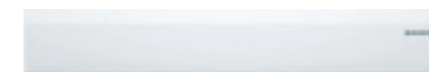
VÄRIT/MATERIAALIT



Kiillotettu teräs



Harjattu teräs



Valkoinen-alpine



Kromattu



Laatoitettavissa mieltymysten mukaan

Geberit-lattiakaivo on yleisratkaisu tasalattiaisiin suihkutiloihin. Se tarjoaa useita selkeitä etuja, mukaanlukien minimalistinen muotoilu, nerokas toiminnallisuus ja helppo asennus.



Erlaisia design-kansia



Integroidun kampamaisen hiussihdin ansiosta helppo puhdistaa

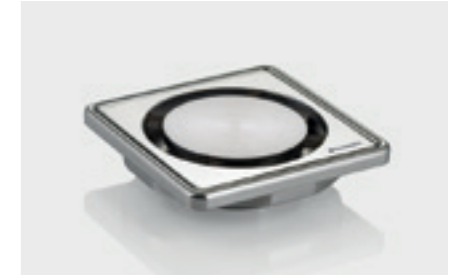


Esteetön käynti tasalattiaiselle suihkualueelle

GEBERIT-LATTIAKAIVO

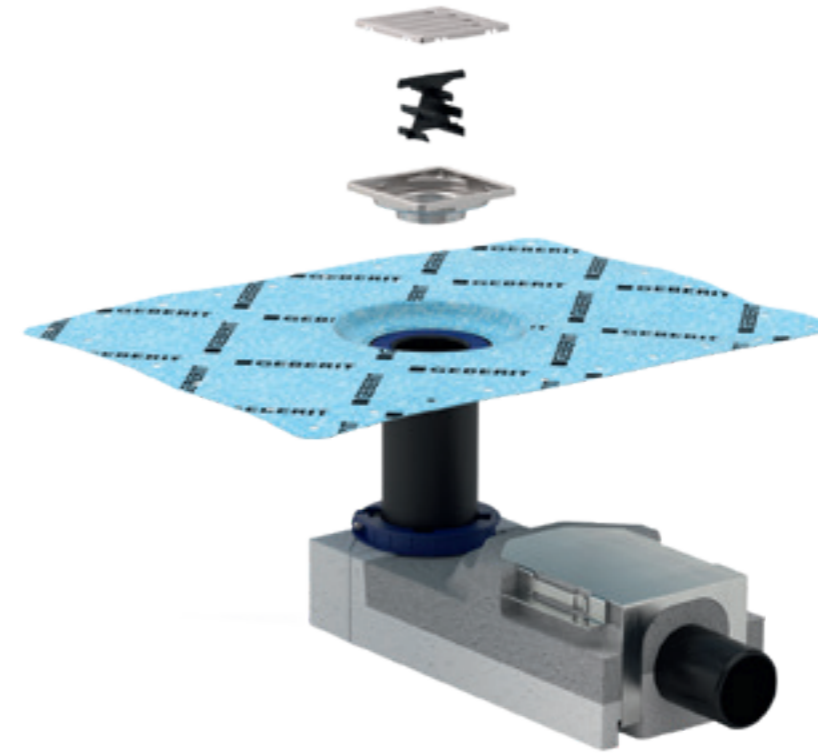
YKSINKERTAINEN JA KOMPAKTI

- Nerokkaat yksityiskohdat takaavat vaivattoman asennuksen.
- Designritilä on valmistettu vahvasta ruostumattomasta teräksestä.
- Kompakti rakenne.
- Luotettava tiiviyys tehtaalla esiasennetun vesieristyslaipan ansiosta.



MAKSIMAALINEN VIEMÄRÖINTI JA TARKKUUS

Geberit-lattiakaivo erottuu paitsi äärimmäisen kompaktilla rakenteellaan – kansi on kooltaan vain 8 x 8 cm – myös erinomaisella toimivuudellaan. Kannen korkeus, kaltevuus ja poikkeama ovat säädettävissä laatan mukaisesti.

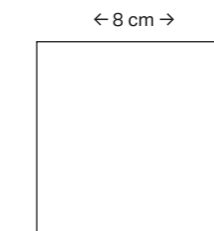


AINA PUHDAS VESILUKKO

Kannen alla on integroitu kampaosa, joka voidaan helposti irrottaa ja puhdistaa. Tämä estää tukkeumat vesilukossa ja viemäriputkissa.

SUURTA SUORITUSKYKYÄ PIENESSÄ PAKETISSA

Kun asennuksen on oltava mahdollisimman yksinkertainen ja kustannusten mahdollisimman alhaiset, Geberit-lattiakaivo on paras ratkaisu – ja erittäin kompakti kannen ollessa vain 8 x 8 cm. Kannen alle piilotettujen ainutlaatuisten ominaisuuksien ansiosta Geberit on maailman johtavia saniteettitekniikan toimittajia.



Ruostumaton teräs, pyöreä



Ruostumaton teräs, neliö



Yhdenmukaista tilasuunnittelua



Esteetön kulku tasaisella lattialla suihkuun



Helppo puhdistaa integroidun kampaamisen hiussihdin ansiosta

- Julkisiin ja puolijulkisiin tiloihin.
- Soveltuu erilaisille putkimitoille ja lattiarakenteen korkeuksille samoin kuin erityyppisille lattiamateriaaleille.
- Tekninen rakenne vastaa viemäröintikapasiteetiltaan Geberitin erinomaisiksi tunnettujen lattiakaivojen rakennetta.
- Kaikki toimitukseen kuuluvat tarvittavat osat voidaan asentaa nopeasti ja taloudellisesti ilman työkaluja.



RAKENNE

Rakenne vastaa Geberitin tunnettujen lattiakaivojen rakennetta. Vesilukkoja on saatavana mitoilla d40, d50 ja d56 sekä erilaisilla rakennekorkeuksilla.



UUSI GEBERIT-LATTIAKAIVO

Sopii asennettavaksi puolijulkisten rakennusten tai tilapäisten saniteettitilojen suihkualueille.



LATTIAKAIVO VINYYLILATTIOILLE (PVC)

Nopea ja helppo asentaa tiloihin, joissa on kiepein asennetut lattiat, kuten vinyyli- (PVC) tai linoleumilattiat.



AINA PUHDAS VESILUKKO

Kannen alla on integroitu kampaosa, joka voidaan helposti irrottaa pestäväksi. Kampaosa estää tehokkaasti tukkeutumat vesilukossa ja viemäriputkissa.



Seinän sisään sijoitettava Geberit-hyllykkö tarjoaa laskutasoja rajoittamatta liikkumisvapautta suihkun alla. Vesi valuu vapaasti hyllyköstä pois, joten jäämiä ei pääse muodostumaan hyllykön sisälle.

Esteettömyyttä edistävät Geberit-suihkuseinäelementit asennetaan asennusseiniin ilman näkyviä kiinnikkeitä tai profiileja. Tämä tekee pintojen puhdistamisesta entistäkin helpompaa.



Suihkuhyllykköön ei kerry vettä tai likajäämiä, koska vesi valuu vapaasti pois



Esteettömään rakentamiseen sopivat kauniit suihkuseinät ilman näkyviä alumiiniprofiileja



Asennusseiniä hyväksi käyttämällä hyllykkö tuo lisää säilytystilaa ilman liikkumisvapauden rajoittamista

ESTEETTÖMYTTÄ EDISTÄVÄT GEBERIT-SUIHKUN
HYLLYKKÖ JA SUIHKUSEINÄ

ÄLYKKÄÄT RATKAISUT ASENNUSSEINÄSSÄ

- Esteettömyyttä edistävät Geberit-suihkuseinän ja -hyllykön integrointi asennusseiniin.
- Geberit-suihkuseinä on saumaton osa asennusseinän suunnittelu- ja toteutusprosessia.
- Suihkutila on nopea ja yksinkertainen toteuttaa.



SÄÄSTÄÄ TILAA JA ON HELPPO ASENTAA

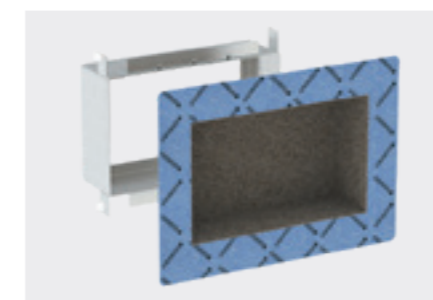
Tehtaalla asennussarjaan esiasennettu vesieristyslaippa tekee Geberit-suihkuhyllyköstä kiinteän osan asennusjärjestelmää. Asennusvalmis Geberit-suihkuhyllykkö yksinkertaistaa sekä suunnittelun että toteutuksen. Lisäksi tämä tilaa säästävä ratkaisu varmistaa, että suihkusetin asentamisessa ei nouse esiin pullonkauloja.

HELPPO ASENNUS ILMAN YHTEITÄ

Uuden asennuselementin ansiosta Geberit-suihkuseinä voidaan integroida saumattomasti asennusseinäjärjestelmän suunnittelu- ja toteutusprosessiin. Asennusseinän käyttö tarjoaa 5 cm lasiseinän kiinnittämisessä suuren säätöalueen.



Geberit-suihkuhyllykkö integroidaan suoraan asennusseinäasennukseen.



LAATTAUPOTTEINEN SUIHKUHYLLYKKÖ

Geberit-suihkuhyllykkö on saatavana myös laattaupotteisena vaihtoehtona.



Geberit-suihkuseinäelementit asennetaan paikoilleen ilman näkyviä kiinnikkeitä.

SUIHKU TAI KYLPYAMME

TÄYDELLINEN KYLPYELÄMYS JUURI SINUN MAKUSI MUKAAN

Joidenkin mielestä mitään ei voi verrata rentouttavaan vaahtokylpyyn. Toisten mielestä taas on miellyttävämpää käynnistää päivä ottamalla virkistävä suihku. Mutta mitä vaihtoehtoa kylpyhuoneen käyttäjät sitten suosivatkaan, Geberit tarjoaa yksilöllisiä ratkaisuja molempiin vaihtoehtoihin.

Pyöreälinjaisten Geberit Soana -kylpyammeiden pehmeän orgaaninen muotoilu luo todella rentouttavan kylpyelämyksen. Sileä pinta ei vain auta pitämään vettä lämpimämpänä pidempään, se vahvistaa myös hyvänolon tunnetta. Kylpyamme on saatavana joko keskellä tai jalkapäässä sijaitsevalla pohjaventtiilillä. Geberit-kylpyammeen sulavalinjainen PushControl-painikkeella varustettu vesilukko täydentää ammeen poikkeuksellista mukavuutta.

GEBERIT SOANA -KYLPLYAMME KLASSISET LINJAT

- Iskunkestävää lujaa saniteettiakryyliä.
- Naarmut on helppo korjata.
- Suosittelemme sulavalinjaista kylpyammeen vesilukkoa Geberit PushControl.
- Pohjaventtiili saatavana joko keskelle tai kapeaan päähän.



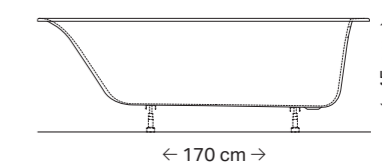
ASENNUSVAIHTOEHDOT

Geberit Soana -kylpyammeeseen voidaan yhdistää joko seinä- tai ammehana sekä Geberit-kylpyammeen vesilukko.



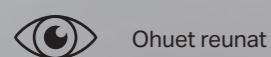
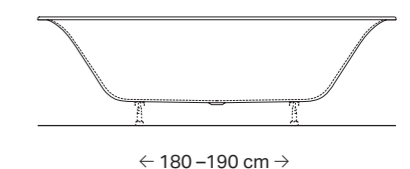
Geberit Soana -kylpyamme, yhdelle

SOANA SINGLE -MALLI



Geberit Soana -kylpyamme, DUO, kahdelle

SOANA DUO -MALLI



Ohuet reunat



Erinomaiset ääni- ja lämmöneristysominaisuudet



Koskettaessa miellyttävän lämmin pinta

KAKSI MALLIA

Geberit Soana -kylpyamme on saatavana single- tai duomalleina. Duo-mallit antavat kahdelle hengelle tilaa mukavasti nojautua taaksepäin kahden kaltevan selkäosan ja keskellä olevan vesilukon ansiosta.

SOPIVAT VESILUKOT (S. 23)



Geberit-vakiovesilukko kylpyammeisiin



Geberit-kylpyammeen vesilukko PushControl-painikkeella



Geberit-kylpyammeen vesilukko täyttöaukolla

Geberit tarjoaa myös uusia korkealaatuisesta saniteettiakryylistä valmistettuja kylpyammeita molemmissa suosituissa kylpyhuonesarjoissaan – Geberit Renova ja Renova Plan. Tähän lämpimään materiaaliin on miellyttävää koskettaa, ja se edustaa kylpyhuonemukavuuden huippua. Geberit Renova -kylpyammeissa on ergonomiset laajennukset olkavarren ja hartioiden kohdalla, ja selän alueen kaltevat osat lisäävät mukavuutta nojaututtaessa taaksepäin tai istuttaessa kylpyammeessa.



Eri kokoja erilaisille vartaloityypeille



Eri muotoja erilaisille tiloille



Kätevä laskutaso jalkopäässä

GEBERIT RENOVA - JA RENOVA PLAN -KYLPLYAMMEET

ERGONOMINEN TYYYLI KAIKKIIN KYLPLYHUONEISIIN

- Jokaisessa mallissa on kuusi eri kokovaihtoehtoa eri tiloille ja eri vartaloityypeille.
- Pitkät, leveät ja litteät alustat tarjoavat miellyttävän ja turvallisen alueen suihkun ottoa varten.
- Jalkopäässä oleva reunus muodostaa laskutason ja tilaa allashanalle

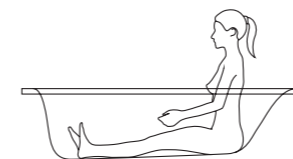


KORKEALAATUISTA SANITEETTIKRYLLIA

Kylpyammeet on valmistettu korkealaatuisesta saniteettiakryylistä. Materiaali ei ole ainostaan miellyttävä ja lämmin, se on myös helppo puhdistaa.

SAATAVANA USEITA KOKOJA

Geberit Renova ja Renova Plan -kylpyammeita on saatavana kuutta eri kokoa eri vartaloityypeille ja erilaisille tilavaatimuksille.



**OPTIMOITU
KYLPLYAMMEEN PITUUS**
Mukava istuma-asento
jalat ojennettuina.



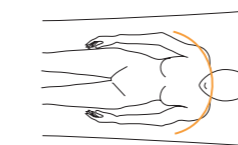
Geberit Renova -kylpyamme



MUKAVA SELKÄTUKI
Ergonomisesti suunniteltu
alue mukavaan asentoon.

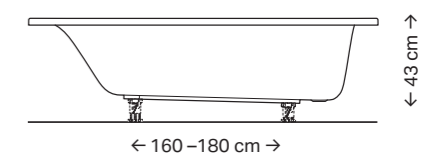


Geberit Renova Plan -kylpyamme

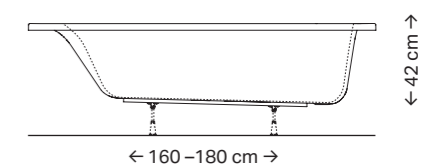


**ENEMMÄN TILAA
KÄSIVARSILLE**
Orgaaninen muotoilu tarjoaa
suuremman liikkumatilan
käsivarren ja hartioiden alueella.

RENOVA-MALLIT



RENOVA PLAN -MALLIT



SOPIVAT VESILUKOT (S. 33)

- Geberit-vakiovesilukko kylpyammeisiin
- Geberit-kylpyammeen vesilukko PushControl-painikkeella
- Geberit-kylpyammeen vesilukko täyttöaukolla

GEBERIT-KYLPYAMMEEN VESILUKOT KYLPHYHUONEEN SYDÄN

- Helppo asennus ilman työkaluja.
- Näkyvät osat saatavana useissa väreissä.
- Toimivat luotettavasti vuosikymmeniä.

Kaikkiin vakiokylpyammeisiimme, joissa on d52 kokoinen venttiilin reikä voidaan helposti ja luotettavasti asentaa Geberit-kylpyammeen vesilukko. Geberit-kylpyammeen vesilukkojen näkyvissä osissa on tyylikäs muotoilu, ja ne toimivat luotettavasti vuosikymmeniä.



Luotettava toiminta



Saatavana useissa väreissä



Kätevä avata ja sulkea



GEBERIT-VAKIOVESILUKKO KYLPHYAMMEISIIN

Monipuolista kylpyammeen pop-up viemärointi- ja hajulukkosarjaa käännettävällä kahvalla voidaan käyttää monissa kohteissa. Geberit tarjoaa laajan valikoiman värejä ja kokoja, joista valita.



GEBERIT PUSHCONTROL

PushControl-toiminnolla varustetussa Geberit-kylpyammeen vesilukossa on näkyvissä vain litteä painike. Sitä painamalla kylpyammeen vesilukko voidaan avata ja sulkea helposti.



GEBERIT-KYLPYAMMEEN VESILUKKO TULOVESILIITOKSELLA

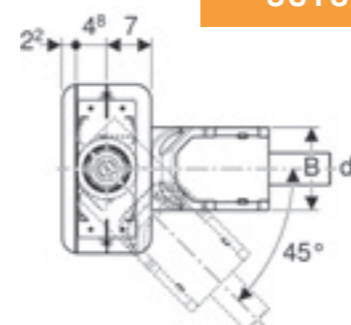
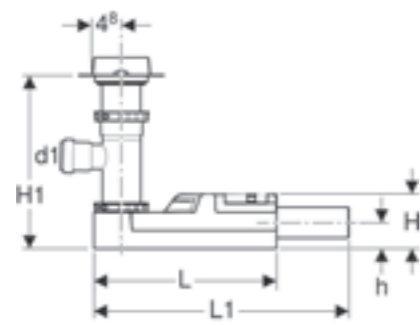
Syöttö ja poisto yhdistettynä yhteen, kauniisti muotoiltuun painikkeeseen. Kuten kaikista kylpyammeisiin tarkoitetuista Geberit-tuotteista, myös ylivuotoaukon päällä olevasta tulovesiliitoksesta on saatavana neljä väriä: kromattu, mattakromattu, valkoinen-alpine tai kullattu.



LUOTETTAVA VEDENPOISTO KAIKKIIN KYLPYAMMEISIIN.
Voidaan helposti yhdistää kaikenpituisiin, -korkuisiin ja eri materiaalia oleviin vakiokylpyammeisiin.

TEKNISEET TIEDOT

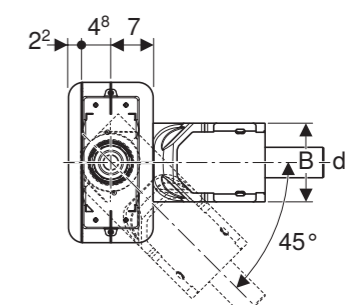
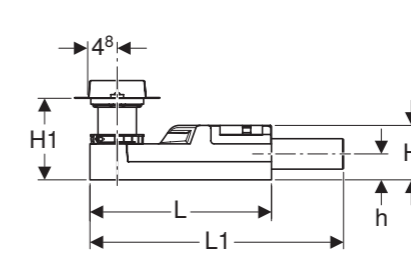
SUIHKUKOURUT GEBERIT CLEANLINE



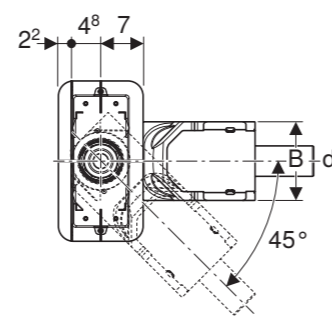
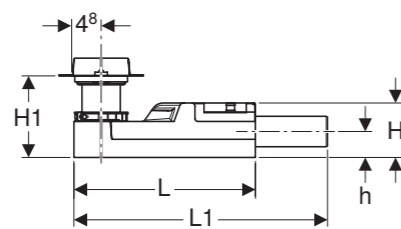
UUTUUS

Geberit-asennussarja sivuliitännällä Cleanline-sarjan suihkukouruille,
lattian rakennekorkeus kaivon kohdalla 180–310 mm: d=50mm
154.159.00.1, LVI-NRO 5815113

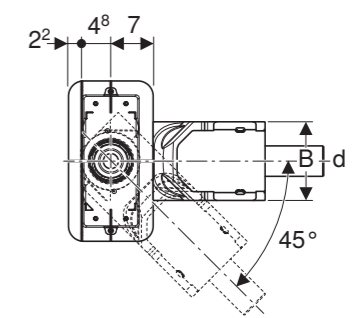
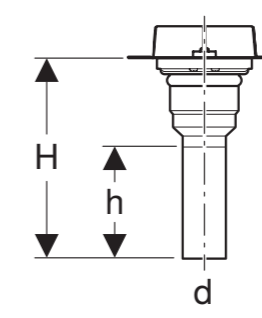
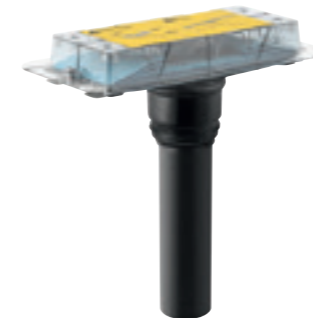
SUIHKUKOURUT GEBERIT CLEANLINE



Geberit-asennussarja CleanLine-sarjan suihkukouruille,
lattian rakennekorkeus kaivon kohdalla 65-90 mm: d=40mm
154.152.00.1, LVI-NRO 3311805



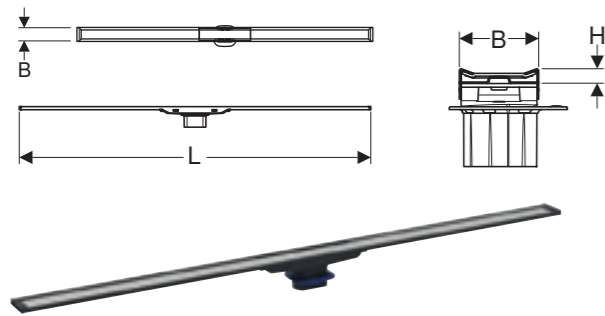
Geberit-asennussarja CleanLine-sarjan suihkukouruille,
lattian rakennekorkeus kaivon kohdalla 90–220 mm: d=50mm
154.150.00.1, LVI-NRO 3311806



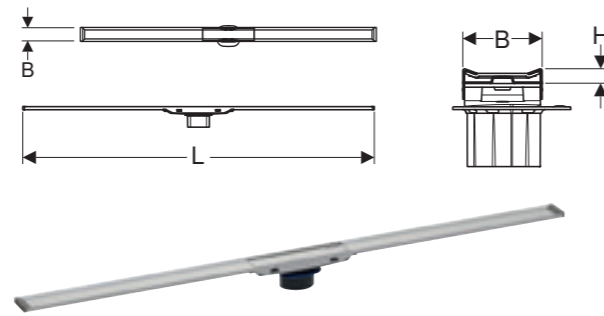
Geberit-asennussarja CleanLine-sarjan suihkukouruille,
kerrokset läpäisevä asennus: d=50mm
154.153.00.1, LVI-NRO 3311807

TEKNISET TIEDOT

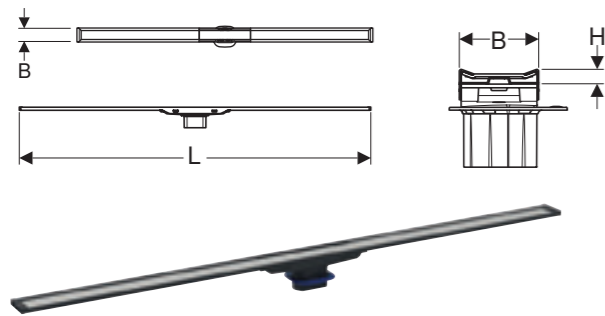
SUIHKUKOURUT GEBERIT CLEANLINE



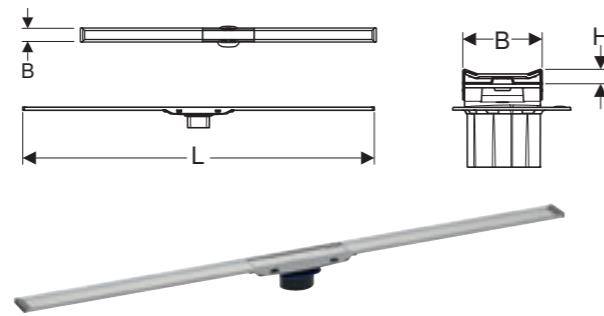
Geberit-suihkukouru CleanLine20: L=30-90cm, musta/
pinnoitettu ruostumaton teräs, ruostumaton teräs
154.150.00.1, LVI-NRO 3311806



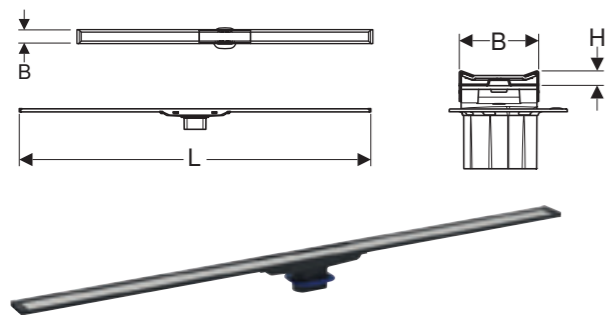
Geberit-suihkukouru CleanLine20: L=30-90cm,
sähköiillotettu ruostumaton teräs, ruostumaton teräs
154.450.KS.1, LVI-NRO 3311809



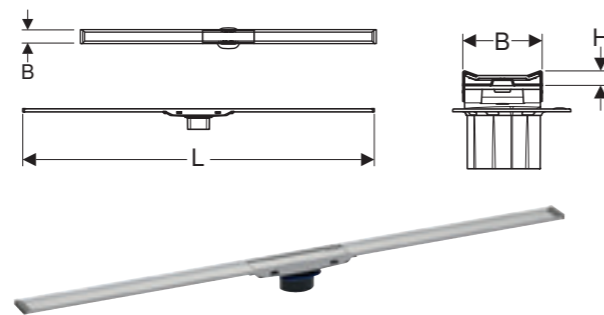
Geberit-suihkukouru CleanLine20: L=30-130cm, musta/
pinnoitettu ruostumaton teräs, ruostumaton teräs
154.451.00.1, LVI-NRO 3311810



Geberit-suihkukouru CleanLine20: L=30-130cm,
sähköiillotettu ruostumaton teräs, ruostumaton teräs
154.451.KS.1, LVI-NRO 3311811

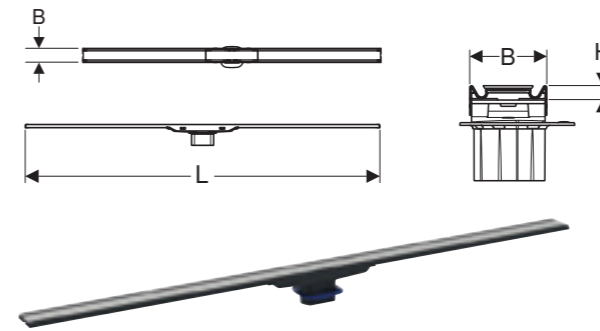


Geberit-suihkukouru CleanLine20: L=30-160cm, musta/
pinnoitettu ruostumaton teräs, ruostumaton teräs
154.453.00.1, LVI-NRO 3311848

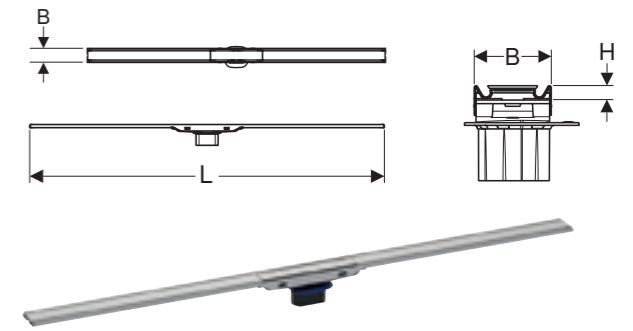


Geberit-suihkukouru CleanLine20: L=30-160cm,
sähköiillotettu ruostumaton teräs, ruostumaton teräs
154.453.KS.1, LVI-NRO 3311849

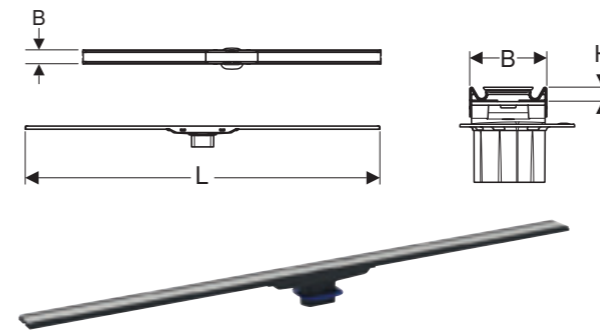
SUIHKUKOURUT GEBERIT CLEANLINE



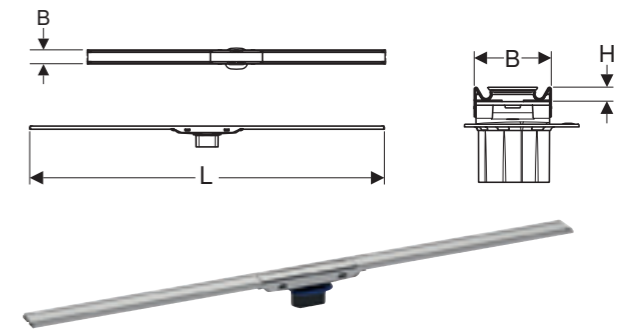
Geberit-suihkukouru CleanLine60: L=30-90cm, musta/
pinnoitettu ruostumaton teräs, ruostumaton teräs
154.456.00.1, LVI-NRO 3311812



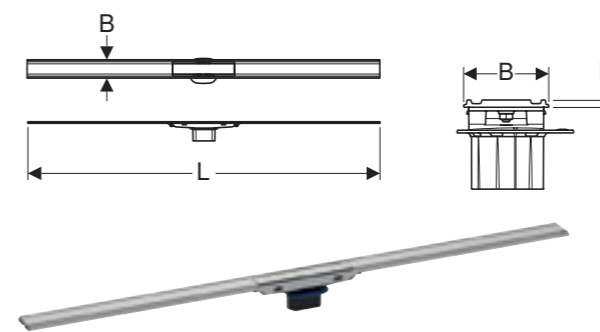
Geberit-suihkukouru CleanLine60: L=30-90cm,
sähköiillotettu ruostumaton teräs, ruostumaton teräs
154.456.KS.1, LVI-NRO 3311813



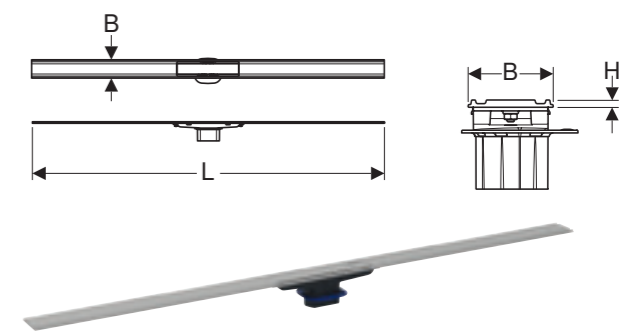
Geberit-suihkukouru CleanLine60: L=30-130cm, musta/
pinnoitettu ruostumaton teräs, ruostumaton teräs
154.457.00.1, LVI-NRO 3311814



Geberit-suihkukouru CleanLine60: L=30-130cm,
sähköiillotettu ruostumaton teräs, ruostumaton teräs
154.457.KS.1, LVI-NRO 3311815



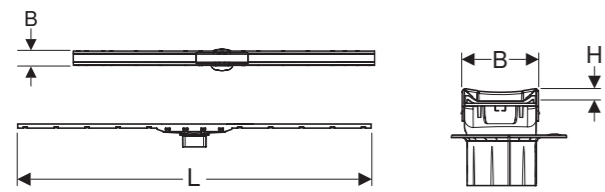
Geberit-suihkukouru CleanLine60, ohuisiin
lattiapäällysteisiin: L=30-90cm
musta/pinnoitettu ruostumaton teräs, ruostumaton teräs
154.458.00.1, LVI-NRO 3311816



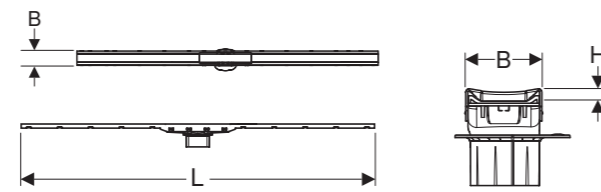
Geberit-suihkukouru CleanLine60, ohuisiin
lattiapäällysteisiin: L=30-130cm
sähköiillotettu ruostumaton teräs, ruostumaton teräs
154.459.00.1, LVI-NRO 3311817

TEKNISET TIEDOT

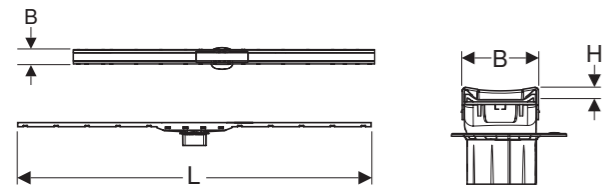
SUIHKUKOURUT GEBERIT CLEANLINE



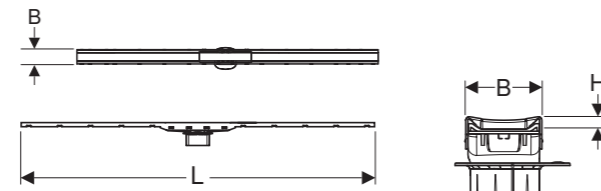
Geberit-suihkukouru CleanLine80: L=30-90cm, kiillotettu teräs, pinnoitettu, harjattu teräs, pinnoitettu
154.440.KS.1, LVI-NRO 3311842



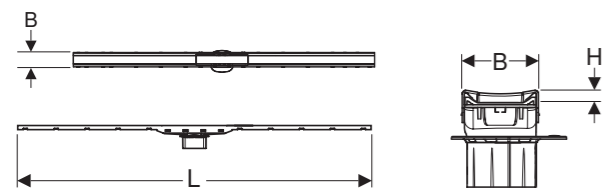
Geberit-suihkukouru CleanLine80: L=30-90cm, musta kromi/kiillotettu, pinnoitettu, musta kromi/harjattu, pinnoitettu
154.440.QC.1, LVI-NRO 3311843



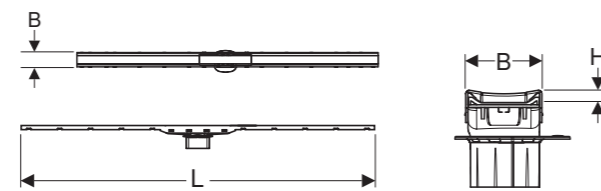
Geberit-suihkukouru CleanLine80: L=30-90cm, samppanja / kiillotettu, pinnoitettu, samppanja/harjattu, pinnoitettu
154.440.39.1, LVI-NRO 3311844



Geberit-suihkukouru CleanLine80: L=30-130cm, kiillotettu teräs, pinnoitettu, harjattu teräs, pinnoitettu
154.441.KS.1, LVI-NRO 3311845

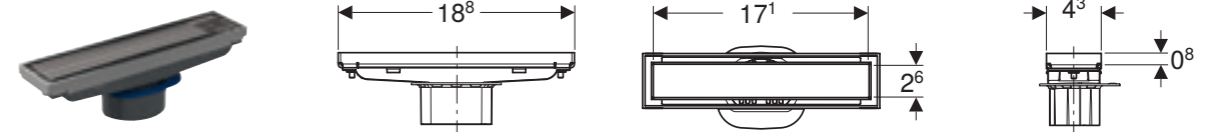


Geberit-suihkukouru CleanLine80: L=30-130cm, musta kromi/kiillotettu, pinnoitettu, musta kromi/harjattu, pinnoitettu
154.441.QC.1, LVI-NRO 3311846



Geberit-suihkukouru CleanLine80: L=30-130cm, samppanja / kiillotettu, pinnoitettu, samppanja/harjattu, pinnoitettu
154.441.39.1, LVI-NRO 3311847

SUIHKUKOURUT GEBERIT CLEANLINE

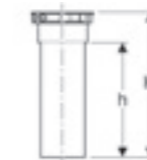


Geberit-suihkukouru CleanLine, laatoitettava: yksilöllinen / harjattu teräs
154.455.00.1, LVI-NRO 3311838

SUIHKUKOURUJEN TARVIKKEET



UUTUUS



Geberit-jatko vedeneristyslaipalle CleanLine, H 220 mm, h 185 mm
154.313.00.1, LVI-NRO 581511

UUTUUS



Geberit-kiinnitystarvikesarja CleanLine-sarjan suihkukourujen asennussarjalle
154.314.00.1, LVI-NRO 5815115

UUTUUS



Geberit-liitososa CleanLine20-sarjan kahden Geberit-suihkukourun liitääntään
154.307.00.1, LVI-NRO 3311854

UUTUUS



Geberit-liitososa CleanLine60-sarjan kahden Geberit-suihkukourun liitääntään
154.308.00.1, LVI-NRO 3311855

TEKNISET TIEDOT

SUIHKUKOURUJEN TARVIKKEET

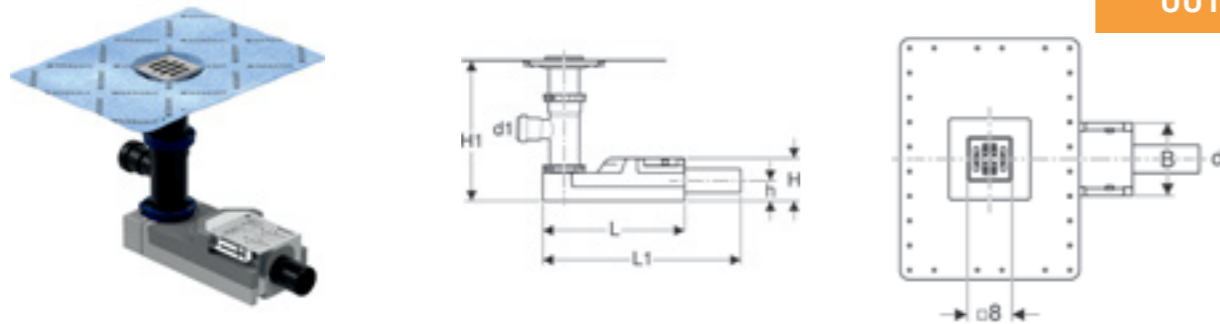
UUTUUS



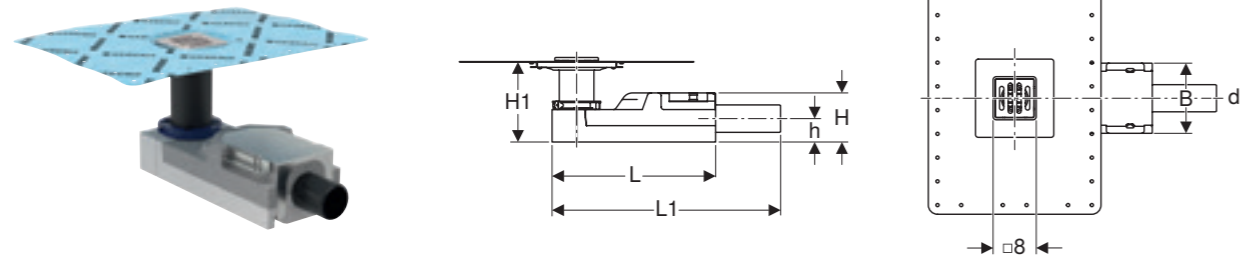
Geberit-liitososa CleanLine80-sarjan kahden Geberit-suihkukourun liitännään
154.309.00.1, LVI-NRO 3311856

LATTIAKAIVOT TASALATTIAISILLE SUIHKUILLE

UUTUUS

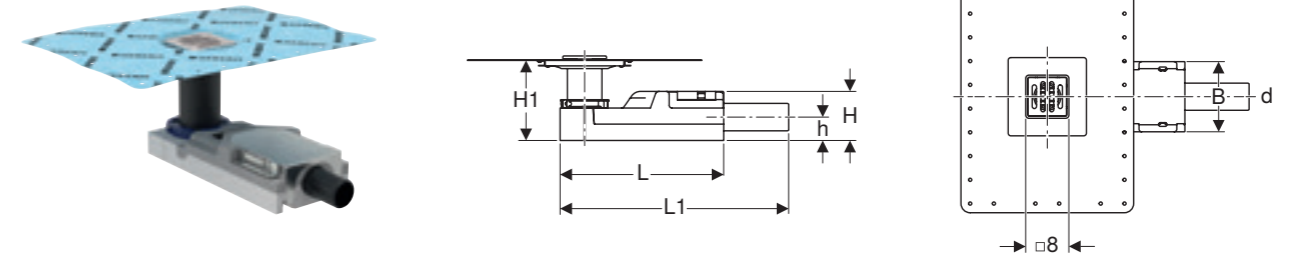


Geberit-suihkulattiakaivo sivuliitännällä, lattian rakennekorkeus kaivon kohdalla 180–310 mm: d=50mm
154.059.00.1, LVI-NRO 5815112

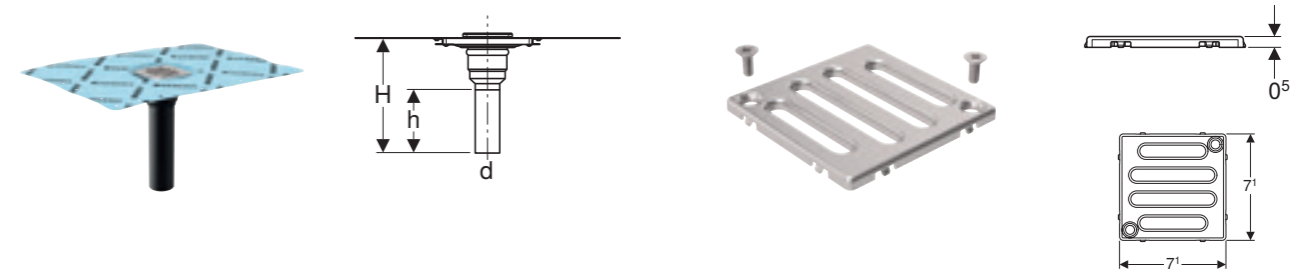


Geberit-suihkun lattiakaivo, lattian rakennekorkeus kaivon kohdalla 90–220 mm: d=50mm
154.050.00.1, LVI-NRO 3311801

LATTIAKAIVOT TASALATTIAISILLE SUIHKUILLE

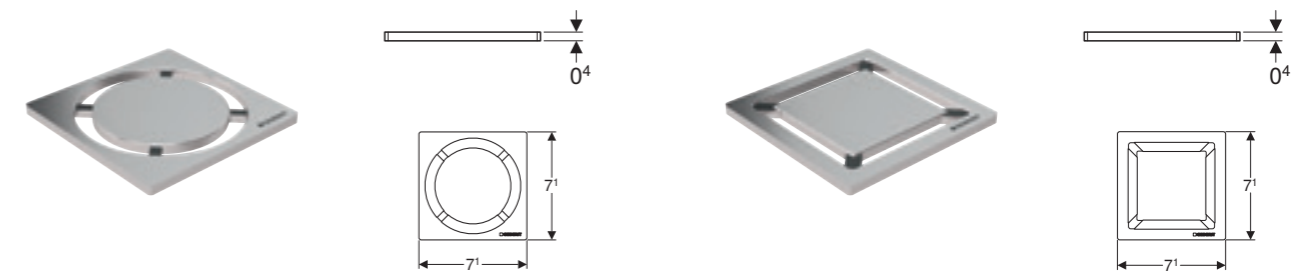


Geberit-suihkun lattiakaivo, lattian rakennekorkeus kaivon kohdalla 65–90 mm: d=40mm
154.052.00.1, LVI-NRO 3311800



Geberit-suihkun lattiakaivo, välipohjan läpäisevä asennus: d=50mm
154.053.00.1, LVI-NRO 3311850

Geberit-ritilä ruuvattava, 8 x 8 cm
154.310.00.1, LVI-NRO 3311802

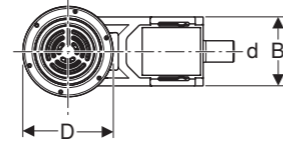
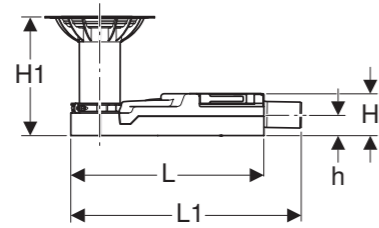


Geberit-designritilä Circle, 8 x 8 cm
154.311.00.1, LVI-NRO 3311804

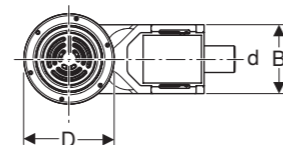
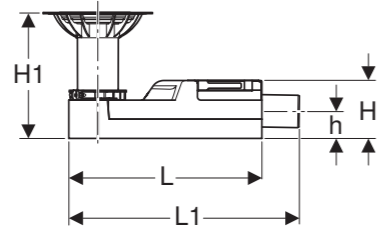
Geberit-designritilä Square, 8 x 8 cm
154.312.00.1, LVI-NRO 3311803

TEKNISET TIEDOT

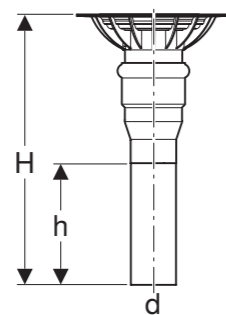
LATTIAKAIVOT TASALATTIAISILLE SUIHKUILLE



Geberit- suihkun lattiakaivo, lattian rakennekorkeus kaivon kohdalla 94–114 mm: d=40mm
154.057.00.1, LVI-NRO 3311852

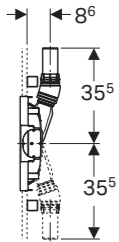
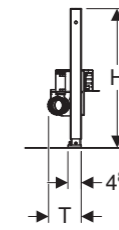
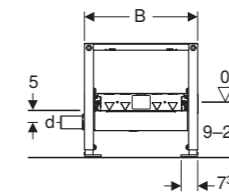
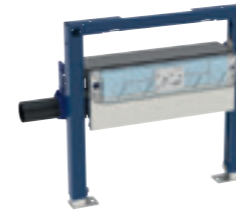


Geberit suihkun lattiakaivo, lattian rakennekorkeus kaivon kohdalla 114–215 mm: d=50mm
154.055.00.1, LVI-NRO 3311851

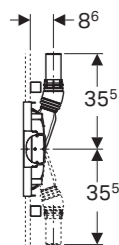
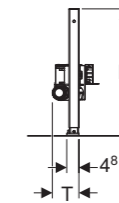
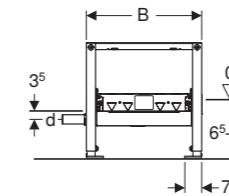


Geberit-suihkun lattiakaivo, välipohjan läpäisevä asennus: d=50mm
154.058.00.1, LVI-NRO 3311853

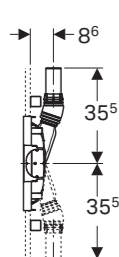
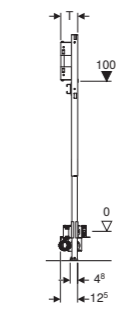
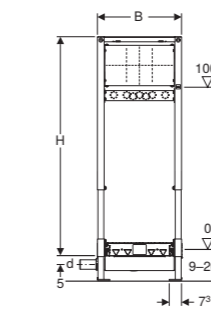
SEINÄKAIVOT TASALATTIAISILLE SUIHKUILLE



Geberit Duofix -suihkuelementti 50 cm, seinäkaivolla, lattian rakennekorkeus kaivon kohdalla 90–200 mm
111.591.00.1, LVI-NRO 3311828



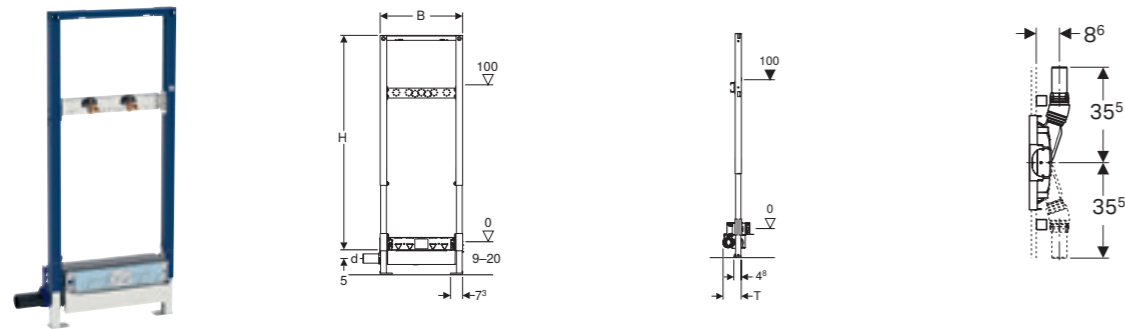
Geberit Duofix -suihkuelementti 50 cm, seinäkaivolla, lattian rakennekorkeus kaivon kohdalla 65–90 mm
111.593.00.1, LVI-NRO 5756782



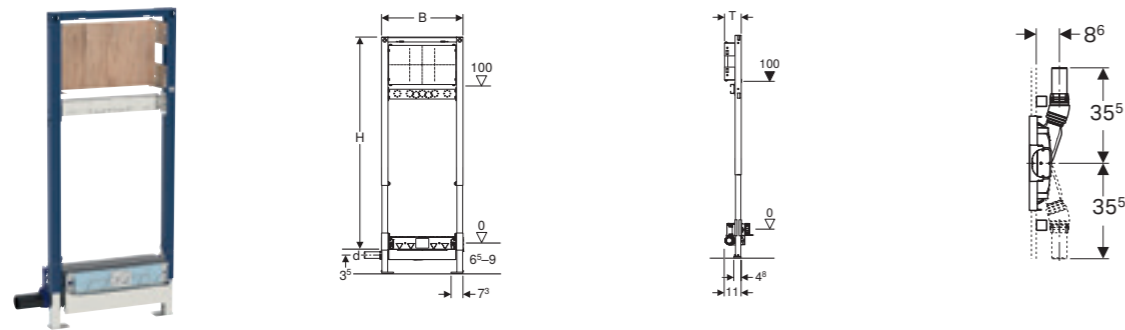
Geberit Duofix -suihkuelementti 130 cm, seinäkaivolla, seinähana uppoasennus, lattian rakennekorkeus kaivon kohdalla 90–200 mm
111.580.00.1, LVI-NRO 5756781

TEKNISET TIEDOT

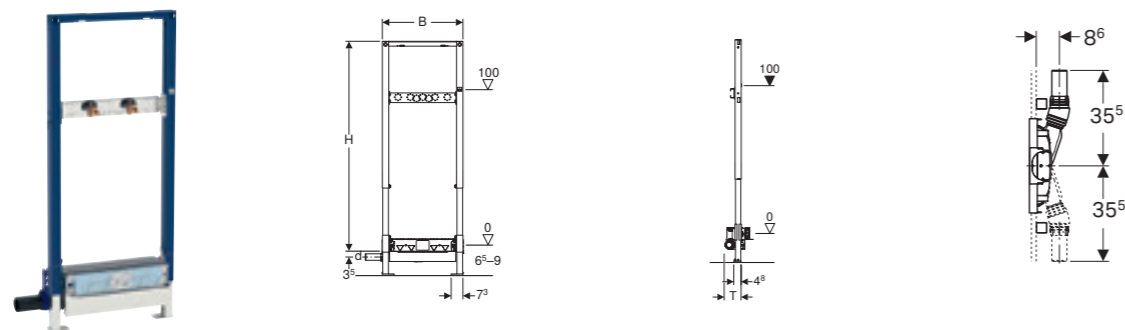
SEINÄKAIVOT TASALATTIAISILLE SUIHKUILLE



Geberit Duofix -suihkuelementti 130 cm, seinäkaivolla, seinähana pinta-asennus, lattian rakennekorkeus kaivon kohdalla 90–200 mm
111.587.00.1, LVI-NRO 5756784

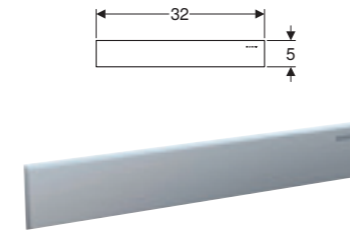


Geberit Duofix -suihkuelementti 130 cm, seinäkaivolla, seinähana uppoasennus, lattian rakennekorkeus kaivon kohdalla 65–90 mm
111.581.00.1, LVI-NRO 5756783

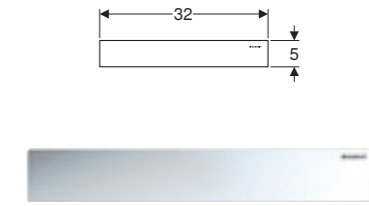


Geberit Duofix -suihkuelementti 130 cm, seinäkaivolla, seinähana pinta-asennus, lattian rakennekorkeus kaivon kohdalla 90–200 mm
111.589.00.1, LVI-NRO 5756785

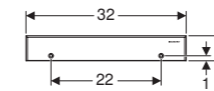
SEINÄKAIVOT TASALATTIAISILLE SUIHKUILLE



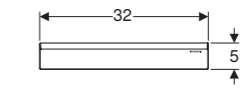
Geberit-viimeistelysarja seinäviemäriille, kansi harjattua terästä: Harjattu teräs
154.336.FW.1, LVI-NRO 3311835



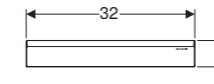
Geberit-viimeistelysarja seinäviemäriille, kansi kiillotettua jaloterästä: Jaloteräs, kiillotettu
154.342.00.1, LVI-NRO 3311840



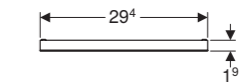
Geberit-viimeistelysarja seinäviemäriille, kansi terästä, ruuvattava: Harjattu teräs
154.337.FW.1, LVI-NRO 3311836



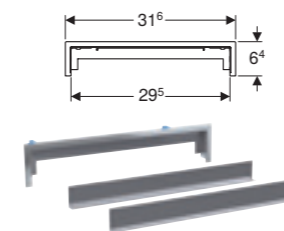
Geberit-viimeistelysarja seinäkaivoille, muovinen suojus: Alppivalkoinen
154.335.11.1, LVI-NRO 3311833



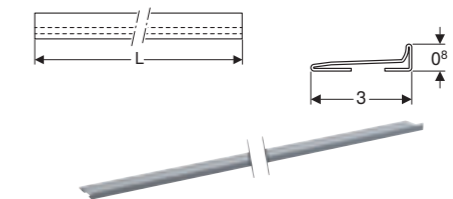
Geberit-viimeistelysarja seinäkaivoille, muovinen suojus: Kromattu
154.335.21.1, LVI-NRO 3311834



Geberit-viimeistelysarja seinäkaivoille, kaakeloitavissa, kehyksetön
154.338.00.1, LVI-NRO 3311831



Geberit-viimeistelysarja seinäkaivoille, kaakeloitavissa, moniosainen
154.339.00.1, LVI-NRO 3311832



Geberit-keräinprofiili suihkun seinäkaivoille: L=115cm
154.340.FW.1, LVI-NRO 3311837

Geberit Oy
Lumijälki 2
01740 Vantaa

Puh. 010 662 300
asiakaspalvelu@geberit.com

www.geberit.fi