

GEBERIT-ASENNUSJÄRJESTELMÄT

AINA OIKEA RATKAISU

**KNOW
HOW**
INSTALLED



KUINKA SANITEETTI- TILAT HERÄÄVÄT HENKIIN

Ei rajoituksia tilan suunnittelussa, nopea asennus rakennuspaikalla, erittäin vähän eri ammattilaisten aikataulujen yhteensovittamista ja optimaalinen hinta-suorituskykysuhde. Asiakkaat ja toimeksiantajat odottavat vähintään tätä kylpyhuoneiden ja WC-tilojen suunnittelulta ja toteutukselta. Geberit-asennusjärjestelmät ovat oikea ratkaisu kaikkiin haasteisiin.

SISÄLTÖ

06 GEBERIT-PIILO- HUUHTELUSÄILIÖTEKNIikka

Johon voi luottaa.



20 LUKUISIA KÄYTTÖKOhteITA

Innovatiivisia ratkaisuja kylpyhuoneiden parantamiseksi.

08 OIKEA JÄRJESTelmä JOKAISEEN RATKAISUUN

Geberit Duofix ja Geberit GIS.



31 VERKKOVIRTALIITOS WC-ISTUIMEEN

Tulevaisuus alkaa tänään.

34

**GEBERIT
MUOTOILUPERHE**
Oman maun mukaan.

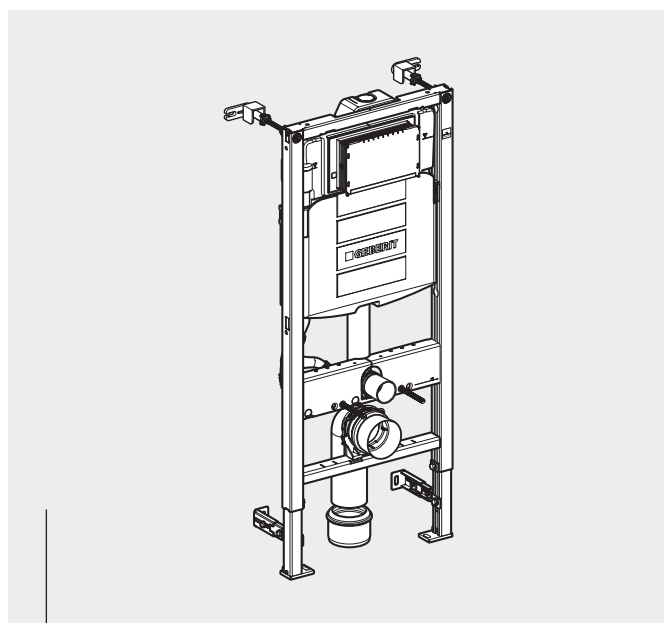


38

GEBERITIN VAHVUUDET
Palosuojaus, äänieristys ja suunnitteluohjelma.

36

**JULKISET SANI-
TEETTIASENNUKSET**
Varmuuden vuoksi.



43

TEKNISET TIEDOT
Mitat ja tuotetiedot.

GEBERIT-PIILOHUUHTELUSÄILIÖTEKNIikka

JOHON VOIT LUOTTAA

Seinän sisään asennettavaksi tarkoitettun wc-huuhtelusäiliön tuominen markkinoille yli 50 vuotta sitten aloitti uuden trendin. Saniteettitekniikka katosi käyttäjän näkyvistä, ja kylpyhuoneesta tuli rentoutumiseen keskittyvä ja silmämiellyttävä paikka.

Vuosikymmenten kuluessa Geberit on luonut jatkuvasti innovaatioita, joiden ansiosta saniteettitekniikan piilottamisesta seinän taakse tuli asentajien ja suunnittelijoiden suosima ratkaisu.

VAIHEIKAS HISTORIA, JATKUVA INNOVAATIO

1964

Geberit seinän sisään asennettava huuhtelusäiliö – piilohuuhtelusäiliötekniikan synty



1982

Geberit Kombifix – piilohuuhtelusäiliö esiasennettuna asennuselementtinä



1993

Geberit GIS – asennusseinäjärjestelmä hetkessä



1996

Geberit Duofix – eniten muotoillun vapautta ammattilaisille





2008

Geberit Sigma piilohuuhtelusäiliö 12 cm – ensimmäinen piilohuuhtelusäiliö, jonka voi huoltaa ilman työkaluja

2011

Geberit DuoFresh – sisäänrakennettu hajunpoistoyksikkö

2014

Geberit suihkuelementti seinäkaivolla – elegantti ratkaisu tasalattiaisiin suihkutiloihin

2016

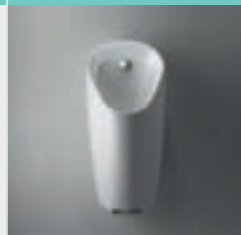
Geberit-urinaalijärjestelmä – älykäs suunnittelu, asennus ja huolto; vettä säästävä käyttö

2017

Geberit-hanajärjestelmä – elektronisten seinähanojen asennus moitteettomasti

2019

Geberit DuoFresh -moduuli – tehokas hajunpoisto ja muita hyödyllisiä lisätoimintoja



KAIKKIIN TILANTEISIIN GEBERIT DUOFIX

→

Geberit Duofix -seinä-wc-elementti, jossa huuhtelusäiliö on valmiiksi asennettuna sekä varaus suojaputkille ja sähköliitännälle, esimerkiksi Geberit AquaClean -pesu-wc-istuinta varten.



- Universaalit yksittäiset asennuselementit kevyitä väliseiniä varten
- Laajennettavissa kokonaisen asennuseinän ja väliseinän asennukseksi
- Ohut rakenne jättää vapaata tilaa suunnittelulle
- Optimaalinen äänieristys



Geberit Duofix tarjoaa asentajille ja suunnittelijoille kattavan valikoiman universaaleja itsekantavia asennuselementtejä, joista valita. Yhdistettynä asennuskiskoihin ja -tolppiin näistä elementeistä voi rakentaa kokonaisia staattisesti kantavia asennusseiniä ja väliseiniä, jotka voi levyttää ja laatoittaa – kaikki tämä nopeasti ja siististi työmaalla. Näiden elementtien ansiosta eri toiminnot voidaan sijoitella vapaasti. Huoneenkorjauksissa asennusseiniä ei tarvitse kiinnittää takapuolelta.



←

Geberit Duofix -seinä-wc-
asennuselementti, jossa
Sigma-säiliö. Elementissä on
valmius hajunpoistotoiminnon ja
pesu-wc:n asennukselle joko
asennettaessa tai myöhemmin,
mikäli verkkovirta valmius on
asennettu. Säiliö huolletaan
huuhtelupainikkeen kautta.
111.342.00.2

KOKO VALIKOIMA: GEBERIT DUOFIX

Olipa kyseessä sitten uudisrakennus tai saneeraus, Geberit Duofix -asennuselementtien laajasta valikoimasta löytyy sopiva ratkaisu kaikkiin rakennustilanteisiin.

Yleiskatsaus eri elementteihin:



↑
SÄÄDETTÄVÄ ISTUIMEN KORKEUS
Korkeussäädettävä Geberit Duofix -seinä-wc-elementti ja Sigma-piilohuuh-telusäiliö, 12 cm, jälkikäteen säädettävää istuinkorkeutta varten.
111.396.00.5



↑
HUUHTELUTOIMINTO YLÄ- TAI ETUPOULELTA
Geberit Duofix -seinä-wc-elementti ja Omega-piilohuuh-telusäiliö, 12 cm, kolme asennuskorkeutta.
82 cm: 111.007.00.1
98 cm: 111.034.00.1
112 cm: 111.063.00.1



↑
TUKIKAHVOJA VARTEN
Geberit Duofix -seinä-wc-elementti esteettömään rakentamiseen. Valmius tukikahvojen asentamiseen.
111.918.00.5



↑
URINAALIEN ASENNUKSEEN
Geberit Duofix -urinaalielementin ja huuhtelujärjestelmän asennukseen.
Useita malleja, ks. tekninen osio.



↑
PESUALTAIDEN ASENNUKSEEN
Geberit Duofix -pesuallaselementti.
111.434.00.1



↑
TASALATTIAINEN SUIHKU
Geberit Duofix -suihkuelementti, jossa esiasennettuna seinäkaivo.
111.591.00.1

GEBERIT DUOFIX

ASENNUSTEKNIikka TODETTU TOIMIVAKSI

Geberit Duofix tarjoaa useita suunnittelumahdollisuuksia – joko yksittäisenä elementtinä tai järjestelmän osana. Kehittyneen asennustekniikan edut loputtomine eri sijoitusvaihtoehtoineen pääsevät täyteen arvoonsa jokapäiväisissä tilanteissa rakennustyömailla.



↑

Geberit Duofix -seinä-wc-elementin viemäryhteen porrastettu syvyyssäätömahdollisuus.



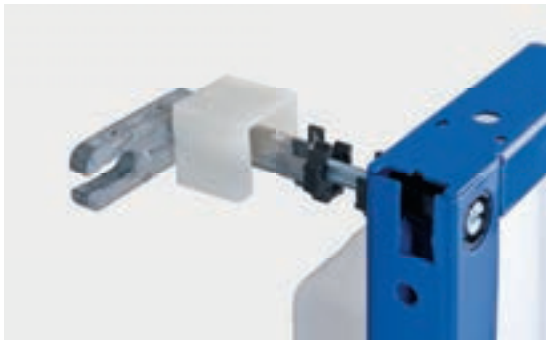
↑

Yksinkertainen ja tarkka korkeudensäätömahdollisuus korkeuden säilyttävien jalkojen avulla.



↑

Ennalta määrätyt sijainnit vesi- ja verkkovirtaliitoksille.



↑

Asennusta helpottava syvyyden säätö etupuolelta yläkiinnikesarjalla, jonka avulla elementti kiinnitetään suoraan rakennukseen.

Kaikki Geberit Duofix -asennuselementit esivalmistellaan tehtaalla, jotta ne voidaan asentaa nopeasti rakennustyömaalla, ja liittää tarvittaviin veden syöttöputkiin ja viemäreihin. Työn voi helposti tehdä yksin. Asennuselementti kiinnitetään kevytrakenneseinässä olevaan runkorakenteeseen itseporautuvien ruuvien avulla. Geberitin asennussarjan avulla elementti kiinnitetään suoraan rakennuksen rakenteeseen, joka helpottaa syvyyden säätöä etupuolelta.

Geberit Duofix -järjestelmän katto- ja lattiakiskoilla sekä täyskorkeilla pystytolpilla toteutat hetkessä kokonaisen väliseinän, jonka voi levyttää ja laatoittaa. Voit kiinnittää tolpat kattokiskoon ja venyttää lattiakiskoon yksinkertaisesti kääntämällä niitä 90°. Koska tolpat ovat teleskooppisia, tämän voi tehdä ilman työkaluja ja katkaisutoimenpiteitä. Tolpat kiinnitetään pikaliittimen avulla lattiassa olevaan järjestelmäkiskoon. Kääntyvä pää helpottaa asennusta, jos katto on kalvea.



Kiinnitä Geberit Duofix -järjestelmäkiskot lattiaan ja kattoon. Aseta kiskoihin Geberit Duofix -eristysnauha ja kiinnitä ne lattiaan sekä kattoon.



Napsauta Geberit Duofix -tolpat kattokiskoon ja vedä teleskooppijatketta alaspäin.



Aseta Geberit Duofix -asennuselementti oikeaan paikkaan. Jos asennusseinä on huonekorkeutta matalampi, käytä seinäankurointia...

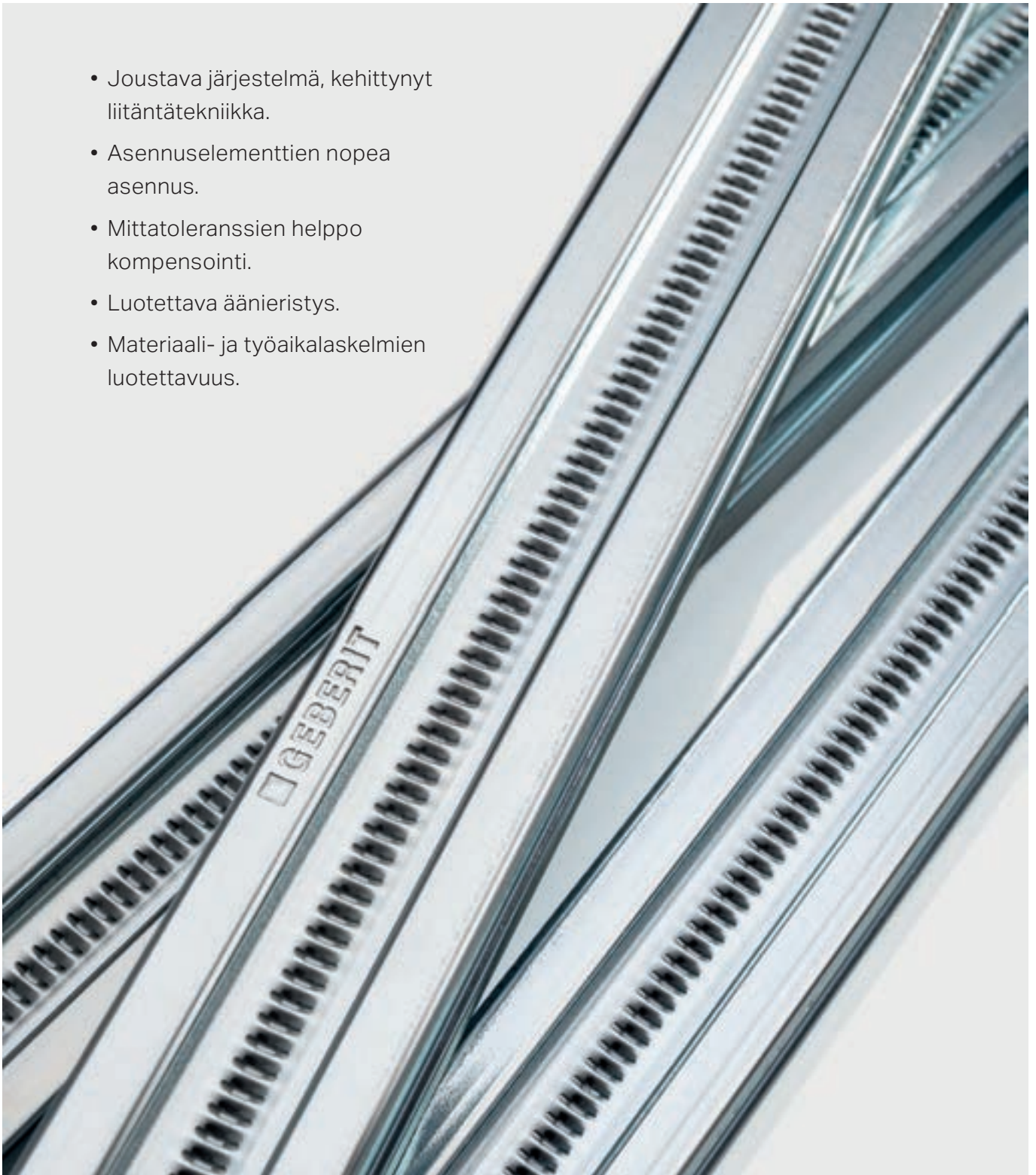


... ja kiinnitä sitten Geberit Duofix -järjestelmäkoliittimilla.

GEBERIT GIS NOPEA JA JOUSTAVA

↑
Geberit GIS koostuu runkojärjestelmästä, asennuselementeistä ja rakennuslevyistä, joiden avulla kokonaiset saniteettiseinät syntyvät muutamassa työvaiheessa.

- Joustava järjestelmä, kehittynyt liitântätekniikka.
- Asennuselementtien nopea asennus.
- Mittatoleranssien helppo kompensointi.
- Luotettava äänieristys.
- Materiaali- ja työaikalaskelmien luotettavuus.



Geberit GIS tarjoaa sopivan liitännän käytännössä kaikille kalusteille ja vastaa täysin esteettömän käytön haasteisiin. Käytännön kokeilla testatun, kehittyneen liitântätekniikan ansiosta kokoamisen ja loppuasennuksen voi tehdä vaikka vain yksi asentaja.

Geberit GISin edut näkyvät heti: Geberit ProPlanner -suunnitteluohjelman avulla voidaan luoda pohjapiirustus sekä materiaali- ja osaluettelo, jotka ovat paras mahdollinen lähtökohta luotettavalle laskelmalle.

KAIKKI HALLINNASSA GEBERIT GISIN AVULLA



↑ ASENNUSLEVY

Hanojen ja kytkentähaarojen piilo- ja pinta-asennusta sekä tukikahvoja varten.
461.035.00.1



↑ SEINÄ-WC:TÄ VARTEN

Geberit GIS -elementti seinä-wc:n asennusta varten.
461.307.00.5



↑ TASALATTIAINEN SUIHKU

Geberit GIS -suihkuelementti seinäkaivolla kaikille tavanomaisille seinä- ja lattiarakenteille.
461.734.00.1



↑ ÄÄNIERISTYSLEVY

Äänieristys varmistuu, kun asennusjärjestelmä eristetään rakennuksesta. GIS-järjestelmän korkkimateriaalista valmistetut äänieristyslevyt.
461.014.00.1



↑
Esivalmistettun GIS-seinän avulla seinä-wc:n ja putkihormiston asennus onnistuu nopeasti työmaalla.



→
Geberit GIS -profiilit voidaan
yhdistää lujasti Geberit GIS -profiilin
kiinnikkeillä erittäin nopeasti ilman
työkaluja.

GEBERIT GIS

VALMIS RATKAISU SANITEETTISEINÄÄN

Aseta, kohdista ja paina kiinni: Geberit GIS -profiilit kiinnitetään toisiinsa pysyvästi erityisillä profiilin kiinnikkeillä. Voit siis luoda nopeasti kokonaisen tukijärjestelmän vain kahdesta komponentista ilman työkaluja.

Geberit GIS -profiileissa on lohenpyrstöuritus, mikä on optimaalinen kiinnitysalusta elementtien asennusta varten. Elementit kiinnitetään valmisteltuun runkojärjestelmään Geberit GIS -profiilin kiinnikkeillä tai Geberit GIS -kääntöpulteilla.

Geberit GIS -kannakkeilla varmistetaan, että saniteettiseinä on tukevasti ankkuroitu rakennukseen. Korkista valmistetuilla äänieristyslevyillä varmistetaan, että tukijärjestelmä on äänenkulun suhteen erillään rakennuksesta.



↑
Katkaisusahalla voidaan lyhentää samanaikaisesti enintään neljä Geberit GIS -profiilia.



↑
Geberit GIS -profiilien kokoaminen: kaikki osat kiinnittyvät yhdellä napsauksella.



↑
Geberit GIS -kannakkeet ja korkista valmistetut äänieristyslevyt varmistavat, että tukijärjestelmä on ankkuroitu tukevasti ja äänieristetty luotettavasti.



↑
Geberit GIS -asennuselementit voidaan kiinnittää nopeasti ja luotettavasti.



↑
Geberit GIS -asennusjärjestelmä sopii täydellisesti esivalmistukseen työpajalla. Tällöin työ rakennustyömaalla voidaan suorittaa paljon tehokkaammin.

LUKUISIA KÄYTTÖKOHTEITA

INNOVAATIOITA KYLPHYUONEIDEN PARANTAMISEKSI

Innovatiivinen saniteettitekniikka, joka toimii luotettavasti seinän takana ja edessä sekä tarjoaa monipuolisia mahdollisuuksia erilaisten tilojen sujuvaan suunnitteluun ja tilankäyttöön. Geberit-asennusjärjestelmät ja Geberit Monolith-säiliömoduulit antavat ammattilaisille täydelliset edellytykset vastata kaikkiin haasteisiin, joita he kohtaavat.



↑

Geberit-asennusjärjestelmät muodostavat lähtökohdan, josta suunnittelussa joustavien elementtien vaikutus voi levitä kylpyhuoneeseen.

TÄYDELLINEN JOUSTAVUUS

Maailmassa on onneksi hyvin monenlaisia saniteettitiloja. Jokaisella rakennuskohteella on omat ominaispiirteensä, jokaisella asiakkaalla omat vaatimuksensa ja jokaisella ajanjaksolla omat trendinsä. Geberit-asennusjärjestelmien joustavuus on vastaus tähän monimuotoisuuteen. Joustavuus tulee esille, kun yhtäkkiä tarvitaan esteetöntä ratkaisua tai käytettävissä oleva tila edellyttää improvisointia. Seuraavilta sivuilta näet, kuinka monipuolisia järjestelmäratkaisumme ovat.

VISUAALINEN VIEHÄTYS EI RIITÄ

Todellinen kauneus näkyy, mutta myös tuntuu ennemmin tai myöhemmin. Geberit-tuotteiden muotoiluun yhdistyy aina myös toiminnallista lisäarvoa. Lisäarvon voi todeta asennuksen aikana, tai kun huoltoa ja kunnossapitoa tarvitaan sekä luonnollisesti myös käytön aikana. Urinaalit, seinä-wc:t ja tasalattiainen suihku: näyttöä välttämättömistä lisäeduista löytyy kaikkialta – yhteenveto lisäarvoista seuraavilla sivuilla.

→

Mitä voit odottaa Geberitiltä?
Eleganttia muotoilua, joka piilottaa toiminnallisen lisäarvon seinän sisälle.

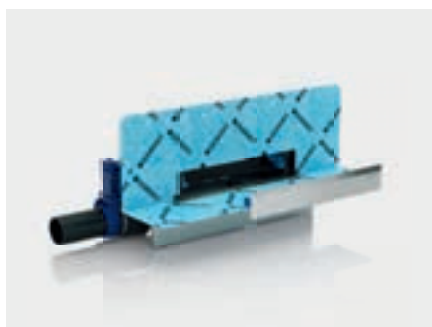


LUKUISIA KÄYTTÖKOHTEITA

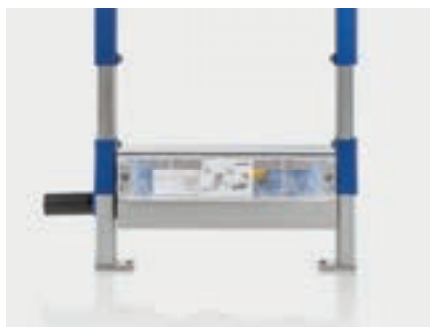
SIISTI JUTTU

TASALATTIAINEN SUIHKU

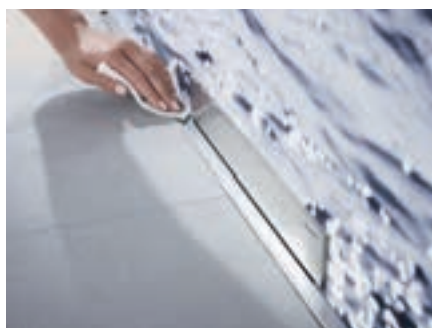
GEBERIT-SEINÄKAIVO



↑
Geberit GIS- ja Geberit Duofix -asennus-elementit vähentävät merkittävästi asennukseen tarvittavaa työmäärää ja takaavat lisäksi tiiviin, pitkäikäisen liitännän.



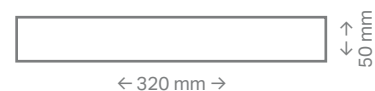
↑
Koska vesilukko on matala, Geberit-seinäkaivo sopii erityisen hyvin tilanteisiin, joissa on matala lattiavalu.



↑
Lattiaan voidaan luoda loiva kaato asentamalla erillinen keräinprofiili. Tämä helpottaa merkittävästi yhteistyötä laatoittajan kanssa.



↑
Viemärintiin kuuluva kampamainen hiussihti on helppo irrottaa puhdistusta varten.



VÄRIT/MATERIAALIT



Kromattu



Valkoinen-alpine




Harjattu teräs



Kiillotettu teräs



Laatoitettava



Voit saada täyden hyödyn
tasalattiaisen kylpyhuo-
neen potentiaalista asenta-
malla viemäröinnin seinän
taakse. Tämä asennustapa
on osoittanut arvonsa sekä
kylpyhuoneremonteissa
että uudisrakennuksissa
– kauan ennen visuaalisten
etujen korostumista.
→

- Yhtenäinen, kaunis lattiapinta
- Helppo liittää olemassa oleviin viemäriputkiin
- Helpompi yhteistyö laatoittajan kanssa
- Käytännöllinen puhdistaa

LUKUISIA KÄYTTÖKOHTEITA

TAATTU VAU-EFEKTI SISÄLTYY HINTAAN **GEBERIT MONOLITH -SÄILIÖMODUULI**



Geberit Monolith -wc-moduuli sopii yhteen useimpien vakiomallisten wc-posliinien sekä Geberit AquaClean -pesu-wc-istuintien kanssa. Se sopii yhtä hyvin sekä uudisrakennuksiin että saneerauskohteisiin.

←

Ajattoman muotoilunsa ja monipuolisten sijoittelumahdollisuuksiensa ansiosta Geberit Monolith -wc-moduuli on ensiluokkainen vaihtoehto pintahuuhtelusäiliölle. Vettä säästävän kaksoishuuhdelun ja ensiluokkaisten materiaalien ansiosta jopa perusmallit täyttävät korkeat vaatimukset. Geberit Monolith Plus -malli tarjoaa lisäksi sisäänrakennetun haju- ja kosteustoittoiminnon, hienovärisen mukavuusvalon ja älykkään sensortechniikan varmistuen näin käyttäjälle huippumukavuuden. Asentajalle on etua siitä, että tukikehyksen muotoilu on samankaltainen kuin toimivaksi todetussa Geberit Duofix -asennuselementissä: Geberit Monolith voidaan kiinnittää rakennukseen noudattamalla tuttua asennustekniikkaa.



- ESG-turvalasista valmistettu etupaneeli kestää suurta kuormitusta
- Sivupaneelit ovat tyylikästä harjattua alumiinia
- Syvyys on vain 10,5 cm
- Sopii uudisrakentamiseen ja saneeraukseen
- Asennus Geberit Duofix -järjestelmän asennusmallin mukaisesti.



2013 ■

LUKUISIA KÄYTTÖKOHTEITA

SAAVUTA TAVOITTEESI NOPEAMMIN TUNNETTUJEN VAHVUUKSIEN AVULLA

Geberit Monolith -wc-moduulissa käytettävän tukikehyksen muotoilu on samankaltainen kuin hyväksi todetussa Geberit Duofix-asennuselementissä, jonka saniteettialan ammattilaiset tuntevat hyvin. Säiliömoduuli tarjoaa lähes rajattomat asennusvaihtoehdot, mikä on tärkeä etu erityisesti saneerauskohteissa. Ympäröivät olosuhteet kuten jalkalistat tai hankalassa paikassa sijaitseva vesikytkentä eivät enää aiheuta isoja muutoksia, eli niitä ei tarvitse pelätä.



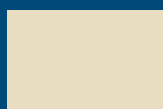
umbra (SQ)



valkoinen (SI)



musta (SJ)



hiekka (TG)



Etupaneeli on turvalasia ja saatavissa neljässä eri värissä.

Geberit Monolith -säiliömoduulit tarjoavat lähes rajattomat asennusvaihtoehdot, mikä on tärkeä etu erityisesti saneerauskohteissa. Uusitun kehyksen ja lisävarusteina saatavien asennusta helpottavien tarvikkeiden ansiosta lähes kaikki on mahdollista.

HUOMATTAVAN HELPPOA

Geberit Monolith -wc-moduuli asennetaan noudattamalla tuttua asennustapaa.



↑

Istuinkorkeuden voi säätää sopivaksi 7 cm:n sisällä. Täähän ei tarvita erityisiä työkaluja.



↑

Kehyksessä on kaksi säätöruuvia, joilla voi kompensoida seinän vinoutta.



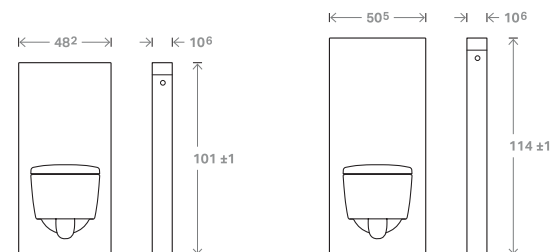
↑

Kehys kiinnitetään rakennuksen rakenteisiin toimiviksi todetuilla kannakkeilla.



↑

Vesikytkentään tarkoitettu teräsvahvikeinen punosletku voidaan asentaa ilman huuhtelusäiliön irrottamista – yksi vaihe vähemmän!



←

Geberit Monolith ja Geberit Monolith Plus ovat saatavana 101 cm:n ja 114 cm:n korkuisina.

LUKUISIA KÄYTTÖKOHTEITA

JOUSTAVUUS VAKIONA

ESTEETÖN JA TILAA SÄÄSTÄVÄ

Kiperä rakennustilanne tai muut erityistarpeet eivät ole mikään syy luopua mukavuudesta, johon olet tottunut. Geberit GIS- ja Geberit Duofix -asennusjärjestelmien avulla voit rakentaa pienekin tilaan kylpyhuoneita, jotka ilahduttavat käyttäjiä pitkään.

Geberit on kehittänyt wc:n asennuselementtejä, jotka tekevät mahdolliseksi asennuksen esimerkiksi ikkunan alle, tai jonka avulla on mahdollista säätää istuinkorkeutta jälkikäteen. Korkeussäädettävän wc-istuimen korkeus voi olla jopa 49 cm. Lisäksi wc-istuimen molemmille puolille voidaan myöhemmin asentaa tukikahvat asennuslevyjen avulla.



↑

Geberit Duofix -seinä-wc-elementti, 82 cm, Omega-piilohuuhtelusäiliöllä.



↑

Geberit Duofix -asennuselementti asennuksen jälkeen korkeussäädettävälle seinä-WC:lle.



↑

Asennuslevyt tukikahvojen asennusta varten.

- Kosketusvapaa huuhtelu
- Sisäänrakennettu hajunpoistoyksikkö
- Lähestymissensori, mukavuusvalo
- Pesu-wc-istuin

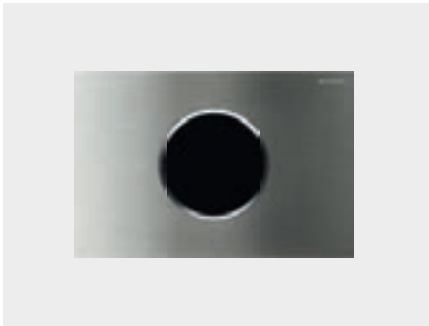
Geberit Duofix -seinä-wc-elementti on täysin valmis nykyisiin ja tuleviin mukavuusvaatimuksiin, sillä siinä on suojaputket vesikytkentää varten ja ennalta merkitty sijainti suojatulle verkkovirtaliitokselle.



VERKKOVIRTALIITOS JA VESIKYTKENNÄT WC-TILOISSA

TULEVAISUUS ALKAA TÄNÄÄN

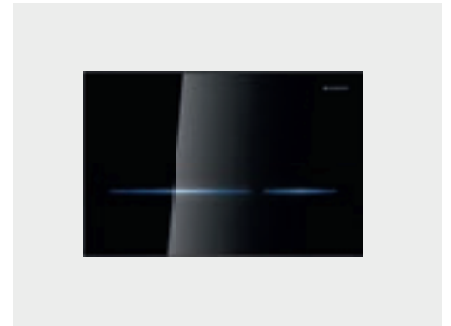
Geberit-seinä-wc-asennuselementeissä on liitäntäpaikat sähkölle ja vedelle. Tämä tarkoittaa, että mukavuuteen liittyvät toiveesi voidaan toteuttaa vaivatta jopa vuosien päästä – esimerkiksi, jos haluat myöhemmin asentuttaa pesu-wc-istuimen.



↑
Geberitin kosketusvapaa Geberit Sigma10 -huuhtelupainikkeen säätöelektronikka toimii verkkovirralla tai paristoilla. Huuhtelupainikkeessa on kaksoishuuhtelutoiminto.



↑
Geberit DuoFresh -moduuli poistaa epämiellyttävät hajut suoraan wc-istuimesta ja puhdistaa ne keraamisen kennosuo-dattimen avulla. Lähestymissensori havaitsee, kun joku lähestyy wc:tä, ja käynnistää automaattisesti haju-poistotoiminnon ja mukavuusvalon. Moduulin käynnistys toimii joko sensorilla tai kytkimellä.



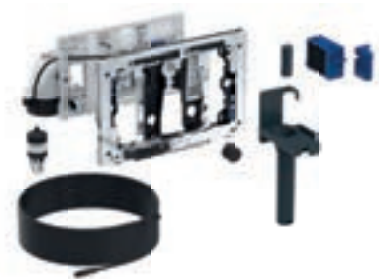
↑
Lasista valmistettu laadukas kosketusvapaa Geberit Sigma80 -huuhtelupainike sisältää lähestymissensorin ja sytyttää huuhtelupainikkeen valaistuksen lähestyttäessä. Voit muuttaa huuhteluoimainuuksia, LED-valopalkkien väriä ja muita ominaisuuksia yksilöllisesti.



↑
Geberit AquaClean -pesu-wc-istuinvalikoiman malleissa yhdistyvät tyylikäs estetiikka ja hienostuneet mukavuustoiminnot (kuvassa Mera-malli).

GEBERIT DUOFRESH -MODUULI

RAIKASTA ILMAA KAIKILLE



↑
Geberit DuoFresh-moduuli voidaan jälkiasentaa useimpiin Geberit Sigma -piilohuuhtelusäiliöihin, jotka on asennettu viimeisten 10 vuoden aikana, kunhan käytettävissä on verkkovirtaliitos.

Geberit DuoFresh-moduuli poistaa epämiellyttävät hajut suoraan wc-kulhosta. Siihen liittyvät hajunpoistoyksikkö, keraaminen kennosuodatin, kehys Geberit DuoFresh-raikastinpuikoille ja mukavuusvalo ovat helposti käytettävissä huuhtelupainikkeen takana.

HYGIENIAA LISÄÄVÄT LISÄVARUSTEET MYÖS JÄLKIASENNUKSENA

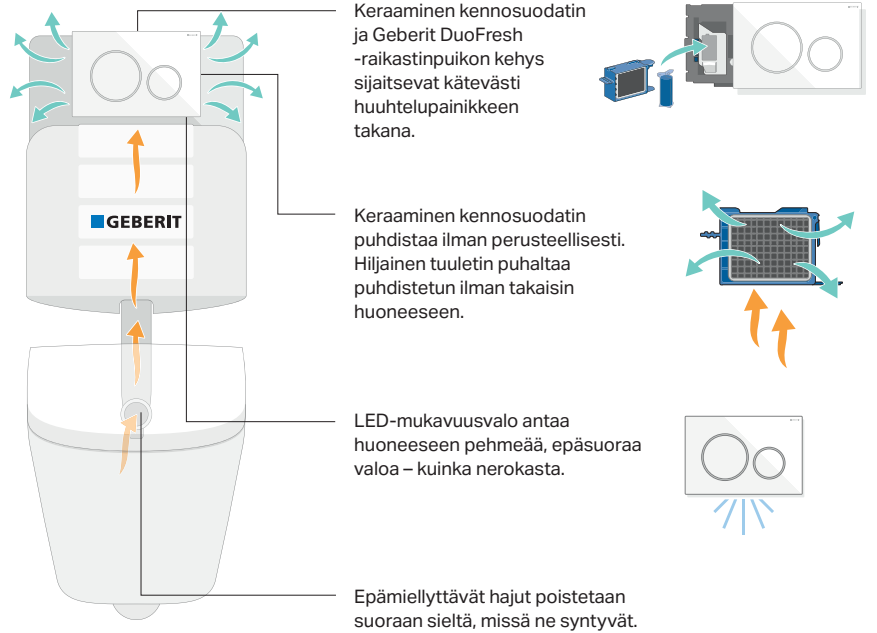
Geberit DuoFresh-moduuli voidaan sisäinrakentaa tai jälkiasentaa lähes kaikkien Geberit Sigma-sarjan huuhtelupainikkeiden taakse. Kehittyneen kääntömekanismin ansiosta painike voidaan siirtää kätevästi sivuun, joten asentaja ja

käyttäjä voivat käsitellä lisävarusteita helposti. Monet käyttäjät pitävät miellyttävän tuoksuista raikastimista ja siksi Geberit on lisännyt mukavuustoimintoja: paikka Geberit DuoFresh -raikastinpuikoille sekä hajunpoistotoiminnon ja mukavuusvalon. Raikastinpuikon paikka on heti huuhtelupainikkeen takana, joten uuden Geberit

DuoFresh -puikon lisääminen huuhtelu-säiliöön on erittäin helppoa. Moduulin asennussarjaan sisältyy kääntömekanismi, joka tarvitaan huuhtelupainikkeen liikuttamiseen.

HAJUNPOISTOYKSIKKÖ MUKAVUUSVALOLLA

Geberit DuoFresh -moduuli poistaa epämiellyttävät hajut suoraan wc-kulhosta: se imee ilmaa huuhteluputkistosta ja huuhteluventtiilistä, puhdistaa sen keraamisen kennosuodattimen avulla ja palauttaa puhdistetun ilman huoneeseen. Moduuliin sisältyy myös LED-mukavuusvalo, jonka pehmeä hehku helpottaa öisiä WC-käyntejä. Ilmanpoiston ja valon toiminta perustuu lähestymissensorijärjestelmään. Hajunpoistoyksikön asennussarja sisältää paikan Geberit DuoFresh -raikastinpuikolle ja kääntömekanismin huuhtelupainikkeen liikuttamista varten. Virtalähteen muuntaja täytyy tilata erikseen.



PAIKKA GEBERIT DUOFRESH -RAIKASTINPUIKOILLE HYGIEENISTÄ RAIK- KAUTTA VIIKOIKSI

Geberit DuoFresh -raikastinpuikkokehys on saatavissa erikseen (ilman hajunpoistoyksikköä ja valoa), joten Geberit DuoFresh -puikkoja voi käyttää myös ilman sähkökäyttöisiä mukavuustoimintoja. Kehys sopii useimpiin Geberit Sigma-sarjan huuhtelupainikkeisiin eikä se tarvitse verkkovirtaliitosta ja se voidaan myös jälkiasentaa. Kehys ohjaa Geberit DuoFresh -puikon kiinteään asemaan huuhtelusäiliöön vedenpinnan alapuolelle, missä puikko liukenee hitaasti ja vapauttaa miellyttävää tuoksua kaikkialle wc-kulhoon jokaisella huuhtelulla.

1 Tämä ei voisi olla helpompaa: Siirrä huuhtelupainike sivuun. 2 Aseta Geberit DuoFresh -puikko painikkeen takana olevaan kehukseen. 3 Sulje painike ja nauti raikkaudesta jokaisella huuhtelulla. 4 Geberit DuoFresh -puikot värjäävät huuhteluv veden siniseksi ja lisäävät siihen miellyttävän raikkaan tuoksun.



GEBERIT-MUOTOILUPERHE

OMAN MAUN MUKAAN TYYLIKKÄÄT HUUHTELUPAINIKKEET

Huuhtelupainike on hanojen, wc-posliinien sekä lattia- ja seinäpintojen ohella yksi tärkeimpiä kylpyhuonesuunnittelun elementtejä. Geberitin laaja muoto-, väri- ja mallivalikoima tarjoaa kaivattua monipuolisuutta.

Geberit Omega -sarjan huuhtelupainikkeet muodostavat uuden standardin. Geberitin pinnan mukainen Omega60-huuhtelupainike tarvitsee hyvin vähän tilaa, sillä sen ulkomitat ovat vain 184 mm x 114 mm, ja sen kautta asentaja pääsee helposti käsiksi Geberit Omega -piilohuuhtelusäiliön huoltoaukkoon. Painikkeet voidaan kiinnittää päällä tai etupuolella sijaitseviin huoltoaukkoihin.

Geberit Sigma -sarjan huuhtelupainikkeet tarjoavat poikkeuksellisen laajan valikoiman suunnittelumahdollisuuksia ja toimintoja. Etsitpä sitten kaksoishuuhtelua tai huuhtelu/stop-toimintoa, manuaalista tai kosketusvapaata käyttöä tai seinän pinnan tasaan asennettavaa huuhtelupainiketta. Saatavillasi on näyttävä valikoima ratkaisuja jokaiseen tarpeeseen.





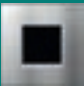
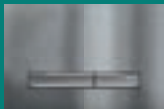

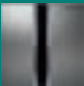


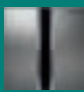
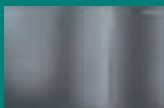
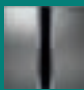

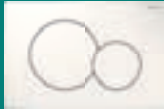
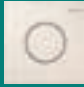
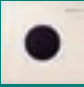





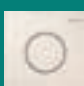

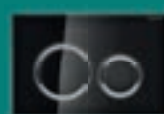






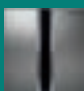


GEBERIT SIGMA -HUUHTELUJÄRJESTELMÄ

- Geberit Sigma -piilohuuhtelusäiliö, rakennekorkeus vähintään 110 cm.
- (Asennus)seinän paksuus vähintään 12 cm (runkopaksuus, ottamatta huomioon viemäriputkia).
- Huuhtelu edestä.
- Toimivuutta koskevien varaosien saatavuus taattu 25 vuodeksi.

GEBERIT OMEGA -HUUHTELUJÄRJESTELMÄ

- Geberit Omega -piilohuuhtelusäiliö, rakennekorkeus vähintään vain 82 cm.
- (Asennus)seinän paksuus vähintään 12 cm (runkopaksuus, ottamatta huomioon viemäriputkia), jos huuhtelu edestä.
- Huuhtelu edestä tai päältä.
- Toimivuutta koskevien varaosien saatavuus taattu 25 vuodeksi.

	GEBERIT OMEGA		GEBERIT SIGMA	
	Geberit-huuhtelupainikkeet wc:n huuhtelutoimintoa varten		Geberit-huuhtelupainikkeet wc:n huuhtelutoimintoa varten	
	30	 <ul style="list-style-type: none"> Mitat: 212 x 142 mm 	 *** <ul style="list-style-type: none"> Mitat: 264 x 164 mm 	  <ul style="list-style-type: none"> Pneumaattinen Elektroninen Mitat: 130 x 130 mm
	50		 *** <ul style="list-style-type: none"> Mitat: 246 x 164 mm 	  <ul style="list-style-type: none"> Pneumaattinen Elektroninen Mitat: 130 x 130 mm
	60	 <ul style="list-style-type: none"> Pinnan mukainen asennus Mitat: 184 x 114 mm 	 <ul style="list-style-type: none"> Pinnan mukainen asennus Mitat: 221 x 139 mm 	 * <ul style="list-style-type: none"> Elektroninen Mitat: 130 x 130 mm
	70		 <ul style="list-style-type: none"> Pneumaattinen huuhtelu Mitat: 240 x 158 mm 	 * <ul style="list-style-type: none"> Elektroninen Mitat: 130 x 130 mm
	01		 *** <ul style="list-style-type: none"> Mitat: 246 x 164 mm 	  <ul style="list-style-type: none"> Pneumaattinen Elektroninen Mitat: 130 x 130 mm
	10		 *** <ul style="list-style-type: none"> Mitat: 246 x 164 mm** 	  <ul style="list-style-type: none"> Pneumaattinen Elektroninen Mitat: 130 x 130 mm
	20	 <ul style="list-style-type: none"> Mitat: 212 x 142 mm 	 *** <ul style="list-style-type: none"> Mitat: 246 x 164 mm 	  * <ul style="list-style-type: none"> Pneumaattinen Elektroninen Mitat: 130 x 130 mm
	21		 *** <ul style="list-style-type: none"> Mitat: 264 x 164 mm 	  * <ul style="list-style-type: none"> Pneumaattinen Elektroninen Mitat: 130 x 130 mm
	10		 <ul style="list-style-type: none"> Kosketusvapaa käyttö Mitat: 246 x 164 mm 	 <ul style="list-style-type: none"> Elektroninen Mitat: 130 x 130 mm
	80		 <ul style="list-style-type: none"> Kosketusvapaa käyttö Mitat: 247 x 164 mm 	 * <ul style="list-style-type: none"> Elektroninen Mitat: 130 x 130 mm

* Suosittelemamme malli, joka vastaa visuaalisesti tuoteperhettä

** Huuhtelu/stop

*** Sopii käytettäväksi lisävarusteena saatavan DuoFresh-moduulin kanssa, joka sisältää hajunpoisto- ja mukavuusvalotoiminnot ja kehyksen Geberit DuoFresh -raikastinpuikoille.

JULKISET SANITEETTIASENNUKSET

JOUSTAVA URINAALI- JÄRJESTELMÄ MITÄ MUUTA VOISIT TOIVOA?



↑
Joustava Geberit-urinaalijärjestelmä on helppo tapa täyttää julkisiin ja puolijulkisiin urinaalijärjestelmiin liittyvät monimutkaiset vaatimukset.



Geberit on kehittänyt toimivaksi todettuun Duofix-asennusjärjestelmään perustuvan kattavan ratkaisun, jonka avulla voidaan täyttää julkisiin ja puolijulkisiin urinaalijärjestelmiin liittyvät monimutkaiset vaatimukset. Geberit-urinaalijärjestelmän yksittäiset osat vastaavat toisiaan tarkasti, mikä takaa sujuvan asennuksen ja maksimaalisen tehokkuuden, kun järjestelmä on otettu käyttöön.

- **Ennennäkemätön joustavuus:** Järjestelmään sisältyy piiloasennettava urinaalihuhtelulaite, posliinin alle sisäänrakennettu telakointiasema tai täysin vedetön käyttö, riippuen asiakkaan vaatimuksista ja rakennuksen olosuhteista.
- **Esimerkillinen tehokkuus:** Optimaaliseen huuhtelutehoon riittää vain 0,5 litraa vettä.

- **Tarkka hygienia:** Huuhtelukauluksettomat Preda-, Selva- ja Tamina-posliinit vähentävät siivouksen tarvetta ja ehkäisevät epämiellyttäviä hajuja.

- **Valinnanvapaus:** Ohjausyksikkö toimii verkkovirralla, paristolla tai itselataavan generaattorin avulla. Myös ratkaisun muuntaminen jälkikäteen on mahdollista.

- **Universaali muotoilu:** Preda-, Selva- ja Tamina-posliinit ja niihin liittyvät väliseinät sopivat siististi kaikkiin ympäristöihin.

Geberit-urinaalijärjestelmä on ehdottomasti taloudellinen ratkaisu, joka tekee urinaalijärjestelmien suunnittelusta, asennuksesta ja kunnossapidosta huomattavasti yksinkertaisempaa.



↑

Käytännöllisen telakointiaseman ansiosta ohjausyksikköön pääsee kätevästi käsiksi milloin tahansa sulkematta vedensyöttöä.



↑

Vesilukkaan pääsee käsiksi helposti yläkautta, joten posliinia ei tarvitse irrottaa kunnossapitoa tai puhdistusta varten.



↑

Geberit Duofix -urinaalieleменти ja näkyvä urinaalihuhtelulaite.



↑

Suuttimen päähän pääsee käsiksi nopeasti etukautta huoltoa tai puhdistusta varten.

GEBERIT-PALOSUOJAUS

SUUNNITELTU TURVALLISEKSI



Eri vaihtoehtoja testataan laajoilla polttokokeilla, joilla selvitetään, kuinka pitkään ne estävät tulen leviämistä.

Palosuojaus on vain niin tehokas kuin varotoimien ketjun heikoin lenkki. Eri valmistajien elementtien yhdistäminen voi johtaa vaarallisiin kompromisseihin liitännöissä ja samalla vaikeuttaa asianmukaisten standardien ja määräysten täyttämistä. Tämän vuoksi Geberit on kehittänyt järjestelmäkokonaisuuksia, joilla varmistetaan todistetusti korkea paloturvallisuus.



↑

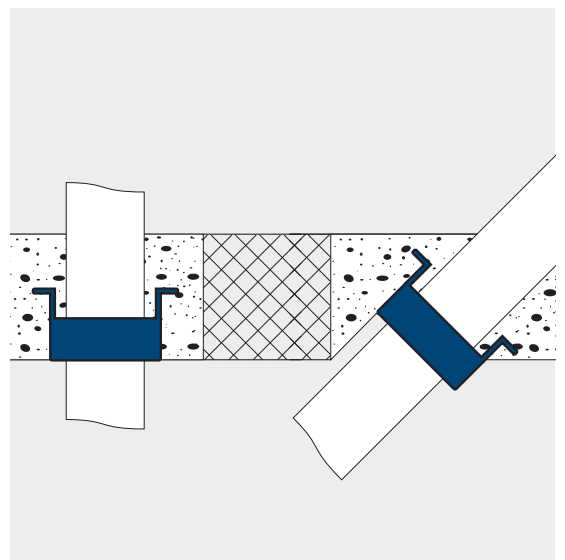
Palokatkomansetti sisältää tulenestomateriaalia, joka paisuu, kun lämpötila on noin 150 °C. Tämä paisuva materiaali sulkee katossa tai seinän takana olevan läpivientiaukon ennen kuin tuli ja savu voivat levitä muihin huoneisiin tai kerroksiin.

Seinissä ja katoissa olevat aukot ja asennuskanavat voivat helpottaa tulipalojen leviämistä rakennuksissa, ellei niitä tiivistetä määräysten mukaisesti. Geberitin palokatkomansetit tiivistävät putkien aukot tulipalon sattuessa ja estävät savun, tulen ja kuumuuden leviämisen rakennuksen muihin osiin tai huoneisiin.



↑

Ammattimainen viistoasennus välipohjassa. Palokatkomansetti on putken ja betonin välissä.



↑

Geberit-palokatkomansetin asennus katon pinnan mukaisesti (vasemmalla) sekä vinoasennus.



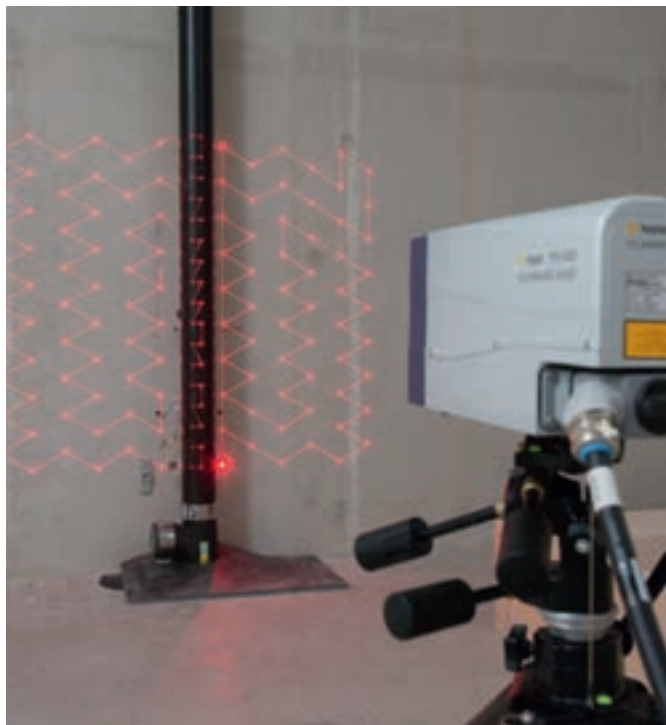
↑
Kehittyneet kiinnitys- ja eristystekniikat varmistavat, että melua ja ääntä syntyy ja välittyy mahdollisimman vähän.

GEBERIT-ÄÄNIERISTYS

HILJAISUUS JOHTAA HYVÄÄN ELÄMÄNLAATUUN

Geberitin asennusjärjestelmät sisältävät äänieristysratkaisuja, jotka ovat osoittautuneet luotettaviksi kerta toisensa jälkeen. Ne ovat nykyisten standardien ja määräysten mukaisia ja ne takaavat, että sinä ja asiakkaasi voitte olla huoletta.

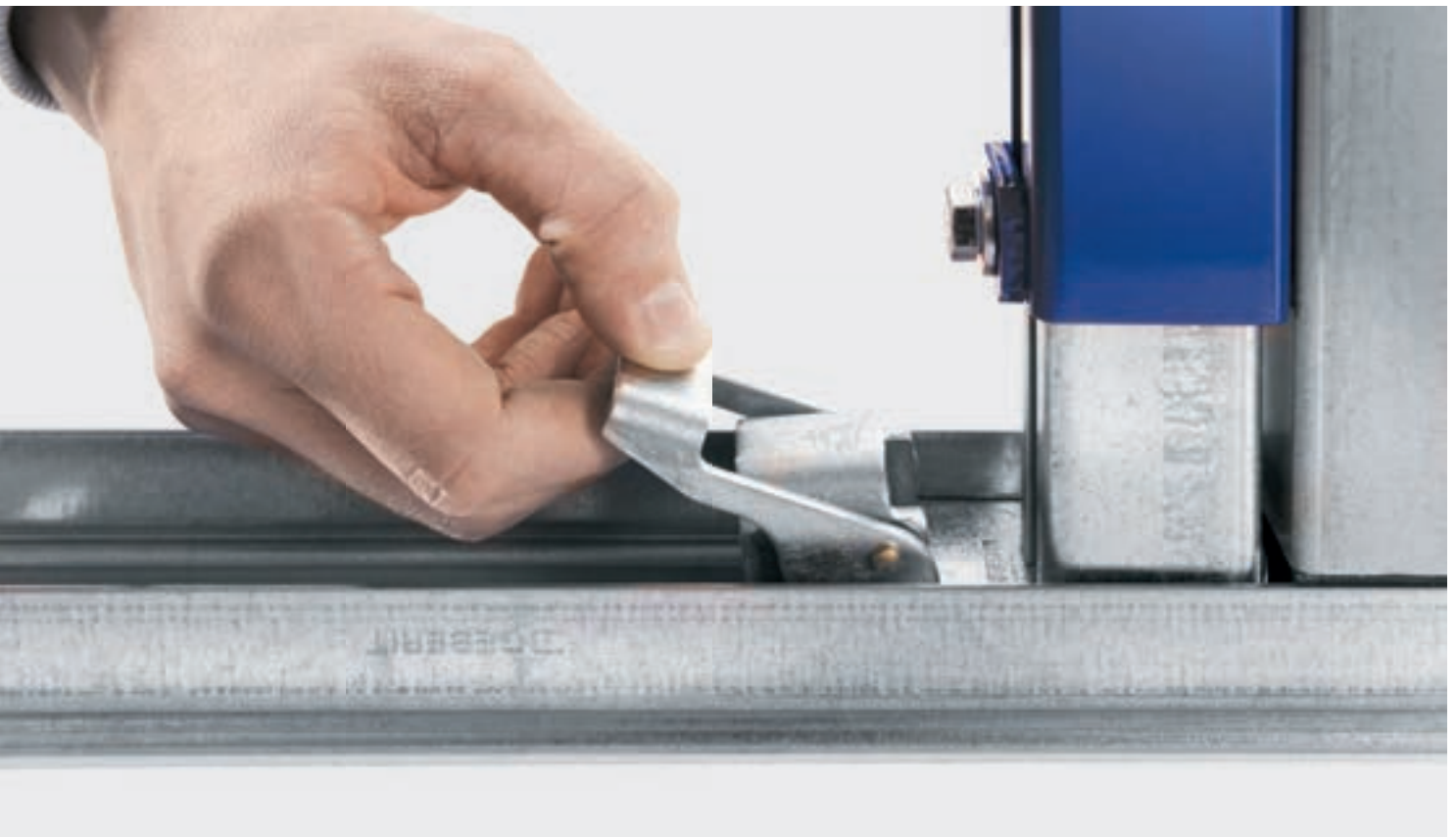
Viemäriputkista ja wc:n vetämisestä aiheutuvia ääniä voi vähentää merkittävästi valitsemalla oikeat järjestelmät ja laitteet, sekä asennuttamalla ne ammattimaisesti. Ääniä ei voida kuitenkaan poistaa kokonaan. Siksi Geberit pitää äänen johtavuuden vähentämistä erittäin tärkeänä. Sopivilla asennustekniikoilla vedensyöttö- ja viemäriputket voidaan pitää erillään rakennuksen rakenteista, jolloin saniteettimelun siirtyminen rakennuksessa vähenee huomattavasti.



↑

Äänieristys on yksi Geberitin keskeisistä osaamisalueista. Tuotteet testataan huolella huipputasoilla mittaustekniikoilla yrityksen omassa rakennusteknologia- ja akustiikka-laboratoriossa, sekä erillään että osana järjestelmiä.

7 SYYTÄ LUOTTAA GEBERIT-ASENNUK- JÄRJESTELMIIN

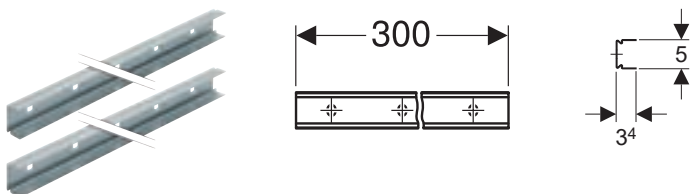


- 1 PITKÄAIKAINEN KOKEMUS**
Järjestelmät ovat erittäin luotettavia, ja niitä on käytetty menestyksekkäästi vuosikymmeniä.
- 2 JATKUVA OPTIMOINTI**
Järjestelmiä parannetaan ja uusia toimintoja lisätään jatkuvasti.
- 3 MONIPUOLISUUS**
Järjestelmät tukevat monipuolisesti eri rakennustilanteita.
- 4 JOUSTAVUUS**
Järjestelmät jättävät tilaa yksilölliselle kylpyhuonesuunnittelulle.
- 5 KUSTANNUSTEHOKKUUS**
Järjestelmät on kehitetty luotettaviksi, helposti asennettaviksi ja nopeasti huollettaviksi.
- 6 PARAS MAHDOLLINEN TURVALLISUUS**
Tiukkojen standardien ja rakentamisen kriteerien noudattaminen varmistetaan laajoilla testeillä.
- 7 OPTIMOITU ÄÄNIERISTYS**
Innovatiiviset testausmenettelyt varmistavat parhaat mahdolliset akustiset arvot.

TEKNISET TIEDOT

MITAT JA TUOTETIEDOT

Geberit Duofix -järjestelmäkiskosarja



Käyttötarkoitus

- Huonekorkeiden Geberit Duofix -elementtiseinien tekemiseen
- Puolikorkeiden Geberit Duofix -elementtiseinien tekemiseen

Tekniset tiedot

Materiaali	Teräs
------------	-------

Tuotenro	LVI nro.
111.878.00.1	5756598

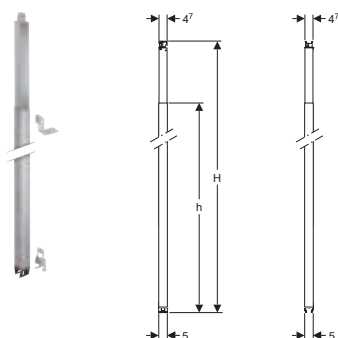
Ominaisuudet

- Sinkitty
- Kiinnitystarvikkeet sisältyvät

Toimituksen sisältö

- Sarja à 2 kpl

Täyskorkeat Geberit Duofix -tolpat, huonekorkeus



Käyttötarkoitus

- Asennettavaksi Geberit Duofix -järjestelmäkiskoihin
- Huonekorkeisiin Geberit Duofix -elementtiseiniin
- Geberit Duofix -asennuselementtien ja -poikittaistukien kiinnittämiseen
- Asennettavaksi välielementiksi tai sivuttaiseksi päätyelementiksi
- Vinoihin kattoihin, joiden kaltevuus on enintään 50°

Tekniset tiedot

Materiaali	Teräs
------------	-------

Tuotenro	LVI nro.		H [cm]	h [cm]
111.871.00.1	5756600	PA	220–280	211
111.872.00.1	5756601	PA	260–320	251
111.873.00.1	5756602	PA	300–360	291
111.874.00.1	5756603	PA	340–400	331

PA: Poistuva alkaen huhtikuu 2021

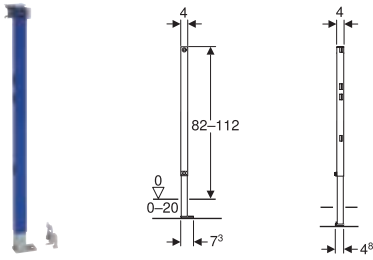
Ominaisuudet

- Voidaan asentaa ilman työkaluja
- Sinkitty
- Korkeussäädettävä
- Ei liitäntää takaseinään tai tolppaan
- Geberit Duofix -asennuselementtien kiinnittäminen asennuskulmalla ja kiskoklipsillä

Toimituksen sisältö

- Asennuskulma
- Kiskoklipsi
- Kiinnitystarvikkeet

Puolikorkeat Geberit Duofix -tolpat, 82–112 cm



Käyttötarkoitus

- Asennusseinään
- Asennettavaksi osakorkeisiin asennusseinärakenteisiin
- Asennettavaksi osakorkeisiin Geberit Duofix -elementtiseiniin
- Asennettavaksi välielementiksi tai sivuttaiseksi päätyelementiksi
- 0–20 cm:n lattiarakenteisiin

Tekniset tiedot

Materiaali	Teräs
------------	-------

Tuotenro LVI nro.

111.830.00.1 5756596

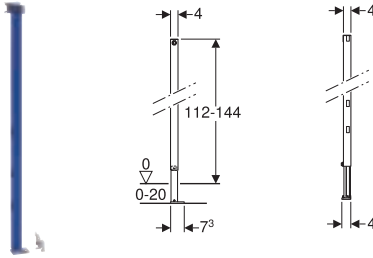
Ominaisuudet

- Jalkatuki sinkitty
- Liukesteillä varustetut jalkatuet
- Jalkalevyt käännettävät
- Jalkalevyjen syvyys sovitettu U-profiileihin UW 50 ja UW75 sekä Geberit Duofix -järjestelmäkiskoihin asentamista varten
- Jauhemaalattu

Toimituksen sisältö

- 2 kiskoklipsiä
- Seinäkiinnike
- Kiinnitystarvikkeet

Puolikorkeat Geberit Duofix -tolpat, 112–144 cm



Käyttötarkoitus

- Asennusseinään
- Asennettavaksi osakorkeisiin asennusseinärakenteisiin
- Asennettavaksi osakorkeisiin Geberit Duofix -elementtiseiniin
- Asennettavaksi välielementiksi tai sivuttaiseksi päätyelementiksi
- 0–20 cm:n lattiarakenteisiin

Tekniset tiedot

Materiaali	Teräs
------------	-------

Tuotenro LVI nro.

111.834.00.1 5756597

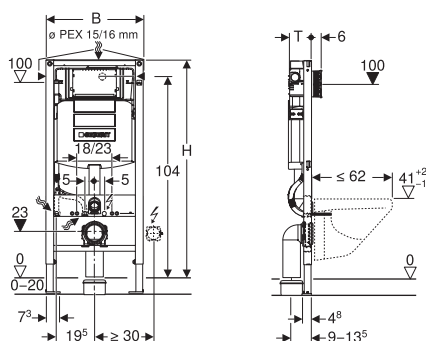
Ominaisuudet

- Jalkatuki sinkitty
- Jalkatuki säädettävä 0–20 cm
- Liukesteillä varustetut jalkatuet
- Jalkalevyt käännettävät
- Jalkalevyjen syvyys sovitettu U-profiileihin UW 50 ja UW75 sekä Geberit Duofix -järjestelmäkiskoihin asentamista varten
- Jauhemaalattu

Toimituksen sisältö

- 2 kiskoklipsiä
- Seinäkiinnike
- Kiinnitystarvikkeet

Geberit Duofix -seinä-wc-elementti, 112 cm, Sigma-piilohuuhtelusäiliöllä 12 cm, PEX-liitin



Käyttötarkoitus

- Asennusseinään
- Asennettavaksi osakorkeisiin tai huonekorkeisiin asennusseinärakenteisiin
- Asennettavaksi huonekorkeisiin asennusseinisiin
- Asennettavaksi osakorkeisiin tai huonekorkeisiin Geberit Duofix -elementtiseiniin
- Seinä-WC-malleihin, joissa standardin EN 33:2011 mukaiset asennusmitat
- Seinä-WC-malleihin, joiden pituus enintään 62 cm
- Yksihuuhtelu, kaksoishuuhtelu tai huuhtelu/stop-toiminto
- 0–20 cm:n lattiarakenteisiin

Tekniset tiedot

Virtauspaine	0,1–10 bar
Veden enimmäislämpötila	25 °C
Huuhtelumäärän tehdasasetus	6 ja 3 l
Suuren huuhtelumäärän säätöalue	4,5 / 6 / 7,5 l
Pienen huuhtelumäärän säätöalue	3–4 l

Ominaisuudet

- Itsekantava kehys jauhemaalattu
- Kehys porausrei'illä ø 9 mm puurunkorakenteeseen kiinnitystä varten
- Kehys valmistettu tukia varten WC-posliineissa, joissa on pieni tukipinta
- Jalkatuki sinkitty
- Jalkatuki säädettävä 0–20 cm
- Liukesteillä varustetut jalkatuet
- Jalkalevyt käännettävät
- Jalkalevyjen syvyys sovitettu U-profiileihin UW 50 ja UW75 sekä Geberit Duofix -järjestelmäkiskoihin asentamista varten
- Liitoskäyrä voidaan asentaa ilman työkaluja eri syvyysasentoihin, säätöalue 45 mm
- Liitoskäyrän kiinnitys ääntä eristävä
- Piilohuuhtelusäiliö, jossa huuhtelu edestä
- Piilohuuhtelusäiliö täysin eristetty kondenssia vastaan
- Tehdasasetuksessa välitön jälkihuhtelu mahdollinen
- Piilohuuhtelusäiliö valmistettu PEX-liitintä varten
- Piilohuuhtelusäiliön asennus- ja huoltotoimet ilman työkaluja
- Vesikytkentä sivulla tai päällä
- Huoltotunnelin suojakansi suojaa kosteudelta ja lialta
- Huoltotunneli suojakannella lyhennettävissä
- Varustettu vesijohdon suoja-putkella Geberit AquaClean -pesu-wc-istuimen liittämistä varten
- Kiinnitysmahdollisuus sähköliitokselle

Toimituksen sisältö

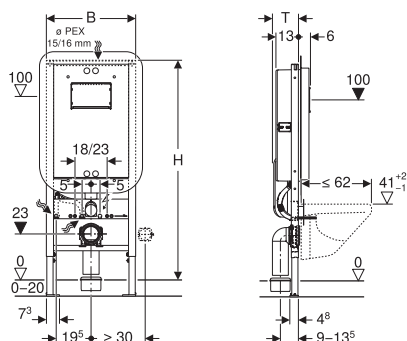
- PEX-liitin, jossa kierreltiös G 1/2" sekä liittimet 15 x 2,5 mm ja 16 x 2,2 mm, muunnoskappaleella
- Huoltoaukon suojakansi
- 2 yläseinäkiinnikettä
- Kiinnitys PEX-suojaputkille, ø 25 ja ø 28 mm
- 2 suojatulppaa
- Liitossarja WC:tä varten, ø 90 mm
- Liitoskäyrä 90° PE-HD-materiaalia, ø 90 mm
- Muunnosyhde PE-HD-materiaalia, ø 90 / 110 mm
- 2 alaseinäkiinnikettä
- 2 kierretankoa M12
- Kiinnitystarvikkeet

Tuotenumero	LVI nro.	B [cm]	H [cm]	T [cm]
111.342.00.2	5756593	50	112	12

Tarvikkeet

- Tarvikkeiden yleiskatsaus – Geberit Duofix -WC-elementit

Geberit Duofix -seinä-wc-elementti, 120 cm, Sigma-piilohuuhtelusäiliöllä 12 cm, PEX-liitin, TEK



Käyttötarkoitus

- Asennusseinään
- Asennettavaksi huonekorkeisiin asennusseiniin
- Asennettavaksi huonekorkeuden Geberit Duofix -elementteihin
- Yhdistettävissä vedeneristysjärjestelmiin
- Seinä-WC-malleihin, joissa standardin EN 33:2011 mukaiset asennusmitat
- Seinä-WC-malleihin, joiden pituus enintään 62 cm
- Yksihuuhtelu, kaksoishuuhtelu tai huuhtelu/stop-toiminto
- 0–20 cm:n lattiarakenteisiin

Tekniset tiedot

Virtauspaine	0,1–10 bar
Veden enimmäislämpötila	25 °C
Huuhtelumäärän tehdasasetus	6 ja 3 l
Suuren huuhtelumäärän säätöalue	4,5 / 6 / 7,5 l
Pienen huuhtelumäärän säätöalue	3–4 l

Ominaisuudet

- Itsekantava kehys jauhemaalattu
- Kehys valmistettu tukia varten WC-posliineissa, joissa on pieni tukipinta
- Jalkatuki sinkitty
- Jalkatuki säädettävä 0–20 cm
- Liukuesteillä varustetut jalkatuet
- Jalkalevyt käännettävät
- Jalkalevyjen syvyys sovitettu U-profiileihin UW 50 ja UW75 sekä Geberit Duofix -järjestelmäkiskoihin asentamista varten
- Liitoskäyrä voidaan asentaa ilman työkaluja eri syvyysasentoihin, säätöalue 45 mm
- Liitoskäyrän kiinnitys ääntä eristävä
- Piilohuuhtelusäiliö, jossa huuhtelu edestä
- Piilohuuhtelusäiliö täysin eristetty kondenssia vastaan
- Huuhteluputkella varustettu piilohuuhtelusäiliö valmiissa kylpyhuoneessa vaihdettavissa edestä
- Vedeneristyslaippa esiasennettu
- Kiertävä vedeneristyslaippa, tiivistysjärjestelmien yhdistämiseen
- Vaihtoaukon suojakansi esiasennettu
- Tehdasasetuksessa välitön jälkihuuhtelu mahdollinen
- Piilohuuhtelusäiliö valmistettu PEX-liitintä varten
- Vesitiiviillä lisäverhouksella huuhteluputkella varustetulle piilohuuhtelusäiliölle
- Piilohuuhtelusäiliön asennus- ja huoltotoimet ilman työkaluja
- Vesikytkentä ylhäällä
- Huoltotunnelin suojakansi suojaa kosteudelta ja lialta
- Huoltotunneli suojakannella lyhennettävissä
- Paneeliosa säädettävä seinärakenteille, 18–36 mm
- Vaihtoaukon paneeliosa eristettävissä
- Varustettu vesijohdon suojauputkella Geberit AquaClean -pesu-wc-istuimen liittämistä varten
- Kiinnitysmahdollisuus sähköliitokselle

Toimituksen sisältö

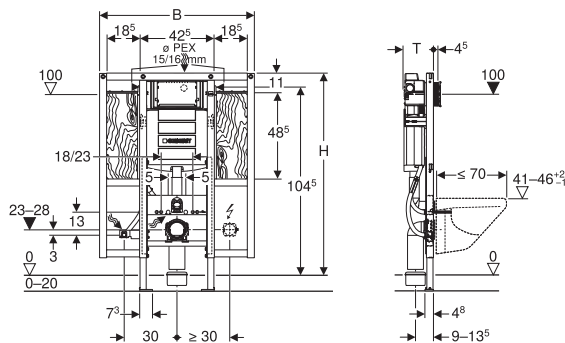
- PEX-liitin, jossa kierreltiös G 1/2" sekä liittimet 15 x 2,5 mm ja 16 x 2,2 mm, muunnoskappaleella
- Huoltoaukon suojakansi
- Suojakansi vaihtoaukolle
- Paneeliosa vaihtoaukolle
- 2 asennuskulmaa
- Kiinnitys PEX-suojaputkille, ø 25 ja ø 28 mm
- Suojatulppa
- Liitossarja WC:tä varten, ø 90 mm
- Liitoskäyrä 90° PE-HD-materiaalia, ø 90 mm, vuodonilmaisimella
- Muunnosyhde PE-HD-materiaalia, ø 90 / 110 mm
- Tiivistelevy
- 2 kierretankoa M12
- Kiinnitystarvikkeet

Tuotenumero	B [cm]	H [cm]	T [cm]
111.910.00.5	50	120	14,5

Tarvikkeet

- Tarvikkeiden yleiskatsaus – Geberit Duofix -WC-elementit

Geberit Duofix seinä-wc-elementti, 112 cm, Sigma-piilohuuhTELUSÄILIÖLLÄ 12 cm, esteetön, tukikahvoille, PEX-liitin



Käyttötarkoitus

- Asennusseinään
- Asennettavaksi osakorkeisiin tai huonekorkeisiin asennusseinärakenteisiin
- Asennettavaksi huonekorkeisiin asennusseinään
- Asennettavaksi osakorkeisiin tai huonekorkeisiin Geberit Duofix -elementtiseiniin etupaneelia varten
- Soveltuu esteettömään rakentamiseen
- Seinä-WC-malleihin, joissa standardin EN 33:2011 mukaiset asennusmitat
- Erikoispitkille seinä-WC:lle 70 cm saakka
- Tukikahvojen kiinnittämiseen
- YksihuuhTelu, kaksoishuuhTelu tai huuhTelu/stop-toiminto
- 0–20 cm:n lattiarakenteisiin

Tekniset tiedot

Virtauspaine	0,1–10 bar
Veden enimmäislämpötila	25 °C
HuuhTelumäärän tehdasasetus	6 ja 3 l
Suuren huuhTelumäärän säätöalue	4,5 / 6 / 7,5 l
Pienen huuhTelumäärän säätöalue	3–4 l
Mitoitusvirtaama	0,11 l/s
Mitoitusvirtaaman vähimmäisvirtauspaine	0,5 bar

Ominaisuudet

- Itsekantava kehys jauhemaalattu
- Kehys valmistettu tukia varten WC-posliineissa, joissa on pieni tukipinta
- WC-istuimen asennuskorkeus asennusvaiheessa säädettävissä, 41–46 cm
- Jalkatuki sinkitty
- Jalkatuki säädettävä 0–20 cm
- Liukesteillä varustetut jalkatuet
- Jalkalevyt käännettävät
- Jalkalevyjen syvyys sovitettu U-profiileihin UW 50 ja UW75 sekä Geberit Duofix -järjestelmäkiskoihin asentamista varten
- Liitoskäyrä voidaan asentaa ilman työkaluja eri syvyysasentoihin, säätöalue 45 mm
- Liitoskäyrän kiinnitys ääntä eristävä
- PiilohuuhTelusäiliö, jossa huuhTelu edestä
- PiilohuuhTelusäiliö täysin eristetty kondenssia vastaan
- Tehdasasetuksessa välitön jälkihuhTelu mahdollinen
- PiilohuuhTelusäiliö valmistettu PEX-liitintä varten
- PiilohuuhTelusäiliön asennus- ja huoltotoimet ilman työkaluja
- Vesikytkentä sivulla tai päällä
- Huoltotunnelin suojakansi suojaa kosteudelta ja lialta
- Huoltotunneli suojakannella lyhennettävissä
- Asennuslevy vaneria, vedenkestävä liimaus
- Rakennusmateriaaliluokka B2 standardin DIN 4102-1 mukaisesti tai luokka D-s2, d0 standardin DIN EN 13501-3 mukaisesti
- Formaldehydin vapautuminen luokka A standardin EN 1084 mukaisesti tai luokka E 1 standardin EN 13936 mukaisesti
- Varustettu vesijohdon suojaputkella Geberit AquaClean -pesu-wc-istuimen liittämistä varten
- Kiinnitysmahdollisuus sähköliitokselle

Toimituksen sisältö

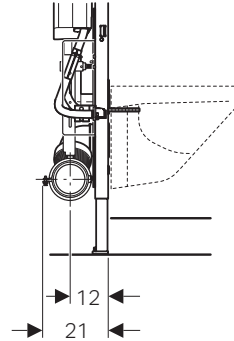
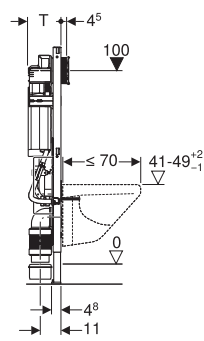
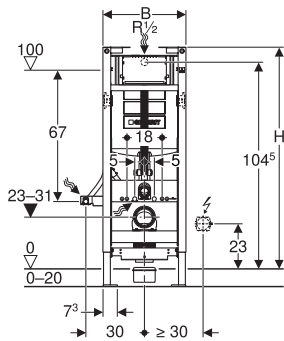
- PEX-liitin, jossa kierreltiitos G 1/2" sekä liittimet 15 x 2,5 mm ja 16 x 2,2 mm, muunnoskappaleella
- Huoltoaukon suojakansi
- 2 suojatulppaa
- 4 yläseinäkiinnikettä
- Liitossarja WC:tä varten, Ø 90 mm
- Liitoskäyrä 90° PE-HD-materiaalia, Ø 90 mm
- Muunnosyhde PE-HD-materiaalia, Ø 90 / 110 mm
- 2 kierretankoa M12
- Upporasia, Ø 68 mm:n porausreikään, sähköliitokseen
- Kiinnitystarvikkeet

Tuotenumero	LVI nro.	B [cm]	H [cm]	T [cm]
111.918.00.5	5756656	88	112	17

Tarvikkeet

- Tarvikkeiden yleiskatsaus – Geberit Duofix -WC-elementit

Geberit Duofix -seinä-wc-elementti, 112 cm, Sigma-piilohuuhelusäiliöllä 12 cm, esteetön, korkeussäädettävä WC



Käyttötarkoitus

- Asennusseinään
- Asennettavaksi osakorkeisiin tai huonekorkeisiin asennuseinä-rakenteisiin
- Asennettavaksi huonekorkeisiin asennuseiniin
- Asennettavaksi osakorkeisiin tai huonekorkeisiin Geberit Duofix -elementteihin
- Asennettavaksi Geberit GIS -tukijärjestelmästä valmistettuihin asennuseiniin
- Soveltuu esteettömään rakentamiseen
- Seinä-WC-malleihin, joissa standardin EN 33:2011 mukaiset asennusmitat
- Seinä-WC:ille kiinnitysetäisyydellä 18 cm
- Erikoispitkille seinä-WC:lle 70 cm saakka
- Yksihuuhelu, kaksoihuuhelu tai huuhtelu/stop-toiminto
- 0–20 cm:n lattiarakenteisiin
- Ei sovellu Geberit Sigma60 -huuhtelupainikkeisiin

Tekniset tiedot

Virtauspaine	0,1–10 bar
Veden enimmäislämpötila	25 °C
Huuhtelumäärän tehdasasetus	6 ja 3 l
Suuren huuhtelumäärän säätöalue	4,5 / 6 / 7,5 l
Pienen huuhtelumäärän säätöalue	3–4 l
Mitoitusvirtaama	0,11 l/s
Mitoitusvirtaaman vähimmäisvirtauspaine	0,5 bar

Ominaisuudet

- Itsekantava kehys jauhemaalattu
- Kehys valmistettu tukia varten WC-posliineissa, joissa on pieni tukipinta
- Pienempi kehyksen leveys tukikahvojen sijoittamiseksi asennuselementin viereen
- WC-posliini valmiissa kylpyhuoneessa jälkikäteen korkeussäädettävissä, 41–49 cm valmiista lattiapinnasta
- Jalkatuki sinkitty
- Jalkatuki säädettävä 0–20 cm
- Liukuesteillä varustetut jalkatuet
- Jalkalevyt käännettävät
- Jalkalevyjen syvyys sovitettu U-profiileihin UW 50 ja UW75 sekä Geberit Duofix -järjestelmäkiskoihin asentamista varten
- Liitoskäyrä, taipuisa
- Liitoskäyrä asennettavissa pysty- ja vaakasuunnassa asennuselementtiin
- Liitoskäyrän kiinnitys ääntä eristävä
- Piilohuuhelusäiliö, jossa huuhtelu edestä
- Piilohuuhelusäiliö täysin eristetty kondenssia vastaan
- Tehdasasetuksessa välitön jälkihuuhelu mahdollinen
- Piilohuuhelusäiliön asennus- ja huoltotoimet ilman työkaluja
- Vesikytkentä takana tai ylhäällä keskellä
- Huoltotunnelin suojakansi suojaa kosteudelta ja lialta
- Huoltotunneli suojakannella lyhennettävissä
- Varustettu vesijohdon suojaputkella Geberit AquaClean -pesu-wc-istuimen liittämistä varten
- Kiinnitysmahdollisuus sähköliitokselle

Toimituksen sisältö

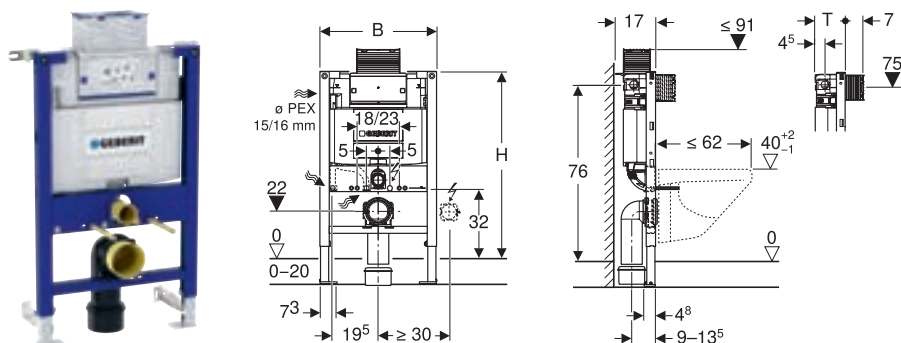
- Vesikytkentä R 1/2", MF-soveltuva, integroidulla kulmasulkuventtiilillä ja käsipyörällä
- Huoltoaukon suojakansi
- 2 suojatulppaa
- Liitossarja WC:tä varten, Ø 90 mm
- Liitoskäyrä 90° PE-HD-materiaalia, Ø 90 mm
- Muunnosyhde PE-HD-materiaalia, Ø 90 / 110 mm
- 2 kierretankoa M12
- Suojakansi huuhtelukäyrän ja liitoskäyrän säätöalueelle
- Upporasia, Ø 68 mm:n porausreikä, sähköliitokseen
- Kiinnitystarvikkeet

Tuotenro	LVI nro.	B [cm]	H [cm]	T [cm]
111.396.00.5	5756016	42,5	112	17

Tarvikkeet

- Tarvikkeiden yleiskatsaus – Geberit Duofix -WC-elementit

Geberit Duofix -seinä-wc-elementti, 82 cm, Omega-piilohuuhTELUSÄILIÖLLÄ 12 cm, PEX-liitin



Käyttötarkoitus

- Asennusseinään
- Asennettavaksi osakorkeisiin asennusseinärakenteisiin
- Asennettavaksi osakorkeisiin Geberit Duofix -elementteihin
- Seinä-WC-malleihin, joissa standardin EN 33:2011 mukaiset asennusmitat
- Seinä-WC-malleihin, joiden pituus enintään 62 cm
- KaksoishuuhTELUUN
- 0–20 cm:n lattiarakenteisiin

Tekniset tiedot

Virtauspaine	0,1–10 bar
Veden enimmäislämpötila	25 °C
HuuhTELUMÄÄRÄN TEHDASASETUS	6 ja 3 l
Suuren huuhTELUMÄÄRÄN SÄÄTÖALUE	4,5 / 6 / 7,5 l
Pienen huuhTELUMÄÄRÄN SÄÄTÖALUE	3–4 l
Mitoitusvirtaama	0,11 l/s
Mitoitusvirtaaman vähimmäisvirtauspaine	0,5 bar

Ominaisuudet

- Itsekantava kehys jauhemaalattu
- Kehys porausrei'illä Ø 9 mm puurunkorakenteeseen kiinnitystä varten
- Kehys valmistettu tukia varten WC-posliineissa, joissa on pieni tukipinta
- Jalkatuki sinkitty
- Jalkatuki säädettävä 0–20 cm
- Liukesteillä varustetut jalkatuet
- Jalkalevyt käännettävät
- Jalkalevyjen syvyys sovitettu U-profiileihin UW 50 ja UW75 sekä Geberit Duofix -järjestelmäkiskoihin asentamista varten
- Liitoskäyrä voidaan asentaa ilman työkaluja eri syvyysasentoihin, säätöalue 45 mm
- Liitoskäyrän kiinnitys ääntä eristävä
- PiilohuuhTELUSÄILIÖ, jossa käyttö päältä/edestä
- PiilohuuhTELUSÄILIÖ täysin eristetty kondenssia vastaan
- Tehdasasetuksessa välitön jälkihuhTELU mahdollinen
- PiilohuuhTELUSÄILIÖ valmistettu PEX-liitintä varten
- PiilohuuhTELUSÄILIÖN asennus- ja huoltotoimet ilman työkaluja
- Vesikytkentä vasemmalla sivulla
- Huoltotunnelin suojakansi suojaa kosteudelta ja lialta
- Huoltotunneli suojakannella lyhennettävissä
- Varustettu vesijohdon suojauputkella Geberit AquaClean -pesu-wc-istuimen liittämistä varten
- Kiinnitysmahdollisuus sähköliitokselle

Toimituksen sisältö

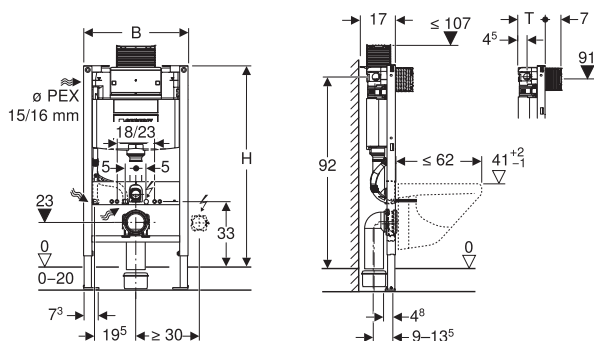
- PEX-liitin, jossa kierreltiös G 1/2" sekä liittimet 15 x 2,5 mm ja 16 x 2,2 mm, muunnoskappaleella
- Huoltoaukon suojakansi
- 2 yläseinäkiinnikettä
- 2 alaseinäkiinnikettä
- Liitossarja WC:tä varten, Ø 90 mm
- Liitoskäyrä 90° PE-HD-materiaalia, Ø 90 mm
- Muunnosyhde PE-HD-materiaalia, Ø 90 / 110 mm
- 2 suojaupputta
- 2 kierretankoa M12
- Kiinnitystarvikkeet

Tuotenumero	LVI nro.	B [cm]	H [cm]	T [cm]
111.007.00.2	5756594	50	82	14

Tarvikkeet

- Tarvikkeiden yleiskatsaus – Geberit Duofix -WC-elementit

Geberit Duofix -seinä-wc-elementti, 98 cm, Omega-piilohuhtelusäiliöllä 12 cm, PEX-liitin



Käyttötarkoitus

- Asennusseinään
- Asennettavaksi osakorkeisiin asennusseinärakenteisiin
- Asennettavaksi osakorkeisiin Geberit Duofix -elementtiseiniin
- Seinä-WC-malleihin, joissa standardin EN 33:2011 mukaiset asennusmitat
- Seinä-WC-malleihin, joiden pituus enintään 62 cm
- Kaksoishuhteluun
- 0–20 cm:n lattiarakenteisiin

Tekniset tiedot

Virtauspaine	0,1–10 bar
Veden enimmäislämpötila	25 °C
Huhtelumäärän tehdasasetus	6 ja 3 l
Suuren huhtelumäärän säätöalue	4,5 / 6 / 7,5 l
Pienen huhtelumäärän säätöalue	3–4 l
Mitoitusvirtaama	0,11 l/s
Mitoitusvirtaaman vähimmäisvirtauspaine	0,5 bar

Ominaisuudet

- Itsekantava kehys jauhemaalattu
- Kehys porausrei'illä ø 9 mm puurunkorakenteeseen kiinnitystä varten
- Kehys valmistettu tukia varten WC-posliineissa, joissa on pieni tukipinta
- Jalkatuki sinkitty
- Jalkatuki säädettävä 0–20 cm
- Liukuesteillä varustetut jalkatuet
- Jalkalevyt käännettävät
- Jalkalevyjen syvyys sovitettu U-profiileihin UW 50 ja UW75 sekä Geberit Duofix -järjestelmäkiskoihin asentamista varten
- Liitoskäyrä voidaan asentaa ilman työkaluja eri syvyysasentoihin, säätöalue 45 mm
- Liitoskäyrän kiinnitys ääntä eristävä
- Piilohuhtelusäiliö, jossa käyttö päältä/edestä
- Piilohuhtelusäiliö täysin eristetty kondenssia vastaan
- Tehdasasetuksessa välitön jälkihuhtelu mahdollinen
- Piilohuhtelusäiliö valmistettu PEX-liitintä varten
- Piilohuhtelusäiliön asennus- ja huoltotoimet ilman työkaluja
- Vesikytkentä vasemmalla sivulla
- Huoltotunnelin suojakansi suojaa kosteudelta ja lialta
- Huoltotunneli suojakannella lyhennettävissä
- Varustettu vesijohdon suojaputkella Geberit AquaClean -pesu-wc-istuimen liittämistä varten
- Kiinnitysmahdollisuus sähköliitokselle

Toimituksen sisältö

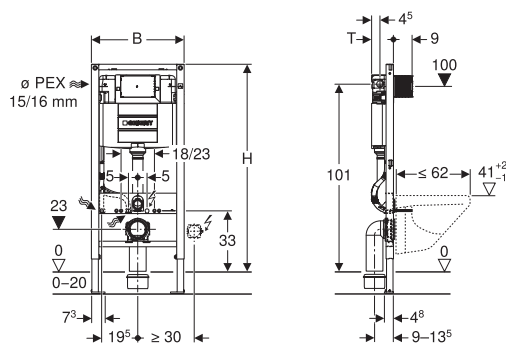
- PEX-liitin, jossa kierreltiitos G 1/2" sekä liittimet 15 x 2,5 mm ja 16 x 2,2 mm, muunnoskappaleella
- Huoltoaukon suojakansi
- 2 yläseinäkiinnikettä
- 2 alaseinäkiinnikettä
- Liitossarja WC:tä varten, ø 90 mm
- Liitoskäyrä 90° PE-HD-materiaalia, ø 90 mm
- Muunnosyhde PE-HD-materiaalia, ø 90 / 110 mm
- 2 suojatulppaa
- 2 kierretankoa M12
- Kiinnitystarvikkeet

Tuotenro	LVI nro.	B [cm]	H [cm]	T [cm]
111.034.00.2	5756595	50	98	14

Tarvikkeet

- Tarvikkeiden yleiskatsaus – Geberit Duofix -WC-elementit

Geberit Duofix -seinä-wc-elementti, 112 cm, Omega-piilohuuhtelusäiliöllä 12 cm, PEX-liitin



Käyttötarkoitus

- Asennusseinään
- Asennettavaksi osakorkeisiin tai huonekorkeisiin asennusseinärakenteisiin
- Asennettavaksi huonekorkeisiin asennusseinäin
- Asennettavaksi osakorkeisiin tai huonekorkeisiin Geberit Duofix -elementteihin
- Seinä-WC-malleihin, joissa standardin EN 33:2011 mukaiset asennusmitat
- Seinä-WC-malleihin, joiden pituus enintään 62 cm
- Kaksoishuuhteluun
- 0–20 cm:n lattiarakenteisiin

Tekniset tiedot

Virtauspaine	0,1–10 bar
Veden enimmäislämpötila	25 °C
Huuhtelumäärän tehdasasetus	6 ja 3 l
Suuren huuhtelumäärän säätöalue	4,5 / 6 / 7,5 l
Pienen huuhtelumäärän säätöalue	3–4 l
Mitoitusvirtaama	0,11 l/s
Mitoitusvirtaaman vähimmäisvirtauspaine	0,5 bar

Ominaisuudet

- Itsekantava kehys jauhemaalattu
- Kehys porausrei'illä ø 9 mm puurunkorakenteeseen kiinnitystä varten
- Kehys valmistettu tukia varten WC-posliineissa, joissa on pieni tukipinta
- Jalkatuki sinkitty
- Jalkatuki säädettävä 0–20 cm
- Liukesteillä varustetut jalkatuet
- Jalkalevyt käännettävät
- Jalkalevyjen syvyys sovitettu U-profiileihin UW 50 ja UW75 sekä Geberit Duofix -järjestelmäkiskoihin asentamista varten
- Liitoskäyrä voidaan asentaa ilman työkaluja eri syvyysasentoihin, säätöalue 45 mm
- Liitoskäyrän kiinnitys ääntä eristävä
- Piilohuuhtelusäiliö, jossa huuhtelu edestä
- Piilohuuhtelusäiliö täysin eristetty kondenssia vastaan
- Tehdasasetuksessa välitön jälkihuhtelu mahdollinen
- Piilohuuhtelusäiliö valmistettu PEX-liitintä varten
- Piilohuuhtelusäiliön asennus- ja huoltotoimet ilman työkaluja
- Vesikytkentä vasemmalla sivulla
- Huoltotunnelin suojakansi suojaa kosteudelta ja lialta
- Huoltotunneli suojakannella lyhennettävissä
- Varustettu vesijohdon suojaputkella Geberit AquaClean -pesu-wc-istuimen liittämistä varten
- Kiinnitysmahdollisuus sähköliitokselle

Toimituksen sisältö

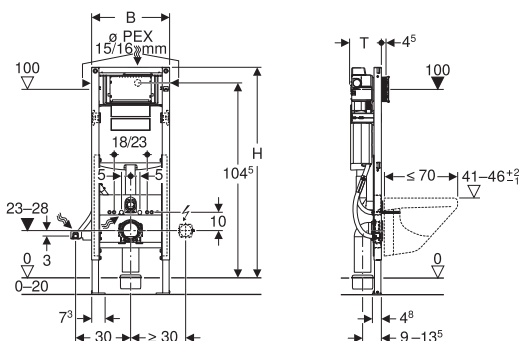
- PEX-liitin, jossa kierreltiös G 1/2" sekä liittimet 15 x 2,5 mm ja 16 x 2,2 mm, muunnoskappaleella
- Huoltoaukon suojakansi
- 2 yläseinäkiinnikettä
- Liitossarja WC:tä varten, ø 90 mm
- Liitoskäyrä 90° PE-HD-materiaalia, ø 90 mm
- Muunnosyhde PE-HD-materiaalia, ø 90 / 110 mm
- 2 suojatulppaa
- 2 kierretankoa M12
- Kiinnitystarvikkeet

Tuotenumero	LVI nro.	B [cm]	H [cm]	T [cm]
111.063.00.1	5756336	50	112	12

Tarvikkeet

- Tarvikkeiden yleiskatsaus – Geberit Duofix -WC-elementit

Geberit Duofix -seinä-wc-elementti, 112 cm, Sigma-piilohuuhelusäiliöllä 12 cm, esteetön, PEX-liitin



Käyttötarkoitus

- Asennusseinään
- Asennettavaksi osakorkeisiin tai huonekorkeisiin asennuseinä-rakenteisiin
- Asennettavaksi huonekorkeisiin asennuseiniin
- Asennettavaksi osakorkeisiin tai huonekorkeisiin Geberit Duofix -elementtiseiniin
- Soveltuu esteettömään rakentamiseen
- Seinä-WC-malleihin, joissa standardin EN 33:2011 mukaiset asennusmitat
- Erikoispitkille seinä-WC:lle 70 cm saakka
- Yksihuuhelu, kaksoishuuhelu tai huuhtelu/stop-toiminto
- 0–20 cm:n lattiarakenteisiin

Tekniset tiedot

Virtauspaine	0,1–10 bar
Veden enimmäislämpötila	25 °C
Huuhelumäärän tehdasasetus	6 ja 3 l
Suuren huuhtelumäärän säätöalue	4,5 / 6 / 7,5 l
Pienen huuhtelumäärän säätöalue	3–4 l

Ominaisuudet

- Itsekantava kehys jauhemaalattu
- Kehys valmistettu tukia varten WC-posliineissa, joissa on pieni tukipinta
- Pienempi kehyksen leveys tukikahvojen sijoittamiseksi asennuselementin viereen
- WC-istuimen asennuskorkeus asennusvaiheessa säädettävissä, 41–46 cm
- Jalkatuki sinkitty
- Jalkatuki säädettävä 0–20 cm
- Liukuesteillä varustetut jalkatuet
- Jalkalevyt käännettävät
- Jalkalevyjen syvyys sovitettu U-profiileihin UW 50 ja UW75 sekä Geberit Duofix -järjestelmäkiskoihin asentamista varten
- Liitoskäyrä voidaan asentaa ilman työkaluja eri syvyysasentoihin, säätöalue 45 mm
- Liitoskäyrän kiinnitys ääntä eristävä
- Piilohuuhelusäiliö, jossa huuhtelu edestä
- Piilohuuhelusäiliö täysin eristetty kondenssia vastaan
- Tehdasasetuksessa välitön jälkihuuhtelu mahdollinen
- Piilohuuhelusäiliö valmistettu PEX-liitintä varten
- Piilohuuhelusäiliön asennus- ja huoltotoimet ilman työkaluja
- Vesikytkentä sivulla tai päällä
- Huoltotunnelin suojakansi suojaa kosteudelta ja lialta
- Huoltotunneli suojakannella lyhennettävissä
- Varustettu vesijohdon suoja-putkella Geberit AquaClean -pesu-wc-istuimen liittämistä varten
- Kiinnitysmahdollisuus sähköliitokselle

Toimituksen sisältö

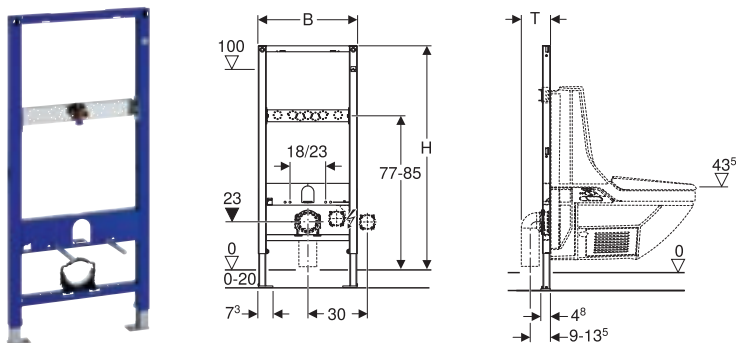
- PEX-liitin, jossa kierreltiitos G 1/2" sekä liittimet 15 x 2,5 mm ja 16 x 2,2 mm, muunnoskappaleella
- Huoltoaukon suojakansi
- 2 yläseinäkiinnikettä
- 2 suojatulppaa
- Liitossarja WC:tä varten, ø 90 mm
- Liitoskäyrä 90° PE-HD-materiaalia, ø 90 mm
- Muunnosyhde PE-HD-materiaalia, ø 90 / 110 mm
- 2 kierretankoa M12
- Kiinnitys PEX-suojaputkille, ø 25 ja ø 28 mm
- Kiinnitystarvikkeet

Tuotenro	LVI nro.	B [cm]	H [cm]	T [cm]
111.312.00.5	5756012	42,5	112	17

Tarvikkeet

- Tarvikkeiden yleiskatsaus – Geberit Duofix -WC-elementit

Geberit Duofix -seinä-wc-elementti, 112 cm, pintahuuhtelusäiliölle



Käyttötarkoitus

- Asennusseinään
- Asennettavaksi osakorkeisiin tai huonekorkeisiin asennuseinä-rakenteisiin
- Asennettavaksi huonekorkeisiin asennuseiniin
- Asennettavaksi osakorkeisiin tai huonekorkeisiin Geberit Duofix -elementtiseiniin
- Seinä-WC-malleihin, joissa standardin EN 33:2011 mukaiset asennusmitat
- Kahden WC-istuimen asennukseen
- 0–20 cm:n lattiarakenteisiin

Ominaisuudet

- Itsekantava kehys jauhemaalattu
- Kehys porausrei'illä $\varnothing 9$ mm puurunkorakenteeseen kiinnitystä varten
- Kehys valmistettu tukia varten WC-posliineissa, joissa on pieni tukipinta
- Jalkatuki sinkitty
- Jalkatuki säädettävä 0–20 cm
- Liukesteillä varustetut jalkatuet
- Jalkalevyt käännettävät
- Jalkalevyjen syvyys sovitettu U-profiileihin UW 50 ja UW75 sekä Geberit Duofix -järjestelmäkiskoihin asentamista varten
- Liitoskäyrä voidaan asentaa ilman työkaluja eri syvyysasentoihin, säätöalue 45 mm
- Liitoskäyrän kiinnitys ääntä eristävä
- Hana-asennuslevyn korkeus ja syvyys säädettävissä
- Itsekiinnittyvä vedeneristyslaippa, huopapintainen

Toimituksen sisältö

- Liitoskäyrä, kierre 1/2"/R 1/2", MF-kykyinen
- Tiivistelevy
- Äänieristealusta
- Eristeholkki
- 2 kierretankoa M12
- Kiinnitystarvikkeet

Tuotenro	LVI nro.	B [cm]	H [cm]	T [cm]
111.203.00.1	5756557	50	112	15

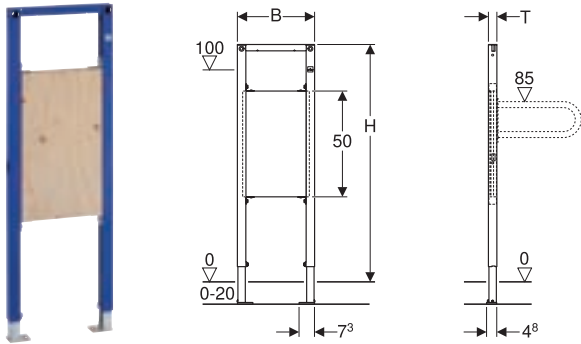
Tarvikkeet

- Tarvikkeiden yleiskatsaus – Geberit Duofix -WC-elementit



- Soveltuu IDO Seven D 19 -mallin asennukseen

Geberit Duofix -elementti tukikahvoille, 112 cm, esteetön



Käyttötarkoitus

- Asennusseinään
- Asennettavaksi osakorkeisiin tai huonekorkeisiin asennuseinärakenteisiin
- Asennettavaksi huonekorkeisiin asennuseiniin
- Asennettavaksi osakorkeisiin tai huonekorkeisiin Geberit Duofix -elementtiseiniin
- Soveltuu esteettömään rakentamiseen
- Tukikahvojen kiinnittämiseen
- 0–20 cm:n lattiarakenteisiin

Ominaisuudet

- Itsekantava kehys jauhemaalattu
- Kehys porausrei'illä $\varnothing 9$ mm puurunkorakenteeseen kiinnitystä varten
- Jalkatuki sinkitty
- Jalkatuki säädettävä 0–20 cm
- Liukusteillä varustetut jalkatuet
- Jalkalevyt käännettävät
- Jalkalevyjen syvyys sovitettu U-profiileihin UW 50 ja UW75 sekä Geberit Duofix -järjestelmäkiskoihin asentamista varten
- Asennuslevy korkeussäädettävä
- Asennuslevy vaneria, vedenkestävä liimaus
- Rakennusmateriaaliluokka B2 standardin DIN 4102-1 mukaisesti tai luokka D-s2, d0 standardin DIN EN 13501-3 mukaisesti
- Formaldehydin vapautuminen luokka A standardin EN 1084 mukaisesti tai luokka E 1 standardin EN 13936 mukaisesti

Toimituksen sisältö

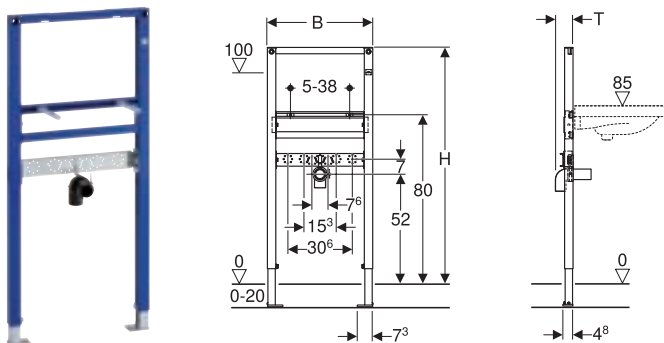
- Kiinnitystarvikkeet

Tuotenro	B [cm]	H [cm]	T [cm]
111.790.00.1	36,5	112	4

Tarvikkeet

- Geberit Duofix -yläkiinnikesarja yksittäisasennukseen
- Geberit Duofix -yläkiinnikesarja yksittäis- ja järjestelmäasennukseen
- Geberit Duofix -sarja jalan jatkopalat lattiarakenteeseen 20–40 cm

Geberit Duofix -pesuallaselementti, 112 cm, allashana



Käyttötarkoitus

- Asennusseinään
- Asennettavaksi osakorkeisiin tai huonekorkeisiin asennuseinärakenteisiin
- Asennettavaksi huonekorkeisiin asennuseiniin
- Asennettavaksi osakorkeisiin tai huonekorkeisiin Geberit Duofix -elementteihin
- Pesuallaiden asennukseen
- Allashanoihin
- 0–20 cm:n lattiarakenteisiin

Ominaisuudet

- Itsekantava kehys jauhemaalattu
- Kehys porausrei'illä \varnothing 9 mm puurunkorakenteeseen kiinnitystä varten
- Jalkatuki sinkitty
- Jalkatuki säädettävä 0–20 cm
- Liukesteillä varustetut jalkatuet
- Jalkalevyt käännettävät
- Jalkalevyjen syvyys sovitettu U-profiileihin UW 50 ja UW75 sekä Geberit Duofix -järjestelmäkiskoihin asentamista varten
- Pesualtaan kiinnitysetäisyys 5–38 cm
- Liitoskäyrän kiinnitys korkeussäädettävä ja ääntä eristävä
- Hana-asennuslevyn korkeus ja syvyys säädettävissä

Toimituksen sisältö

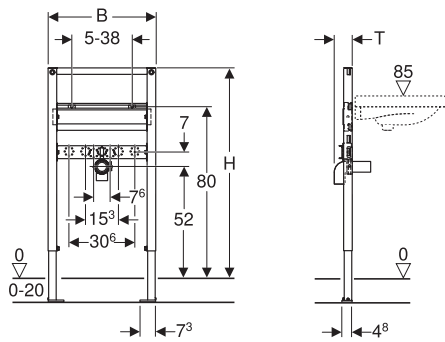
- Liitoskäyrä PE-HD-materiaalia, \varnothing 50 mm
- Tiiviste \varnothing 44 / 32 mm
- 2 kierretankoa M10
- Kiinnitystarvikkeet

Tuotenro	LVI nro.	B [cm]	H [cm]	T [cm]
111.434.00.1	5756031	50	112	7,5

Tarvikkeet

- Tarvikkeiden yleiskatsaus – Geberit Duofix -pesuallaselementit

Geberit Duofix -pesuallaselementti, 82–98 cm, allashana



Käyttötarkoitus

- Asennusseinään
- Asennettavaksi osakorkeisiin asennusseinärakenteisiin
- Asennettavaksi osakorkeisiin Geberit Duofix -elementteihin
- Pesuallaiden asennukseen
- Allashanoihin
- 0–20 cm:n lattiarakenteisiin

Ominaisuudet

- Itsekantava kehys jauhemaalattu
- Kehys porausrei'illä \varnothing 9 mm puurunkorakenteeseen kiinnitystä varten
- Jalkatuki sinkitty
- Jalkatuki säädettävä 0–20 cm
- Liukuesteillä varustetut jalkatuet
- Jalkalevyt käännettävät
- Jalkalevyjen syvyys sovitettu U-profiileihin UW 50 ja UW75 sekä Geberit Duofix -järjestelmäkiskoihin asentamista varten
- Pesualtaan kiinnitysetäisyys 5–38 cm
- Liitoskäyrän kiinnitys korkeussäädettävä ja ääntä eristävä
- Hana-asennuslevyn korkeus ja syvyys säädettävissä

Toimituksen sisältö

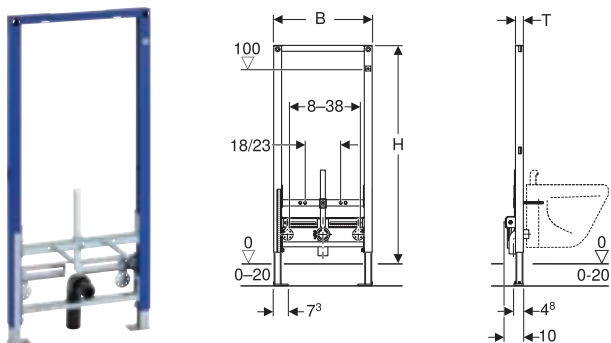
- Liitoskäyrä PE-HD-materiaalia, \varnothing 50 mm
- Tiiviste \varnothing 44 / 32 mm
- 2 kierretankoa M10
- Kiinnitystarvikkeet

Tuotenumero	LVI nro.	B [cm]	H [cm]	T [cm]
111.490.00.1	5756032	50	82–98	7,5

Tarvikkeet

- Tarvikkeiden yleiskatsaus – Geberit Duofix -pesuallaselementit

Geberit Duofix -bide-elementti, 112 cm, yleiskäyttöinen



Käyttötarkoitus

- Asennusseinään
- Asennettavaksi osakorkeisiin tai huonekorkeisiin asennuseinärakenteisiin
- Asennettavaksi huonekorkeisiin asennuseiniin
- Asennettavaksi osakorkeisiin tai huonekorkeisiin Geberit Duofix -elementtiseiniin
- Allashanalla varustettuihin seinä-bideisiin
- 0–20 cm:n lattiarakenteisiin

Ominaisuudet

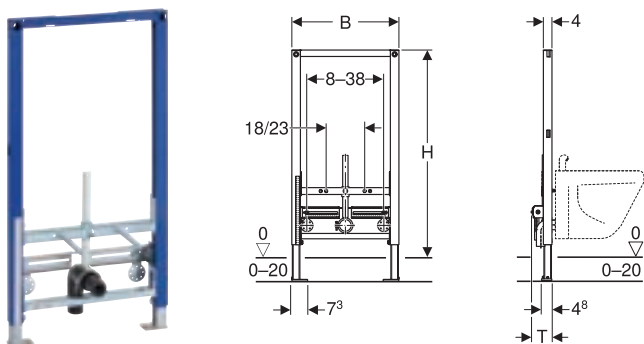
- Itsekantava kehys jauhemaalattu
- Kehys porausrei'illä \varnothing 9 mm puurunkorakenteeseen kiinnitystä varten
- Jalkatuki sinkitty
- Jalkatuki säädettävä 0–20 cm
- Liukusteillä varustetut jalkatuet
- Jalkalevyt käännettävät
- Jalkalevyjen syvyys sovitettu U-profiileihin UW 50 ja UW75 sekä Geberit Duofix -järjestelmäkiskoihin asentamista varten
- Seinä-bideen kiinnitysetäisyys 18 tai 23 cm
- Bideen kiinnitys korkeussäädettävä
- Liitoskäyrän kiinnitys korkeussäädettävä ja ääntä eristävä
- Hanakiinnitysten leveys ja korkeus säädettävissä

Toimituksen sisältö

- Liitoskäyrä PE-HD-materiaalia, \varnothing 50 mm
- Tiiviste \varnothing 44 / 32 mm
- 2 kierretankoa M12
- Kiinnitystarvikkeet

Tuotenro	LVI nro.	B [cm]	H [cm]	T [cm]
111.520.00.1	5756035	50	112	10

Geberit Duofix -bide-elementti, 98 cm, yleiskäyttöinen



Käyttötarkoitus

- Asennusseinään
- Asennettavaksi osakorkeisiin asennuseinärakenteisiin
- Asennettavaksi osakorkeisiin Geberit Duofix -elementtiseiniin
- Allashanalla varustettuihin seinä-bideisiin
- 0–20 cm:n lattiarakenteisiin

Ominaisuudet

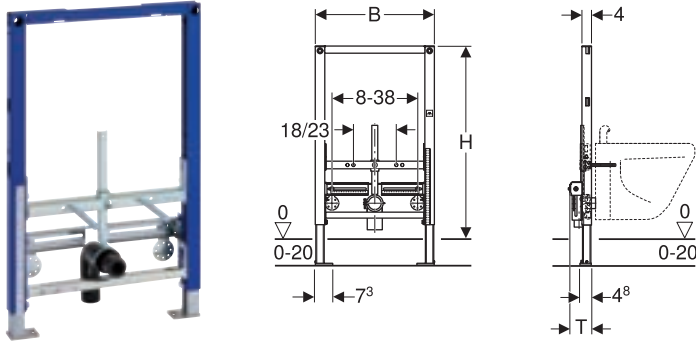
- Itsekantava kehys jauhemaalattu
- Kehys porausrei'illä \varnothing 9 mm puurunkorakenteeseen kiinnitystä varten
- Jalkatuki sinkitty
- Jalkatuki säädettävä 0–20 cm
- Liukusteillä varustetut jalkatuet
- Jalkalevyt käännettävät
- Jalkalevyjen syvyys sovitettu U-profiileihin UW 50 ja UW75 sekä Geberit Duofix -järjestelmäkiskoihin asentamista varten
- Seinä-bideen kiinnitysetäisyys 18 tai 23 cm
- Bideen kiinnitys korkeussäädettävä
- Liitoskäyrän kiinnitys korkeussäädettävä ja ääntä eristävä
- Hanakiinnitysten leveys ja korkeus säädettävissä

Toimituksen sisältö

- Liitoskäyrä PE-HD-materiaalia, \varnothing 50 mm
- Tiiviste \varnothing 44 / 32 mm
- 2 kierretankoa M12
- Kiinnitystarvikkeet

Tuotenumero	LVI nro.	B [cm]	H [cm]	T [cm]
111.539.00.1	5756036	50	98	10

Geberit Duofix -bide-elementti, 82 cm, yleiskäyttöinen



Käyttötarkoitus

- Asennusseinään
- Asennettavaksi osakorkeisiin asennusseinärakenteisiin
- Asennettavaksi osakorkeisiin Geberit Duofix -elementteihin
- Allashanalla varustettuihin seinä-bideisiin
- 0–20 cm:n lattiarakenteisiin

Ominaisuudet

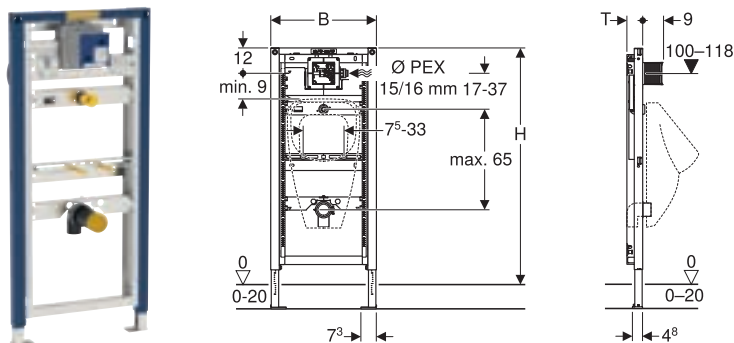
- Itsekantava kehys jauhemaalattu
- Kehys porausrei'illä \varnothing 9 mm puurunkorakenteeseen kiinnitystä varten
- Jalkatuki sinkitty
- Jalkatuki säädettävä 0–20 cm
- Liukusteillä varustetut jalkatuet
- Jalkalevyjen syvyys sovitettu U-profiileihin UW 50 ja UW75 sekä Geberit Duofix -järjestelmäkiskoihin asentamista varten
- Jalkalevyt käännettävät
- Seinä-bideen kiinnitysetäisyys 18 tai 23 cm
- Bideen kiinnitys korkeussäädettävä
- Liitoskäyrän kiinnitys korkeussäädettävä ja ääntä eristävä
- Hanakiinnitysten leveys ja korkeus säädettävissä

Toimituksen sisältö

- Liitoskäyrä PE-HD-materiaalia, \varnothing 50 mm
- Tiiviste \varnothing 44 / 32 mm
- 2 kierretankoa M12
- Kiinnitystarvikkeet

Tuotenumero	LVI nro.	B [cm]	H [cm]	T [cm]
111.524.00.1	5756037	50	82	10

Geberit Duofix -urinaalielementti, 112–130 cm, yleiskäyttöinen, PEX-liitin



Käyttötarkoitus

- Asennusseinään
- Asennettavaksi osakorkeisiin tai huonekorkeisiin asennusseinärakenteisiin
- Asennettavaksi huonekorkeisiin asennusseinisiin
- Asennettavaksi osakorkeisiin tai huonekorkeisiin Geberit Duofix -elementtiseiniin
- Urinaalien asennukseen
- Geberit-urinaalihuhtelulaitteiden asennukseen (valmistusvuodesta 2009 lähtien)
- 0–20 cm:n lattiarakenteisiin

Tekniset tiedot

Virtauspaine	1–8 bar
Veden enimmäiskoepaine	16 bar
Ilman/inertin kaasun enimmäiskoepaine	3 bar
Veden enimmäislämpötila	30 °C
Virtausmäärä paineessa 1 bar ilman virtauksenrajoitinta	0,3 l/s
Virtausmäärä paineessa 1 bar virtauksenrajoittimella	0,18 l/s

Ominaisuudet

- Itsekantava kehys jauhemaalattu
- Kehys porausrei'illä \varnothing 9 mm puurunkorakenteeseen kiinnitystä varten
- Jalkatuki sinkitty
- Jalkatuki säädettävä 0–20 cm
- Liukesteillä varustetut jalkatuet
- Jalkalevyt käännettävät
- Jalkalevyjen syvyys sovitettu U-profiileihin UW 50 ja UW75 sekä Geberit Duofix -järjestelmäkiskoihin asentamista varten
- Elementin korkeus sovitettavissa urinaalin mukaan, 112–130 cm
- Yleismallinen asennuskotelo Geberit-urinaalihuhtelulaitteille
- Liitin asennuskotelon sähköliitokseen
- Vesikytkentä oikealla asennuskotelossa
- Valmisteltu PEX-liitintä varten
- Sulkuventtiili, jossa kuristus, esiasennettu
- Esiasennettu suojaputki putkiston huuhtelua varten
- Suojakansi huoltoaukkoon 10,5 x 10,5 cm voidaan lyhentää ilman työkaluja
- Huuhteluletku taivutettava
- Huuhteluletku, jossa ohjain veden seisomisen estämiseen
- Kiinnitys tulolle \varnothing 32 mm korkeussäädettävä
- Liitoskäyrän kiinnitys korkeussäädettävä ja ääntä eristävä
- Urinaalin kiinnikkeet M8, leveys- ja korkeussäädettävät
- Poikittaistuet, joissa keskikohdan merkintä, säädettävissä ilman työkaluja
- Lisäkiinnitys urinaalille tarvikkeilla mahdollinen
- Tarvikkeilla muunnettavissa urinaaleihin suutinpäällä

Toimituksen sisältö

- PEX-liitin, jossa kierreltiitos G 1/2" sekä liittimet 15 x 2,5 mm ja 16 x 2,2 mm, esiasennettu
- Suojakansi, jossa peite
- Suojakannen tiiviste PUR-vaahtoa
- Tulon \varnothing 32 mm ja urinaalin välinen liitosputki, urinaalin tiivisteellä
- Suojatulppa
- Liitoskäyrä PE-HD-materiaalia, \varnothing 63 / 50 mm
- Suojahattu
- Tiiviste \varnothing 57 / 50 mm
- Urinaalivesilukko, \varnothing 50 mm, sisältää urinaalin tiivisteeseen
- 2 kierretankoa M8
- Kiinnitys PEX-suojaputkille, \varnothing 25 ja \varnothing 28 mm
- Kiinnitystarvikkeet

Tuotenro	LVI nro.	B [cm]	H [cm]	T [cm]
111.626.00.1	5756038	50	112–130	7,5

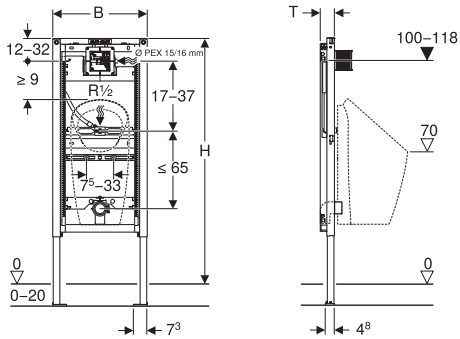
Tarvikkeet

- Tarvikkeiden yleiskatsaus – Geberit Duofix -urinaalielementit



- Suomessa hyväksytty käyttöpaineelle 10 bar

Geberit Duofix -urinaalelementti, 112–130 cm, yleiskäyttöinen, suutinpäähän, PEX-liitin



Käyttötarkoitus

- Asennusseinään
- Asennettavaksi osakorkeisiin tai huonekorkeisiin asennuseinä-rakenteisiin
- Asennettavaksi huonekorkeisiin asennuseiniin
- Asennettavaksi osakorkeisiin tai huonekorkeisiin Geberit Duofix -elementtiseiniin
- Urinaalien asennukseen
- Geberit Preda -urinaaleihin
- Geberit Selva -urinaaleihin
- Geberit-urinaaleille Tamina
- Geberit-urinaalihuuhtelulaitteiden asennukseen (valmistusvuodesta 2009 lähtien)
- 0–20 cm:n lattiarakenteisiin

Tekniset tiedot

Virtauspaine	1–8 bar
Veden enimmäiskoepaine	16 bar
Ilman/inertin kaasun enimmäiskoepaine	3 bar
Veden enimmäislämpötila	30 °C
Virtausmäärä paineessa 1 bar ilman virtauksenrajoitinta	0,3 l/s
Virtausmäärä paineessa 1 bar virtauksenrajoittimella	0,18 l/s

Ominaisuudet

- Itsekantava kehys jauhemaalattu
- Kehys porausrei'illä \varnothing 9 mm puurunkorakenteeseen kiinnitystä varten
- Jalkatuki sinkitty
- Jalkatuki säädettävä 0–20 cm
- Liukuesteillä varustetut jalkatuet
- Jalkalevyt käännettävät
- Jalkalevyjen syvyys sovitettu U-profiileihin UW 50 ja UW75 sekä Geberit Duofix -järjestelmäkiskoihin asentamista varten
- Elementin korkeus sovitettavissa urinaalin mukaan, 112–130 cm
- Liitoskohdat säädetty Geberit Preda -urinaalia varten
- Yleismallinen asennuskotelo Geberit-urinaalihuuhtelulaitteille
- Liitin asennuskotelon sähköliitokseen
- Vesikytkentä oikealla asennuskotelossa
- Valmisteltu PEX-liitintä varten
- Sulkuventtiili, jossa kuristus, esiasennettu
- Esiasennettu suojaputki putkiston huuhtelua varten
- Suojakansi huoltoaukkoon 10,5 x 10,5 cm voidaan lyhentää ilman työkaluja
- Huuhteluletku taivutettava
- Huuhteluletku, jossa ohjain veden seisomisen estämiseen
- Kiinnitys tulolle 1/2" kierteellä korkeus ja sivut säädettävissä
- Liitoskäyrän kiinnitys korkeussäädettävä ja ääntä eristävä
- Urinaalin kiinnikkeet M8, leveys- ja korkeussäädettävät
- Poikittaistuet, joissa keskikohdan merkintä, säädettävissä ilman työkaluja
- Liitoskohtien merkintä Geberit Preda- ja Selva-urinaaleja varten
- Lisäkiinnitys urinaalille tarvikkeilla mahdollinen

Toimituksen sisältö

- PEX-liitin, jossa kierreltiös G 1/2" sekä liittimet 15 x 2,5 mm ja 16 x 2,2 mm, esiasennettu
- Suojakansi, jossa peite
- Suojatulppa
- Liitoskäyrä PE-HD-materiaalia, \varnothing 63 / 50 mm
- Suojahattu
- Tiiviste \varnothing 57 / 50 mm
- Urinaalivesilukko, \varnothing 50 mm, sisältää urinaalin tiivisteeseen
- 2 kierretankoa M8
- Kiinnitys PEX-suojaputkille, \varnothing 25 ja \varnothing 28 mm
- Kiinnitystarvikkeet

Tuotenro	LVI nro.	B [cm]	H [cm]	T [cm]
111.673.00.1	5756494	50	112–130	7,5

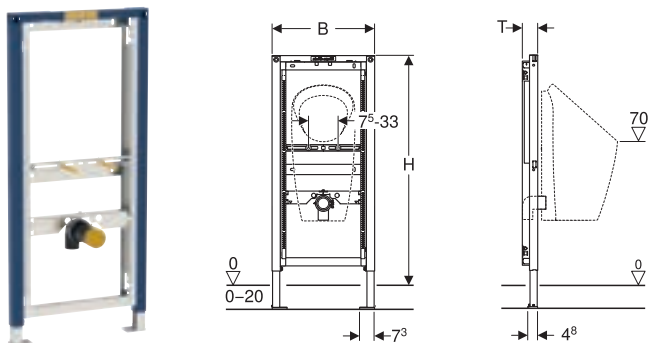
Tarvikkeet

- Tarvikkeiden yleiskatsaus – Geberit Duofix -urinaalelementit



- Suomessa hyväksytty käyttöpaineelle 10 bar

Geberit Duofix -urinaalielementti, 112–130 cm, yleiskäyttöinen, 0 litran urinaaleille



Käyttötarkoitus

- Asennusseinään
- Muurattuihin seiniin
- Asennettavaksi osakorkeisiin tai huonekorkeisiin asennusseinärakenteisiin
- Asennettavaksi huonekorkeisiin asennuseiniin
- Asennettavaksi osakorkeisiin tai huonekorkeisiin Geberit Duofix -elementteihin
- Vedettömien urinaalien asennukseen
- Geberit Preda -urinaaleihin
- Geberit Selva -urinaaleihin
- Geberit-urinaaleille Tamina
- 1 litran urinaalien asennukseen, tarvikkeilla
- 0–20 cm:n lattiarakenteisiin

Ominaisuudet

- Itsekantava kehys jauhemaalattu
- Kehys porausrei'illä $\varnothing 9$ mm puurunkorakenteeseen kiinnitystä varten
- Jalkatuki sinkitty
- Jalkatuki säädettävä 0–20 cm
- Liukesteillä varustetut jalkatuet
- Jalkalevyt käännettävät
- Jalkalevyjen syvyys sovitettu U-profiileihin UW 50 ja UW75 sekä Geberit Duofix -järjestelmäkiskoihin asentamista varten
- Elementin korkeus sovitettavissa urinaalin mukaan, 112–130 cm
- Liitoskohdat säädetty Geberit Preda -urinaalia varten
- Liitoskäyrän kiinnitys korkeussäädettävä ja ääntä eristävä
- Urinaalin kiinnikkeet M8, leveys- ja korkeussäädettävät
- Poikittaistuet, joissa keskikohdan merkintä, säädettävissä ilman työkaluja
- Liitoskohtien merkintä Geberit Preda- ja Selva-urinaaleja varten
- Lisäkiinnitys urinaalille tarvikkeilla mahdollinen
- Varustus muutettavissa tarvikkeilla urinaaleille Laufen Lema 1 litran Compact ja Tamaro-VS NEW 41122

Toimituksen sisältö

- 2 asennuskulmaa
- Liitoskäyrä PE-HD-materiaalia, $\varnothing 50/63$ mm
- 2 kierretankoa M8
- Kiinnitystarvikkeet

Tuotenro	LVI nro.	B [cm]	H [cm]	T [cm]
111.671.00.1	5756563	50	112–130	7,5

Tilattava erikseen

- Urinaalivesilukko

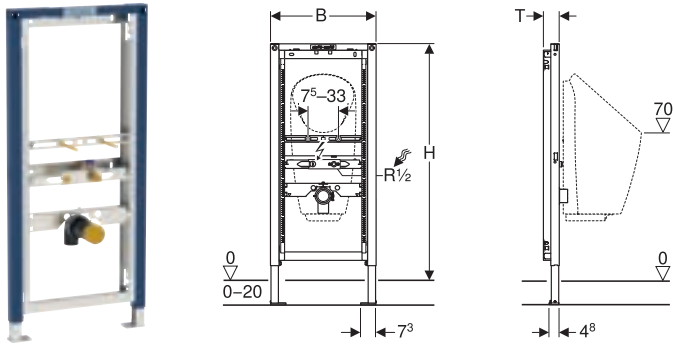
Tarvikkeet

- Tarvikkeiden yleiskatsaus – Geberit Duofix -urinaalielementit



- Preda- ja Selva-urinaaleissa urinaalin vesilukko sisältyy toimitukseen

Geberit Duofix -urinaalelementti, 112–130 cm, yleiskäyttöinen, pinta-asennushuuhteluventtiiliin



Käyttötarkoitus

- Asennusseinään
- Asennettavaksi osakorkeisiin tai huonekorkeisiin asennuseinäarakenteisiin
- Asennettavaksi huonekorkeisiin asennuseiniin
- Asennettavaksi osakorkeisiin tai huonekorkeisiin Geberit Duofix -elementtiseiniin
- Sisäänrakennetulla ohjauksella varustettujen urinaalien asennukseen
- Vedettömien urinaalien asennukseen
- Geberit Preda -urinaaleihin
- Geberit Selva -urinaaleihin
- Geberit-urinaaleille Tamina
- Pinta-asennushuuhteluventtiileihin
- 0–20 cm:n lattiarakenteisiin

Ominaisuudet

- Itsekantava kehys jauhemaalattu
- Kehys porausrei'illä \varnothing 9 mm puurunkorakenteeseen kiinnitystä varten
- Jalkatuki sinkitty
- Jalkatuki säädettävä 0–20 cm
- Liukusteillä varustetut jalkatuet
- Jalkalevyt käännettävät
- Jalkalevyjen syvyys sovitettu U-profiileihin UW 50 ja UW75 sekä Geberit Duofix -järjestelmäkiskoihin asentamista varten
- Elementin korkeus sovitettavissa urinaalin mukaan, 112–130 cm
- Liitoskohdat säädetty Geberit Preda -urinaalia varten
- Kiinnitys tulolle 1/2" kierteellä korkeus ja sivut säädettävissä
- Liitoskäyrän kiinnitys korkeussäädettävä ja ääntä eristävä
- Urinaalin kiinnikkeet M8, leveys- ja korkeussäädettävät
- Poikittaistuet, joissa keskikohdan merkintä, säädettävissä ilman työkaluja
- Liitoskohtien merkintä Geberit Preda- ja Selva-urinaaleja varten
- Lisäkiinnitys urinaalille tarvikkeilla mahdollinen
- Suojatulppa yksittäiseen painetarkastukseen kylmällä vedellä korkeintaan 15 bar / 1500 kPa

Toimituksen sisältö

- Vesikytkentä, kierre 1/2"/R 1/2", MF-kykyinen
- Suojatulppa
- Liitoskäyrä PE-HD-materiaalia, \varnothing 63 / 50 mm
- Suojahattu
- Tiiviste \varnothing 57 / 50 mm
- Urinaalivesilukko, \varnothing 50 mm, sisältää urinaalin tiivisteiden
- 2 kierretankoa M8
- Kiinnitystarvikkeet

Tuoteno	LVI nro.	B [cm]	H [cm]	T [cm]
111.686.00.1	5756495	50	112–130	7,5

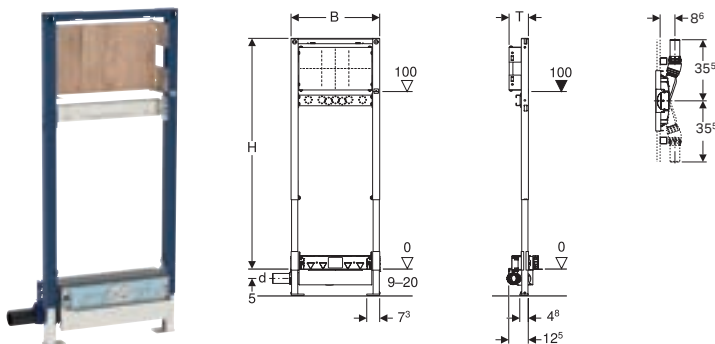
Tarvikkeet

- Tarvikkeiden yleiskatsaus – Geberit Duofix -urinaalelementit



- Suomessa hyväksytty käyttöpaineelle 10 bar

Geberit Duofix -suihkuelementti 130 cm, seinäkaivolla, seinähana uppoasennus, lattian rakennekorkeus kaivon kohdalla 90–200 mm



Käyttötarkoitus

- Yksityisiin kylpyhuoneisiin
- Asennusseinään
- Uppoasennus- tai pinta-asennushanoihin
- Uppoasennettaviin hanoihin
- Yhdistettävissä vedeneristysjärjestelmiin
- Asennettavaksi osakorkeisiin tai huonekorkeisiin asennuseinä-rakenteisiin
- Asennettavaksi huonekorkeisiin asennuseiniin
- Asennettavaksi osakorkeisiin tai huonekorkeisiin Geberit Duofix -elementtiseiniin
- Tasalattiaisten suihkujen viemärointiin
- Valukorko ≥ 90 mm tuloaukon kohdalla

Tekniset tiedot

Viemärointikapasiteetti	0,8 l/s
Hajulukon korkeus	50 mm

Ominaisuudet

- Laadunvalvonta standardin EN 1253-3 mukaisesti
- Itsekantava kehys jauhemaalattu
- Tiivistystaso säädettävissä vedeneristyksen liittämiseen ilman jännitteitä
- Itsekiinnittyvä vedeneristyslaippa, huopapintainen
- Vedeneristyslaippa esiasennettu
- Vedeneristyslaippa 10 cm kiertävä, vedeneristysjärjestelmien liittämiseen
- Kehys porausrei'illä $\varnothing 9$ mm puurunkorakenteeseen kiinnitystä varten
- Liukuesteillä varustetut jalkatuet
- Jalkalevyt käännettävät
- Jalkalevyjen syvyys sovitettu U-profiileihin UW 50 sekä Geberit Duofix -järjestelmäkiskoihin asentamista varten
- Asennuslevy korkeus ja syvyys säädettävissä
- Asennuslevy vaneria, vedenkestävä liimaus
- Rakennusmateriaaliluokka B2 standardin DIN 4102-1 mukaisesti tai luokka D-s2, d0 standardin DIN EN 13501-3 mukaisesti
- Formaldehydin vapautuminen luokka A standardin EN 1084 mukaisesti tai luokka E 1 standardin EN 13936 mukaisesti
- Vesilukon tulokorkeus säädettävissä
- Levyn paksuus 10–40 mm
- Soveltuu 2–26 mm:n lattioiden kaakelirakenteisiin
- Soveltuu 2–35 mm:n seinien kaakelirakenteisiin
- Viemäriiliitin sivulla

Toimituksen sisältö

- Suora liitosyhde PE-HD, $\varnothing 50$ mm
- Liitoskäyrä, kierre 1/2"/R 1/2", MF-kykyinen
- Tiivistelevy
- Äänieristealusta
- Eristeholkki
- Suojatulppa
- Suojahattu, jossa sisäänrakennettu tulolevy
- Kiinnitystarvikkeet

Tuotenumero	DN	d, \varnothing [mm]	B [cm]	H [cm]	T [cm]
111.580.00.1	50	50	50	130	11

Tilattava erikseen

- Viimeistelysarja

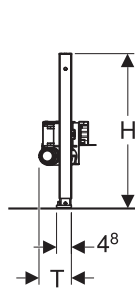
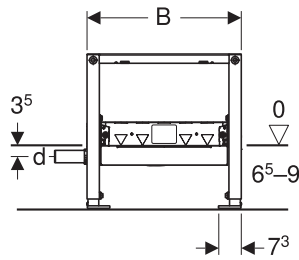
Tarvikkeet

- Tarvikkeiden yleiskatsaus – Geberit Duofix -suihku- ja kylpyamme-elementit



- Luonnonkivistä valmistetut lattiakaakelit voivat suihkun alueella värjäytyä.

Geberit Duofix -suihkuelementti 50 cm, seinäkaivolla, lattian rakennekorkeus kaivon kohdalla 65–90 mm



Käyttötarkoitus

- Yksityisiin kylpyhuoneisiin
- Asennusseinään
- Asennettavaksi osakorkeisiin tai huonekorkeisiin asennusseinärakenteisiin
- Asennettavaksi huonekorkeisiin asennusseinisiin
- Asennettavaksi osakorkeisiin tai huonekorkeisiin Geberit Duofix -elementteihin
- Tasalattiaisten suihkujen viemäröintiin
- Yhdistettävissä vedeneristysjärjestelmiin
- Yksittäisen suihkupään jäteveden keräämiseen
- Asennettavaksi erittäin pieniin lattiarakenteisiin
- Valukorko ≥ 65 mm tuloaukon kohdalla

Tekniset tiedot

Viemäröintikapasiteetti	0,4 l/s
Hajulukon korkeus	30 mm

Ominaisuudet

- Standardin EN 1253 vaatimuksista poiketen hajulukon korkeus on vain 30 mm
- Itsekantava kehys jauhemaalattu
- Kehys porausrei'illä $\varnothing 9$ mm puurunkorakenteeseen kiinnitystä varten
- Liukesteillä varustetut jalkatuet
- Jalkalevyt käännettävät
- Jalkalevyjen syvyys sovitettu U-profiileihin UW 50 sekä Geberit Duofix -järjestelmäkiskoihin asentamista varten
- Vesilukon tulo korkeus säädettävissä
- Levyn paksuus 10–40 mm
- Soveltuu 2–26 mm:n lattioiden kaakelirakenteisiin
- Soveltuu 2–35 mm:n seinien kaakelirakenteisiin
- Tiivistystaso säädettävissä vedeneristyksen liittämiseen ilman jännitteitä
- Viemäriilitin sivulla
- Vedeneristyslaippa esiasennettu
- Vedeneristyslaippa 10 cm kiertävä, vedeneristysjärjestelmien liittämiseen

Toimituksen sisältö

- Suora liitosyhde PE-HD, $\varnothing 40$ mm
- Suojahattu, jossa sisäänrakennettu tulolevy
- Kiinnitystarvikkeet

Tuotenro	DN	d, \varnothing [mm]	B [cm]	H [cm]	T [cm]
111.593.00.1	40	40	50	50	11

Tilattava erikseen

- Viimeistelysarja

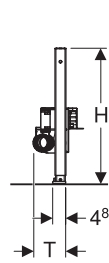
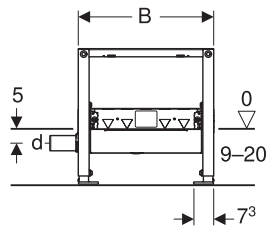
Tarvikkeet

- Tarvikkeiden yleiskatsaus – Geberit Duofix -suihku- ja kylpyamme-elementit



- Luonnonkivistä valmistetut lattiakaakelit voivat suihkun alueella värjäytyä.

Geberit Duofix -suihkuelementti 50 cm, seinäkaivolla, lattian rakennekorkeus kaivon kohdalla 90–200 mm



Käyttötarkoitus

- Yksityisiin kylpyhuoneisiin
- Asennusseinään
- Asennettavaksi osakorkeisiin tai huonekorkeisiin asennuseinä-rakenteisiin
- Asennettavaksi huonekorkeisiin asennuseiniin
- Asennettavaksi osakorkeisiin tai huonekorkeisiin Geberit Duofix -elementteihin
- Tasalattiaisten suihkujen viemärointiin
- Valukorko ≥ 90 mm tuloaukon kohdalla
- Yhdistettävissä vedeneristysjärjestelmiin

Tekniset tiedot

Viemärointikapasiteetti	0,8 l/s
Hajulukon korkeus	50 mm

Ominaisuudet

- Laadunvalvonta standardin EN 1253-3 mukaisesti
- Itsekantava kehys jauhemaalattu
- Kehys porausrei'illä $\varnothing 9$ mm puurunkorakenteeseen kiinnitystä varten
- Liukesteillä varustetut jalkatuet
- Jalkalevyt käännettävät
- Jalkalevyjen syvyys sovitettu U-profiileihin UW 50 sekä Geberit Duofix -järjestelmäkiskoihin asentamista varten
- Vesilukon tulokorkeus säädettävissä
- Levyn paksuus 10–40 mm
- Soveltuu 2–26 mm:n lattioiden kaakelirakenteisiin
- Soveltuu 2–35 mm:n seinien kaakelirakenteisiin
- Tiivistystaso säädettävissä vedeneristyksen liittämiseen ilman jännitteitä
- Viemäriiliitin sivulla
- Vedeneristyslaippa esiasennettu
- Vedeneristyslaippa 10 cm kiertävä, vedeneristysjärjestelmien liittämiseen

Toimituksen sisältö

- Suora liitosyhde PE-HD, $\varnothing 50$ mm
- Suojahattu, jossa sisäänrakennettu tulolevy
- Kiinnitystarvikkeet

Tuotenro	LVI nro.	DN	d, \varnothing [mm]	B [cm]	H [cm]	T [cm]
111.591.00.1	3311828	50	50	50	50	12,5

Tilattava erikseen

- Viimeistelysarja

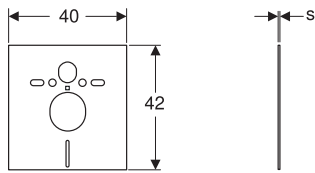
Tarvikkeet

- Tarvikkeiden yleiskatsaus – Geberit Duofix -suihku- ja kylpyamme-elementit



- Luonnonkivestä valmistetut lattiakaakelit voivat suihkun alueella värjäytyä.

Geberit-äänieristysarja seinä-WC:hen



Käyttötarkoitus

- WC-istuinten ja bideiden rakenneäänieristykseen
- WC-istuihin ja bideisiin 18 tai 23 cm:n kiinnitysetäisyydellä

Tekniset tiedot

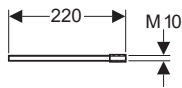
Materiaali	PE-E
------------	------

Tuotenro	LVI nro.	s
156.050.00.1	5757424	[mm] 6

Toimituksen sisältö

- 2 aluslevyä
- 2 äänieristysholkkia
- Äänieristysmatto

Sarja Geberit Duofix -yläkiinnikesarja pidennyssarja



Käyttötarkoitus

- Geberit Duofix -seinäankkuriin pidentämiseen 20 cm:llä
- Geberit Duofix -seinäankkureihin kierretangolla M10

Tekniset tiedot

Materiaali	Teräs
------------	-------

Tuotenro	111.887.00.1
----------	--------------

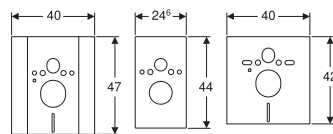
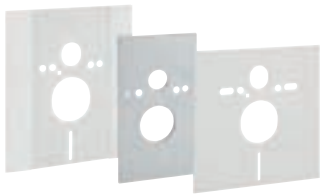
Ominaisuudet

- Voidaan lyhentää
- Sinkitty

Toimituksen sisältö

- Sarja à 2 kpl

Peitelevy ja äänieristysarja, Geberit Duofix -seinä-wc-elementille, WC korkeussäädettävä



Käyttötarkoitus

- Asennettavaksi korkeussäädettäviin Geberit Duofix -seinä-wc-elementteihin
- Korkeussäädön aukon peittämiseen

Tekniset tiedot

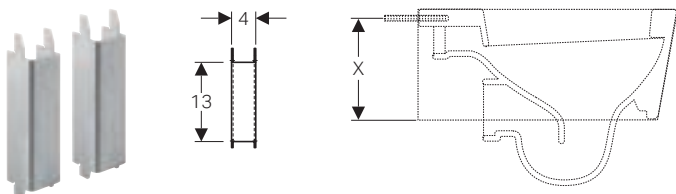
Materiaali	Ruostumaton teräs
------------	-------------------

Tuotenro	LVI nro.
115.396.00.1	5756017

Toimituksen sisältö

- 2 äänieristysmattoa
- 2 äänieristysholkkia
- Yleisleikkuri

Geberit-tukisarja WC-posliineille pienellä tukipinnalla



Käyttötarkoitus

- Lisätueksi WC-posliineihin, joiden tukipinta $X < 17$ cm (tukipinta X = mitta WC-posliinin alareunasta WC-posliinin kiinnitysreiän keskikohtaan)
- Geberit Duofix- ja Geberit GIS -seinä-wc-elementteihin niille varatuilla kannakkeilla

Ominaisuudet

- Sinkitty
- U-profiili

Toimituksen sisältö

- Sarja à 2 kpl

Tekniset tiedot

Materiaali	Teräs
------------	-------

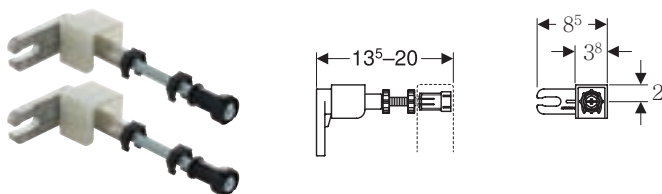
Tuotenro

111.847.00.1



- Seuraavien WC-posliinien kohdalla on tiedossa, että tuet on asennettava: 1) Valmiste: Flaminia (www.ceramicaflaminia.it), malli: Link 5051 ja Mini Link 5064 2) Valmiste: Globo (www.ceramicaglobo.com), malli: GLOBOconcept SAS02 ja SAS03

Geberit Duofix -yläkiinnikesarja yksittäisasennukseen



Käyttötarkoitus

- Geberit Duofix -asennuselementtien kiinnittämiseen asennusseiniin ja massiiviseiniin eteen
- Levytyksen kiinnittämiseen osakorkeisiin asennusseinära-kenteisiin

Ominaisuudet

- Edestä portaattomasti syvyysäädettävä, pikasäädöllä
- Seinäkiinnitys 360° käännettävissä
- Kierretanko M10, sinkitty

Toimituksen sisältö

- Sarja à 2 kpl

Tekniset tiedot

Materiaali	Sinkkipainevalu/teräs/muovi
------------	-----------------------------

Tuotenro LVI nro.

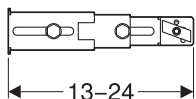
111.815.00.1 5756043

Tarvikkeet

- Sarja Geberit Duofix -yläkiinnikesarja pidennyssarja

Uusi

Geberit Duofix -alakiinnikesarja takaseinäkiinnitykseen



Käyttötarkoitus

- Geberit Duofix -asennuselementtien jalkojen vaihtoehtoiseen takaseinäkiinnitykseen

Tekniset tiedot

Materiaali	Teräs
------------	-------

Tuotenro LVI nro.

111.064.00.1 5756657

Toimitettavissa alkaen huhtikuu 2019

Ominaisuudet

- Syvyysäädettävä
- Sinkitty

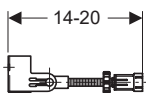
Toimituksen sisältö

- Sarja à 2 kpl



- Korvike tuotenumeralle 111.867.00.1

Geberit Duofix -yläkiinnikesarja yksittäisasennukseen, kulmamalli



Käyttötarkoitus

- Geberit Duofix -asennuselementtien kiinnittämiseen asennusseinien ja massiiviseinien eteen
- Levytyksen kiinnittämiseen osakorkeisiin asennusseinärakenteisiin

Tekniset tiedot

Materiaali	Sinkkipainevalu/teräs/muovi
------------	-----------------------------

Tuotenro

111.835.00.1

Tarvikkeet

- Sarja Geberit Duofix -yläkiinnikesarja pidennyssarja

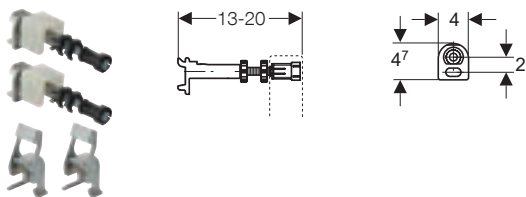
Ominaisuudet

- Edestä portaattomasti syvyysäädettävä
- Integroidut levikkeet levytykselle
- Kierretanko M10, sinkitty
- Seinäkiinnitys 360° käännettävissä
- Portaaton kulman sovitus kulma-asennusta varten mahdollinen

Toimituksen sisältö

- Sarja à 2 kpl

Geberit Duofix -yläkiinnikesarja yksittäis- ja järjestelmäasennukseen



Käyttötarkoitus

- Geberit Duofix -asennuselementtien kiinnittämiseen asennusseiniin ja massiiviseiniin eteen
- Geberit Duofix -asennuselementtien kiinnittämiseen Duofix-järjestelmäkiskoihin ilman työkaluja
- Levytyksen kiinnittämiseen osakorkeisiin asennusseinära-kenteisiin

Ominaisuudet

- Edestä portaattomasti syvyysäädettävä, pikasäädöllä
- Seinäkiinnitys 360° käännettävissä
- Kierretanko M10, sinkitty

Toimituksen sisältö

- Sarja à 2 kpl

Tekniset tiedot

Materiaali	Sinkkipainevalu/teräs/muovi
------------	-----------------------------

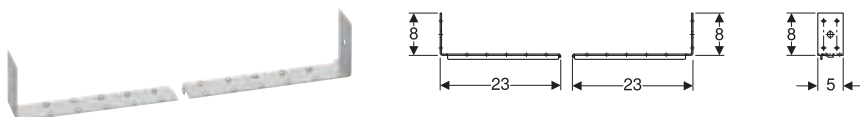
Tuotenro

111.844.00.1

Tarvikkeet

- Sarja Geberit Duofix -yläkiinnikesarja pidennyssarja

Geberit Duofix -kiinnityssarja tolppaetäisyyksille 50–57,5 cm



Käyttötarkoitus

- Asennusseinään
- Asennettavaksi huonekorkeisiin asennusseiniin
- Geberit Duofix -asennuselementtien kiinnittämiseen kahden tolpan väliin 50–57,5 cm:n etäisyydelle
- Asennettavaksi huonekorkeiden Geberit Duofix -tolppien väliin, joiden etäisyys on 50 cm

Ominaisuudet

- Sinkitty

Toimituksen sisältö

- 2 asennuskulmaa
- Kiinnitystarvikkeet

Tekniset tiedot

Materiaali	Teräs
------------	-------

Tuotenro

111.869.00.1

LVI nro.

5756604

Geberit Duofix -kiinnitys pesualtaille kiinnitysetäisyydellä 38–58 cm



Käyttötarkoitus

- Pesualtaiden kiinnittämiseen kiinnitysetäisyydellä > 38 cm Geberit Duofix -pesuallaselementteihin

Ominaisuudet

- Sinkitty
- Kierretankojen kiinnitysetäisyys 38–58 cm

Tekniset tiedot

Materiaali	Teräs
------------	-------

Toimituksen sisältö

- 2 kiinnitysprofilia
- 2 kierretankoa M10
- Vahvistusprofiili
- Kiinnitystarvikkeet

Tuotenro

111.868.00.1

Lisätietoja on sivuillamme:

[www.geberit.fi / duofix](http://www.geberit.fi/duofix)

[www.geberit.fi / gis](http://www.geberit.fi/gis)

[www.geberit.fi / huuhtelusailio](http://www.geberit.fi/huuhtelusailio)

[www.geberit.fi / huuhtelupainikkeet](http://www.geberit.fi/huuhtelupainikkeet)

[www.geberit.fi / monolith](http://www.geberit.fi/monolith)

[www.geberit.fi / urinaali](http://www.geberit.fi/urinaali)

[www.geberit.fi / seinakaivo](http://www.geberit.fi/seinakaivo)

[www.geberit.fi / palosuojaus](http://www.geberit.fi/palosuojaus)

[www.geberit.fi / aanieristys](http://www.geberit.fi/aanieristys)

Katso lisää elementtejä ja tekniset tiedot osoitteesta:

[www.geberit.fi / onlinekatalogi](http://www.geberit.fi/onlinekatalogi)

Geberit Oy
Tahkotie 1
01530 Vantaa

Puh. 010 662 300
asiakaspalvelu@geberit.com

www.geberit.fi