

GEBERIT PLUVIA

ANTAA SATAA

YLIVOIMAINEN KATTOKAIVO



**KNOW
HOW**
INSTALLED



UUTUUS

Kätevämpi ja nopeampi käsittely

- Kompaktimpi rakenne ja ergonominen muotoilu kaikissa Geberitin kattokaivomalleissa, joissa vedenpoisto max 25 l/s
- Sulut uusilla pyörítettävillä lukitussalvoilla helpottavat asennusta ja huoltotöitä
- Erikoispitkät Geberit PE -yhdistäjät, jotka on valmistettu PE-HD:stä, tekevät mahdolliseksi käyttää paksumpaa eristepaksuutta katossa

Yksinkertainen ja luotettava suunnitella

- BIM-objektit Autodesk® Revit® -ohjelmalle
- Hydraulinen laskenta Autodesk® Revit® -ohjelman sisällä

VÄHEMMÄN PUTKIVETOJA, ENEMMÄN SUORITUSKYKYÄ

Geberit Pluvia poistaa vedet katoilta jopa kovimpien kaatosateiden aikana. Koska alipaineella toimivaa kattovedenpoistoa varten tarvitaan vähemmän materiaalia ja tilaa kuin perinteistä järjestelmää varten, syntyy siitä lisää tilaa. Enemmän suunnittelun vapautta ja taloudellisempi sekä asennuksen että käytön aikana – kaikki hyviä syitä valita Geberit-osaamista. Hyväksihavaitun tekniikan, innovatiivisten yksityiskohtien ja kokonaisvaltaisen palvelun ansiosta, Geberit Pluvia on asettanut uusia standardeja jo vuosien ajan.

KATTOVEDENPOISTO ALIPAINELLA

Oikea tekniikka varmistaa parhaimman lopputuloksen: Kun perinteisessä järjestelmässä sadevesi valuu kaatoja pitkin, kompakti Geberit Pluvia -putkijärjestelmä täyttyy nopeasti ja poistaa sadeveden katolta alipaineen avulla. Geberit Pluvia -kattokaivot estävät ilman pääsyn järjestelmään ja takaavat luotettavan toiminnan. Tulos: kaksinkertainen sadeveden määrä vain puolikkaalla putkikoolla. Myös suunnitteluun tulee vapautta, koska putkien kaatoa ei enää tarvita.

VÄHEMMÄN KATTOKAIVOJA

Sifonisen järjestelmän korkean vedenpoistomäärän ansiosta, tarvitaan vähemmän kattokaivoja. Tämä säästää tuotehankinnoissa ja työn määrässä sekä suojaa katto ylimääräisiltä aukoilta.

VÄHEMMÄN PYSTYKOKOOJAPUTKIA

Koska putket täyttyvät kokonaan, tarvitaan vähemmän viemäreitä. Tulos: enemmän suunnittelunvapautta.

VÄHEMMÄN MAANSISÄISIÄ LIITOKSIA

Vähemmän pystykokoojaputkia ja vähemmän liitoksia tarkoittaa vähemmän myös asennus- ja materiaalikustannuksia.

PIENEMPI PUTKEN HALKAISIJA

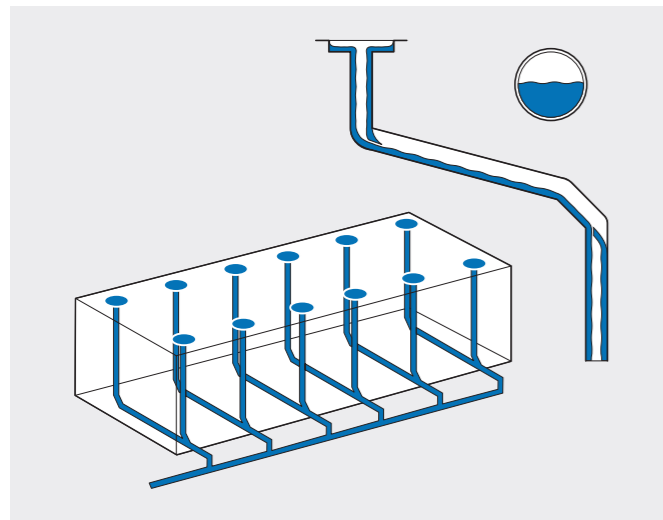
Geberit Pluvia -putket on mitoitettu täyttymään kokonaan. Tämä pienentää putken halkaisijan vain tarvittavaan kokoon.

ITSEPUHDISTUVA JÄRJESTELMÄ

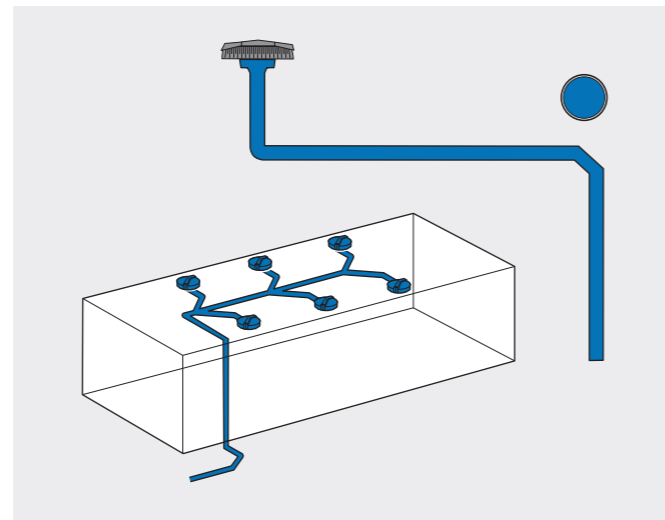
Täynnä olevan putkiston veden suuri nopeus, yli 0,5 m/s, aiheuttaa imun, mikä itsepuhdistaa koko järjestelmän. Tämä tarkoittaa lopulta myös, että huoltotoimiin ei tarvitse käyttää paljon aikaa.

EI KAATOA

Koska Geberit Pluvia -putkistot on asennettu vaakaan, viemärijärjestelmä ei vie paljon tilaa.



Perinteinen kattovedenpoistojärjestelmä



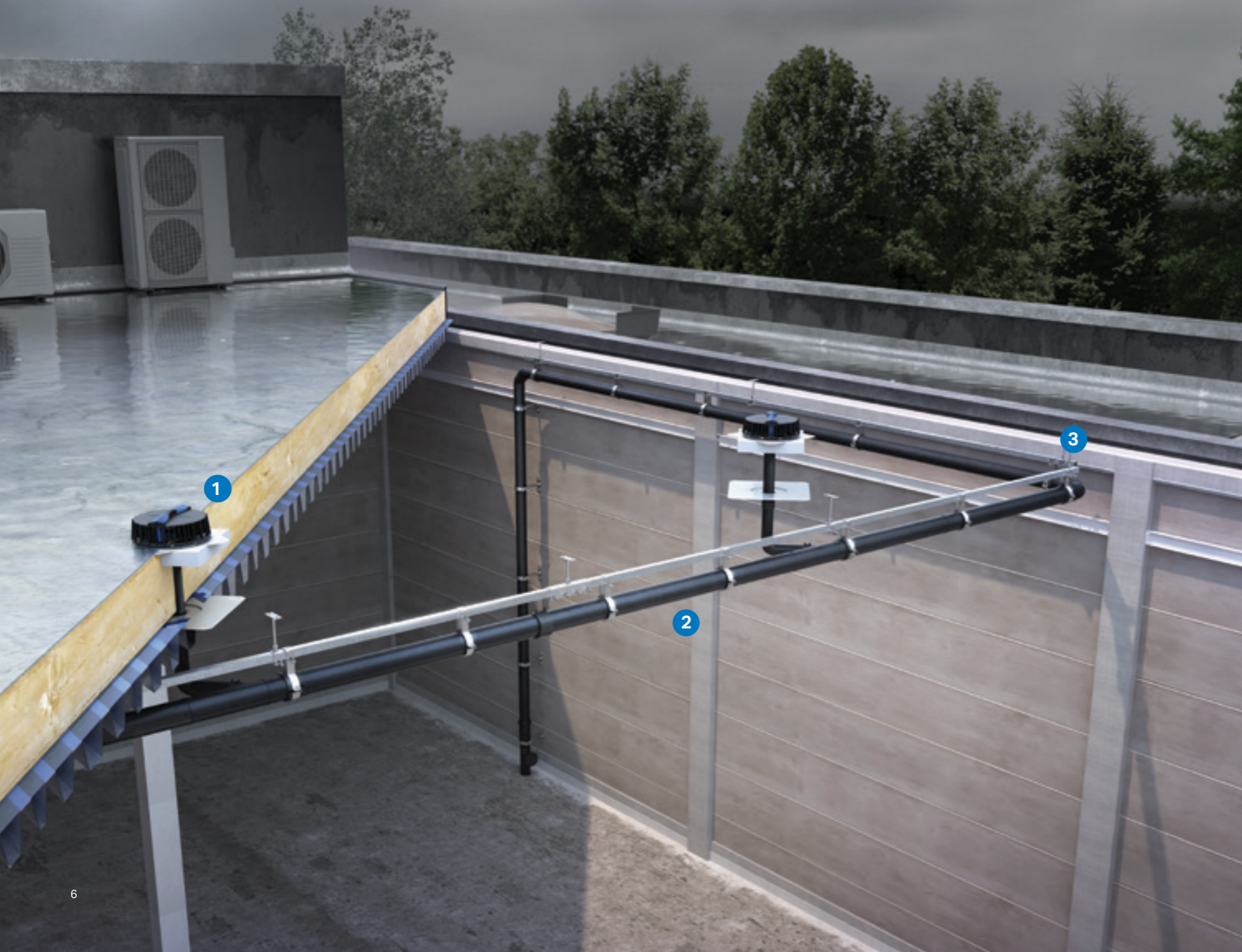
Geberit Pluvia sifoninen kattovedenpoistojärjestelmä



- Materiaalisäästöt
- Nopea asennus
- Optimaalinen suunnittelunvapaus ja tilankäyttö
- Vähemmän huoltotöitä
- Korkea suorituskyky ja luotettavuus

LAAJA-ALAISTA VARMUUTTA

Yksi järjestelmä katolta maanalaiseen runkoon. Täysin yhteensopivat komponentit takaavat, että laaja-alainen järjestelmä toimii virheettömästi. Hienostuneet yksityiskohdat ja korkea materiaalien laatutaso varmistavat luotettavasti kestävän, turvallisen ja sujuvan käytön.



1 GEBERIT PLUVIA -KATTOKAIVOT

- Luotettava tiivistys Geberitin EPDM-laippatiivisteellä
- Jokaisen kattokaivon tiivys on testattu yksittäin tehtaalla
- Toimintalevy estää ilman pääsyn sisään
- Sulut pyöritettävillä lukitussalvoilla helpottavat asennusta



- Voidaan käyttää hätäylivuoaukkona (erillisen asennussarjan kanssa)



2 GEBERIT PE-HD -PUTKET

- Hyväksi koetut Geberit-putkistöjärjestelmät, joilla on korkeat kestävyysarvot
- Maksimikestävyys, ei korroosiota
- Täysin tiivis, puskuhitsattu liitos
- Voidaan liittää pusku- tai sähköhitsaamalla

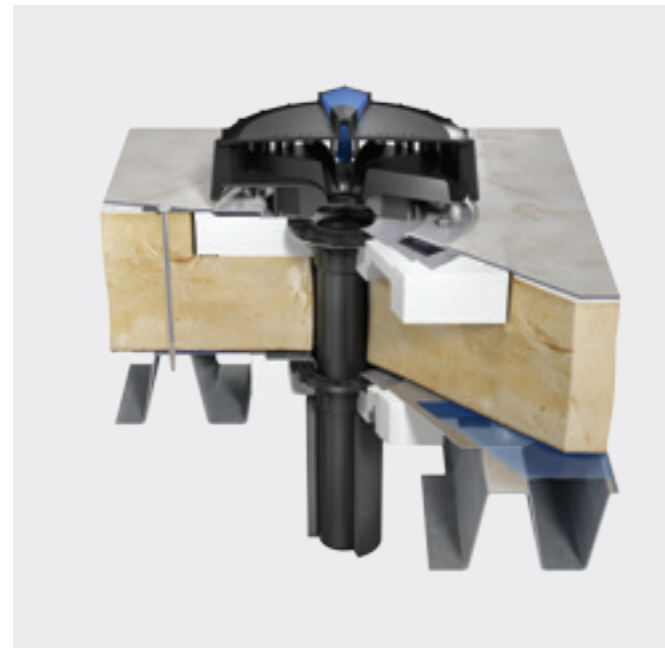


3 GEBERIT PLUVIA -KIINNITYSJÄRJESTELMÄ

- Kiinnityskohtia tarvitaan rakennuksen rakenteeseen 2,5 metrin välein
- Voidaan asentaa helposti vasaraa apuna käyttäen universaalien kiristyspantojen avulla
- Sähköisen kiinnitysnauhan avulla kiintopisteet voidaan määritellä jällekin päin
- Ideaaliksi kevyille kattorakenteille, koska rakenteisiin kohdistuu vain heikkoa rasiusta

SOPII MONILLE KATOILLE

Sifoninen kattovedenpoistojärjestelmä kaikkiin tilanteisiin: Modulaarisen rakenteensa ja monien Geberit Pluvia -kattokaivomalliensa ansiosta järjestelmästä löytyy sopiva malli melkein kaikkiin laajojen rakennusten ja kattojen asennustilanteisiin. Tarvittavat tarvikkeet lähes kaikkiin käyttöihin ovat saatavilla, ja tekevät järjestelmästä erittäin joustavan. Milloin monimutkaiset kattorakenteet tai vaikeat geometriat asettavat erityisiä haasteita, Geberitin tekninen tuki auttaa mielellään löytämään sopivan ratkaisun.



ESIMERKKI 1:

BITUMIPINTAISET KATOT

Geberit Pluvia -järjestelmässä on kattokaivomalli bitumikatoille. Kaivomallissa on iso bitumilaippa turvalliseen liittämiseen bitumikattoon. Molemmat kattokaivomallit sekä kalvokatteille että bitumille kiinnitetään suoraan kattorakenteisiin työmaalla.

ESIMERKKI 2:

KEVYTRAKENTEISET KATOT, KALVOKATTEET SEKÄ GEBERIT-HÖYRYNSULKUKAIVOT

Kevytrakenteiset katot hyötyvät Geberit Pluviasta, koska staattinen paino ei ole pitkäaikaista. Asennus tehdään laipan avulla, jolloin pitkä liitosputki riittää myös paksujen eristeiden läpivienteihin. Geberit-höyrynsulkukaivoja voidaan käyttää sekä kalvo- että bitumikatteille.

ESIMERKKI 3:

KOVIA PAINOJA KESTÄVÄ BITUMIKATTO

Viherkatot sekä promenadi- ja parkkipaikkakäytössä olevat kannet ovat kauniita ja hyvässä hyötykäytössä. Tällaiset katot voidaan toteuttaa lisätarvikesetillä. Korkeussäädettävä Geberit Pluvia -lisätarvikesetti voidaan säätää kerrosten rakenteiden mukaisesti.

ESIMERKKI 4:

KATTOKOURUT

Geberit Pluvia sopii myös kouruasennuksiin kompaktin muotoilun ansiosta. Kourun materiaalin mukaan Pluvia-järjestelmän voi asentaa juottamalla tai laipoilla.

Kattokaivot oli hyvin sijoitettu ja hitsausseamien laatu oli hyvä, kuten myös putkien kiinnitys: Fikret Gençgel (vasemmalla) työmaakäynnillä Turkin Marmaran alueella yhdessä asentajan Önder Özdemirin kanssa.



VAHVA KUMPPANUUS

Kokemuksen tuoma teknistä tukea yli 50.000 projektissa: Yli 40 vuoden ajan Geberit on tehnyt yhteistyötä suunnittelijoiden, asentajien ja rakennuttajien kanssa kaikkialla maailmassa Geberit Pluvian käytössä. Oman tuotekehityksen ja hydrauliiikan tutkimusten ansiosta, asiakkailta on käytettävissä Geberitin laaja-alainen markkinoiden ja tekniikan osaaminen. Luotettavuus ja uskottavuus ovat avaintekijöitä, kun pyritään antamaan optimaaliset tukitoiminnot monimutkaisiin projekteihin. Geberitin tiimi on käytettävissä antaakseen tarvittavan avun.

1 SUUNNITTELU

1 SUUNNITTELUVAIHEESSA

Tuki suunnitteluun

- Laskenta-apu Geberit ProPlanner -ohjelmalla Geberit Pluvian suunnitteluun
- BIM-objektit Autodesk® Revit® -ohjelmalle

Geberitin apu suunnitteluun

- Kattokaivojen määrän suunnittelu sademäärään perustuen
- Isometrien luominen Geberit ProPlanner -ohjelmalla
- Täydellinen suunnittelu rakenne-suunnitelmien pohjalta
- Tarkoituksenmukaiset järjestelmän kuluvertailut
- Materiaalien suunnittelu
- Hydrauliset todistukset oikeasisältöiseen suunnitteluun

2 TARJOUSPYYNNÖT JA TARJOUKSET

2 TARJOUSVAIHEESSA

- Apu tarjoustekstien luomiseen
- Avustaminen tarjouksen laatimisessa
- Materiaalilistojen luominen Geberit ProPlanner -ohjelman avulla

3 TOTEUTUSVAIHEESSA

- Koulutusta rakennustyömaalla asentajille ja kattotyöntekijöille
- Säännöllistä teknistä tukea tarpeen mukaan
- Tukea muutosten suunnitteluun
- Huoltokoulutusta

3 TOTEUTUS

SAADAKSESI KAIKKI TIEDOT KÄYTTÖÖN

Menestyksen ohjelma: Kaikki alkaa hyvästä suunnitelmasta. Tästä syystä Geberit tukee rakennusten omistajia, arkkitehtejä, suunnittelijoita ja suunnittelijoita, jotka hyödyntävät Geberit ProPlanner -ohjelmaa suunnitteluun. Geberit Pluvialle on saatavilla myös parametriset BIM (Building Information Modelling) -tiedot.



GEBERIT PROPLANNER

Järjestelmä, jolla lasketaan kattovedenpoisto. Geberit Pluvia -moduulia voidaan käyttää suunniteltaessa optimaalista rakennetta kokonaisjärjestelmälle. Esimerkiksi se voi määrittellä tarvittavan määrän kaivoja ja tarvittavan putkikoon. Muutamalla hiiren näpytyksellä täysin mitoitettu ja laskettu suunnitelma on luotu. Tuloksena ohjelmasta saadaan ulos isometrinen visualisoitu suunnitelma, hydrauliset todistukset, materiaali- ja vaihtoehdot täydennettynä tarvittavilla työtunneilla. Geberit ProPlanner tarjoaa jokaisen yksityiskohdan optimaalisella ja loogisella visualisoinnilla.

BIM (BUILDING INFORMATION MODELLING)

Geberit tarjoaa maakohtaiset BIM-objektit Autodesk® Revit® -ohjelmistoon. Säännölliset päivitykset varmistavat, että tiedot ovat aina ajan tasalla, niin voit nauttia kokonaisvaltaisen suunnittelun eduista BIM-objekteilla Geberit Pluvialle. Tällä tavalla voit luotettavasti välttää yhteen-törmäystä muiden teknisten rakennusjärjestelmien kanssa ja jokainen rakennusprojektissa mukana oleva saa käyttöönsä saman suunnitteluversion milloin tahansa.

UUTUUS

- BIM-objektit Autodesk® Revit® -ohjelmalle

KUSTANNUS- TEHOKKAAMMIN

Saksan suurin leluvalmistaja tekee lisää tilaa lapsuuden unelmille. Miljoonia lelupakkauksia viedään ympäri maailmaa joka vuosi ja yritys jatkaa ennätysmäärien valmistuksia; silloin tarvitaan isompaa logistiikkakeskusta. Kahdeksan uutta tasakattoista varastohallia, kokonaispinta-alaltaan 80.000 m², on rakennettu, mikä vastaa 12 jalkapallokenttää: selvä tehtävä Geberit Pluvia -kattovedenpoistojärjestelmälle.

Koska putket on pääsääntöisesti sijoitettu vaakaan ja lähelle sisäkattoa, melkein koko huonetila voidaan käyttää korkeavarastona.

Tähän asennukseen tarvittiin tiimityötä 15 metrin korkeudessa. Geberit PE-HD -putket ja -yhteet liitettiin yhteen käyttäen kannettavaa sähköhitsauskonetta vuotamattoman järjestelmän aikaansaamiseksi. Tämä järjestelmä tasapainotettiin Geberitin kiinnitysjärjestelmällä. Tämä varmisti nopean pinta-asenteisen vaakasuuntaisen kattoviemäröinnin asennuksen.



Playmobilin logistiikkakeskus
Herrieden, Saksa
↓



«Varsinkin tällaiselle mammuttimaiselle projektille, joka pitää sisällään valtavan määrän materiaaleja ja koordinaointia, on tärkeää, että Geberit on luotettava kumppani ja, että meillä on kustannustehokas järjestelmä.»

Wolfgang Schirmer
Suunnittelutoimisto Schirmer
Sugenheim, Saksa

«Tekniikan nimissä, Geberit kattaa paljon hyvällä hinta-laatusuhteella. Koska yksittäiset komponentit on täysin yhteensopivia toistensa kanssa, asennus on mahdollista tehdä nopeasti ja kustannustehokkaasti.»

Benjamin Heuchel, projektipäällikkö
Güther Sanitär GmbH,
Feuchtwangen, Saksa



Kuva: Chris Heaney/Titanic Belfast

TITANIC VISITOR CENTRE ENEMMÄN MUOTOILUN VAPAUTTA

Jakautuneena kuuteen kerrokseen ja kaikenkaikkiaan 14.000 m²:iin vierailukeskus – joka, tarkalla ja kiiltävällä julkisivullaan, muistuttaa sekä laivan keulaa ja jäävuorta – ei pelkästään kerro legendaarisesta höyrykäyttöisestä risteilijästä vaan myös kuljettaa vierailijat Belfastin teolliseen kukoistusaikaan. Museo ylitti odotukset jo ensimmäisenä vuonna yli 800.000 vierailijallaan.

Spektaakkelimainen rakennus, haastava kattorakenne ja pahamaineisen sateinen Pohjois-Irlannin ilmasto teki kattovedenpoistosta keskeisen asian Titanic-vierailukeskukselle.

Rakennuksen epätavallisen muodon vuoksi piti kattoviemärointi sopeuttaa pikkutarkasti rakennustyömaan olosuhteisiin. Ja sitten oli myös tiukka takaraja avajaisille keväällä 2012 – tasan 100 vuotta legendaarisen Titanicin uppoamisesta. Koko prosessin ajan Geberitin asiantuntijat olivat aina tavoitettavissa antamaan neuvoja ja tukea.



«Alueen tyypillisiin sademääriin perustuen, päätimme toteuttaa alipainejärjestelmän. Meille oli erityisen tärkeää sisällyttää järjestelmään jonkinlainen ylivuotosuoja. Geberit ja suunnittelijat ehdottivat, että asennettaisiin asteittaisia kynnyksiä tasapainottaaksemme veden määrää jokaisella kattokaivolla. Se oli juuri sellainen vedenpitävä ratkaisu mitä tarvitsimme. Ylipäänsä tähän tehtävään jonkin muun järjestelmän valinta kuin Geberit Pluvian ei olisi tullut kyseeseen.»

Paul Crowe
Todd Architects

VODAFONE AREENA

LISÄÄ LUOTETTAVUUTTA

Täyttäkseen UEFA:n standardit ja kasvattaakseen istuinpaikkakapasiteettia 43.500:aan, Istanbulin pitkäikäinen Beşiktaş-jalkapallokлубi päätti purkaa İnönü Stadiumin, mikä on ollut käytössä vuodesta 1947 lähtien, ja rakentaa vaikuttavan uuden stadionin suoraan Bosphorusiin.



«Meillä oli aktiivinen rooli projektissa ja olimme mukana antamassa teknistä tukea koko projektin ajan. Saumattomalla yhteistyöllä meidän kenttätiimimme ja rakennusyrityksen kokeneiden asentajien kanssa projekti saatiin päätökseen turvallisesti ja onnistuneesti. Olemme tyytyväisiä asiakkaan luottamukseen Geberitiä kohtaan.»

Fikret Gencgel
Tuotepäällikkö
Geberit Tesisat Sistemleri Ticaret Ltd.



Yksi osa arkkitehtuurista konseptia oli vaikuttava katon muoto, mikä aiheutti erityisiä haasteita kattoviemäroinnille. Esimerkiksi, laaja pinta-ala ja katon tietynlainen kaltevuus suorastaan kutsui käyttämään alipainetekniikkaa.

Tarvittiin ratkaisua, missä tarvittaisiin niin vähän pystyputkia kuin mahdollista ja joiden etäisyys jokaisesta kattokaivosta olisi noin 150 – 200 m. Tältä pohjalta Geberit Pluvia oli ilmiselvä valinta.

Intensiivisessä alustavassa suunnitteluvaiheessa tiimi, joka koostui arkkitehdistä ja rakennusyrityksestä, käytti ProPlanner-ohjelmaa ja konsultoi Geberitin projektin johtoa löytääkseen taloudellisen ratkaisun, jota oli etsimässä. 125 kattokaivon luotettavaan viemäroitiin tarvittiin vain 19 pystyputkea.

Asennus toteutettiin käyttämällä nostureita, koska katon rakenteelliset olosuhteet eivät soveltuneet rakennustelineille.



Geberit Oy
Tahkotie 1
FI-01530 Vantaa

Puh. 010 662 300
asiakaspalvelu@geberit.com
tekninentuki@geberit.com

www.geberit.fi