

GEBERIT-PUTKISTOJÄRJESTELMÄT

**JOTTA KAIKKI**  
SUJUISI HYVIN



**KNOW  
HOW**  
INSTALLED



# ELÄMÄNLANKA NYKYAIKAIISIIN RAKENNUKSIIN

Nykykainen rakennus toimii kuten monimutkainen organismi: sinne täytyy toimittaa vettä, lämpöä, energiaa ja ilmaa. Geberitillä on ratkaisu, joka pitää rakennuksen toiminnan yllä luotettavasti ja jatkuvasti: käyttövesi, lämmitys, jäähdytys, kaasut, paineilma jne. – Geberit-putkistojärjestelmät asuintaloihin, teollisuuslaitoksiin ja julkisiin rakennuksiin antavat varmuuden, jota asiakkaasi odottavat.

# 14

GEBERIT MEPLA



# 22

GEBERIT MAPRESS  
RUOSTUMATON TERÄS



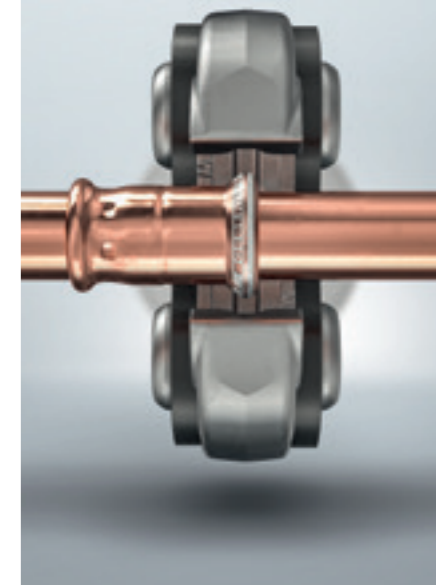
# 24

GEBERIT MAPRESS  
HIILITERÄS



# 26

GEBERIT MAPRESS  
KUPARI



## SISÄLTÖ

### GEBERITIN JÄRJESTELMÄLLINEN LÄHESTYMINEN TEKNIikkaAN

Luotettava liitos, joka sopii tulevaisuuteen

### GEBERIT MAPRESS HIILITERÄS

Taloudelliset piirit puristettu nopeasti

### GEBERITIN PURISTUSLIITOSJÄRJESTELMÄT

Liitetty nopeasti ja luotettavasti

### GEBERIT MAPRESS KUPARI

Vankka klassikko ilman juottamista

### GEBERIT HYGIENIARATKAISUT

Turvallinen juomavesi

### PUTKI-PUTKESSA KUUMAN VEDEN KIERTOJÄRJESTELMÄ

Säästä energiaa, kasvata tehokkuutta

### GEBERIT PALVELUT

Vahva kumppanuus jokaiselle toimitukselle

### TYÖKALUT

### GEBERIT MEPLA

Pysyy muodossa joustavammin

### TEKNISET TIEDOT

### GEBERIT MAPRESS

Hyväksikoettu liitos puristettu kestävästi

### VALMIINA EKOLOGISEEN RAKENTAMISEEN

### GEBERIT MAPRESS RUOSTUMATON TERÄS

Kiilloitettua suoritusta korkeisiin vaatimuksiin

GEBERITIN JÄRJESTELMÄLLINEN LÄHESTYMINEN  
TEKNIikkaAN

# LUOTETTAVA LIITOS, JOKA SOPII TULEVAISUUTEEN

Siirtoputkistojärjestelmien täytyy kattaa paljon yhdessä rakennuksessa ja täyttää monimutkaisia turvallisuuden ja hygienian tehtäviä. Ne toimittavat meille hygieenisesti täydellistä juomavettä ja miellyttävää lämpöä. Putkistot kuljettavat turvallisesti kaasua käyttöpisteeseen ja täyttävät korkeimmatkin turvallisuusstandardit erikoiskäytöissä.

#### AINA PARANTAMISEN VARAA

Geberit on saniteettitekniikan markkinajohtaja Euroopassa. Erityisesti teknisten rakennusjärjestelmien alalla. Tuskin mikään muu yritys tällä alalla investoi yhtä paljon vuosi toisensa perään optimoidakseen jo olemassa olevia järjestelmiä ja kehittääkseen uutta tekniikkaa ja tuotteita kuin Geberit.

#### RÄÄTÄLÖITYJÄ RATKAISUJA TURVALLISIIN JA PUHTAISIIN ASENNUKSIIN

Eriaiset tuotteet erilaisiin kohteisiin. Geberitillä on valikoimissaan sopivat ratkaisut yksityiskoteihin, julkisiin ja puolijulkisiin tiloihin sekä teollisuuteen. Joko muovista tai metallista valmistetuista Geberitin putkistojärjestelmistä löytyy oikea ratkaisu kaikkiin kotitalousasennuksiin. Sopivat muunnoskappaleet varmistavat luotettavat, pysyvät liitokset eri Geberit-putkistojärjestelmien ja erilaisten tuotemateriaalien välillä.

#### NOPEAT LIITOKSET TAKAAVAT

##### MENESTYKSESI

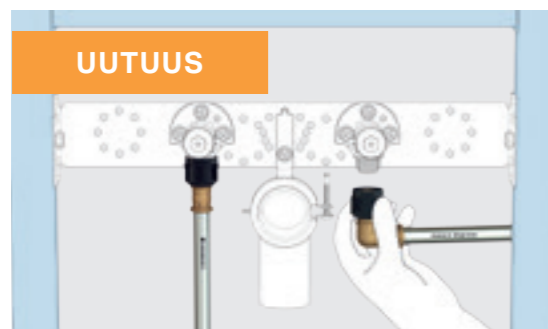
Puristusliitostekniikan pioneerinä Geberit mullisti putkien asennuksen 50 vuotta sitten ja on jatkanut sen parantamista siitä lähtien, esimerkkinä Geberit Mapress puristusindikaattori.

#### TÄYDELLINEN MUUNNOSKAPPALE

Luotettavan liitoksen aikaansaamiseksi venttiileihin ja asennuselementteihin, Geberit MasterFix tarjoaa liitostekniikkaa ilman työkaluja ja ilman hamputusta.

#### UUSI MUUNNOSKAPPALE, JOSSA MASTERFIX

Jopa pimeissä ja ahtaissa asennuspaikoissa MasterFix varmistaa luotettavan asennuksen, koska muunnoskappale lukittuu korvin kuultavasti paikoilleen. Geberit-muunnoskappale, jossa on MasterFix, voidaan myös helposti irrottaa pitkäkin käyttöajan jälkeen.



Geberit MasterFix -muunnoskappale, jossa on korvin kuultavissa oleva tarkistus liitoksen onnistumiseksi



# GEBERIT PURISTUSLIITOSJÄRJESTELMÄT LIITETTY NOPEASTI JA LUOTETTAVASTI

Turvalliset ja pitkäikäiset liitokset ovat päätavoite kaikissa asennuksissa. Lisäksi nopea ja helppo asennus on tärkeä asentajalle. Geberit Mapress ja Geberit Mepla -puristusliitinjärjestelmät täyttävät nämä vaatimukset täydellisesti.

## NOPEUS TARKOITTAÄ KUSTANNUSTEHOKKUUTTA

Geberitin-puristusliitoksissa putki asennetaan joko puristusliittimen päälle tai sisälle oikealla liitosväliällä tai syöttösyvyydellä, minkä jälkeen se puristetaan Geberit-puristustyökalulla. Puristamalla liitin ja putki yhteen saadaan tarvittava mekaaninen lujuus. Pysyvä hydraulinen tiiviys saadaan O-renkaan kestävyuden ansiosta. Saavutettu puristusliittimen ja putken liitos on pysyvä ja jännityksetön. Puristaminen on nopea liitostapa, joka säästää paljon aikaa verrattuna perinteisiin tapoihin kuten juottamiseen ja hitsaamiseen. Ja koska avointa liekkiä ei enää tarvita, monet aikaa vaativat turvatoimet voidaan myös unohtaa.

## NÄKYVÄSTI TURVALLINEN

Geberit -putkistojärjestelmissä on erilaisia mekanismeja takaamaan oikea prosessointi.

### Oikea pistosyvyys

Geberit Mepla -järjestelmässä putki liitetään liittimen päälle niin pitkälle kunnes se on kiinni puristuksen ohjauskaulusessa. Pistosyvyys on siis koko ajan näkyvillä.

### Puristuksen ohjauskaulus

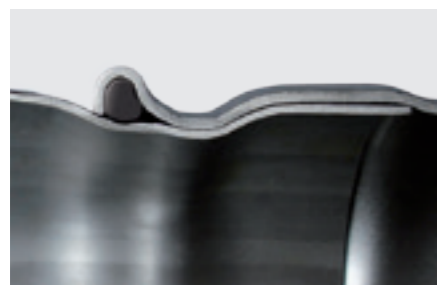
Kaikissa puristusliitosjärjestelmissä puristusleuat on suunniteltu niin, että on melkein mahdotonta sijoittaa ne väärin. Tämä vähentää tai jopa estää väärin puristusten seuraukset.

### Puristusindikaattori

Eikä unohdeta puristaa liitoksia. Puristamattomat Geberit Mapress -osat ovat näin ollen heti huomattavissa värillisestä puristusindikaattorista. Värilliset puristusindikaattorit ovat puristusosien päissä ja ne on helposti irrotettavissa puristuksen jälkeen.

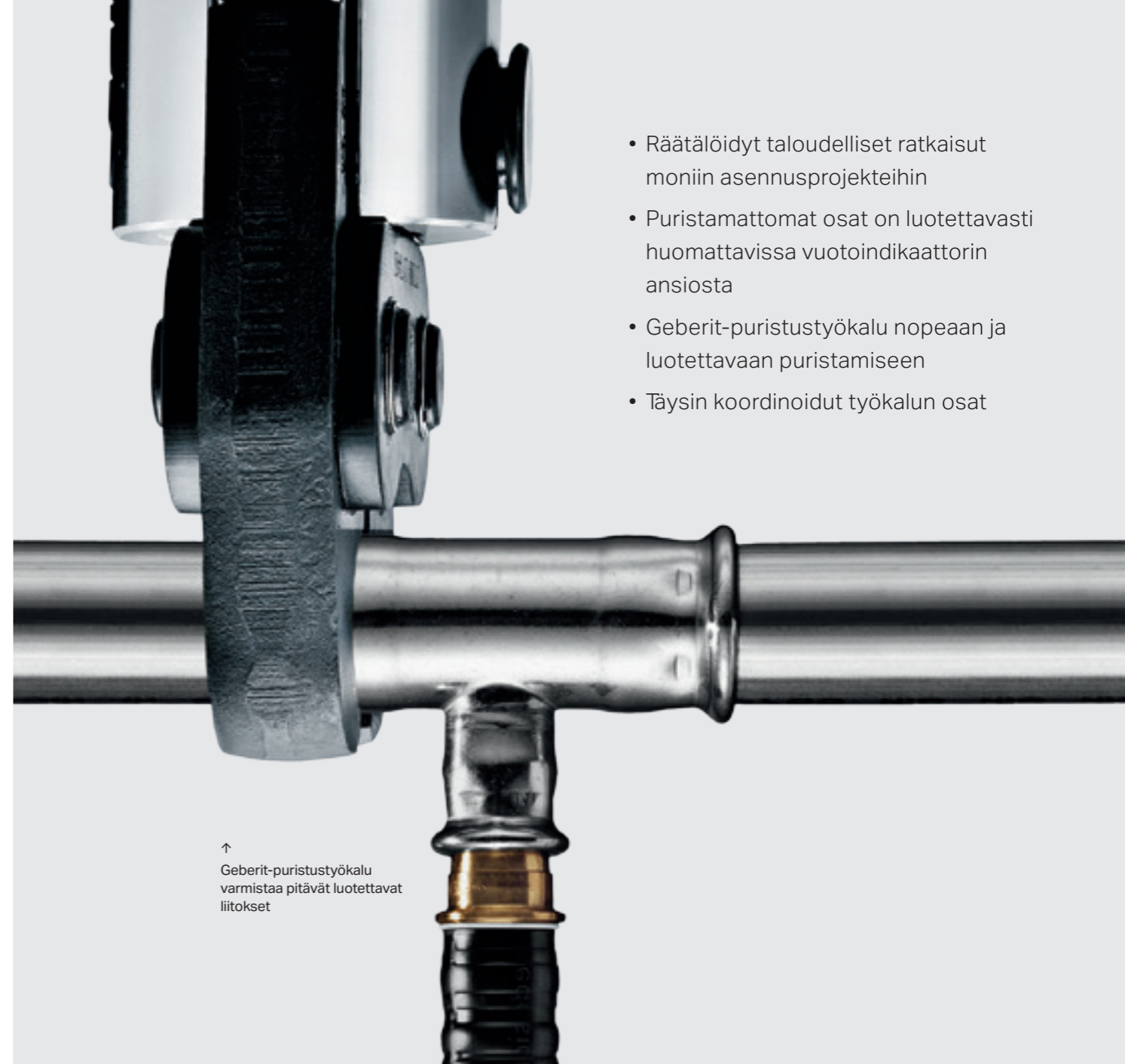
### Vuotaa puristamattomana

Jos Geberit Mepla ja Geberit Mapress<sup>1)</sup> -osia ei ole kunnolla puristettu, ne vuotavat varmasti koeponnistusvaiheessa joko ilmalla tai vedellä. Vuotoindikaattorit varmistavat, että liitokset, joita ei ole puristettu, on huomattavissa luotettavasti. Sinä ja asiakkaasi voitte täten varmistaa, ettei ikäviä yllätyksiä tule yllättäen myöhemmin ja että kaikki pysyy vuotamattomina luotettavasti.



Mekaanisesti vakaa ja hydraulisesti vuotamaton: puristettu liitos.

<sup>1)</sup> Pätee vain CIIR:stä valmistettuihin O-renkaisiin, mikä on musta ja tyyppillisesti käytetty teknisissä rakennusjärjestelmissä.



- Räätelöidyt taloudelliset ratkaisut moniin asennusprojekteihin
- Puristamattomat osat on luotettavasti huomattavissa vuotoindikaattorin ansiosta
- Geberit-puristustyökalu nopeaan ja luotettavaan puristamiseen
- Täysin koordinoitunut työkalun osat

↑  
Geberit-puristustyökalu  
varmistaa pitävät luotettavat  
liitokset



Määritellyt vuotoindikaattorit tekevät puristamattomat osat heti huomattaviksi koeponnistuksessa.



Värilliset puristusindikaattorit tekevät puristamattomat Mapress-osat helposti huomattaviksi jo ennen koeponnistusta.

## GEBERIT HYGIENIARATKAISUT

# PUHDAS KÄYTTÖVESI

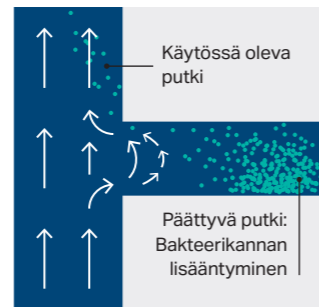
Käyttöveden laadun pitää olla täydellinen – sitä ihmiset odottavat ja standardit ja säännöt edellyttävät. Oikeilla ratkaisuilla Geberit pystyy varmistamaan, että asentajat, suunnittelijat ja huoltohenkilöt voivat taata hygienian soveltuvilla toimenpiteillä.

### KÄYTTÖVEDEN TURVALLISUUS ALKAA OIKEALLA SUUNNITTELLULLA.

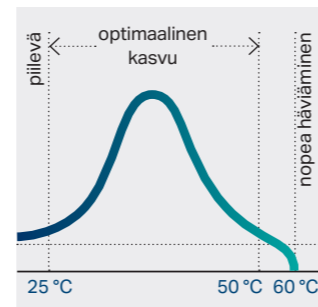
Vastuu suihkussa käymisen turvallisuudesta ja mukavuudesta on suunnittelijalla, ammattilaisilla ja käyttövesijärjestelmän käyttöpäälliköllä, koska täysin bakteeritonta vettä ei ole. Mutta terveydelle vaaralliseksi se voi muuttua vain, jos taudinaiheuttajabakteerit saavat edulliset kasvuolosuhteet. Oikein suunnitellulla ja asennetulla hygienisesti turvallisella alkutäytöllä, ja tarvittaessa – hygieniahuuhtelulla, voidaan tämä terveysuhka turvallisesti välttää. Tuloksena seisova käyttövesi voidaan vaihtaa säännöllisesti ja varmistaa täydellinen käyttövesihygienia.

### STANDARDIT JA LAIT: OHJEET TURVALLISEEN SUUNNITTELUUN, ASENNUKSEEN JA KÄYTTÖÖN

Monien asetusten, standardien ja sääntöjen tehtävä on varmistaa käyttövesilaatu kotitalousasennuksissa. Euroopan tasolla EU-direktiivi 98/83/EC säätelee vedenlaadun ihmiskäyttöön. TWV (Drinking Water Ordinance) on Itävallassa sijaitseva virasto. Jos käyttövesiasetuksen vaatimuksia ja yleisesti hyväksytyjä tekniikan sääntöjä on noudatettu, perusedellytykset hygieniselle käyttövesijärjestelmälle ovat voimassa. Suunnittelijat, asentajat ja huoltohenkilöt ovat myös lainpuitteissa täyttäneet omat tehtävänsä.



Päätyvissä putkissa, joissa vesi ei vaihdu, bakteerikanta pääsee kasvamaan.



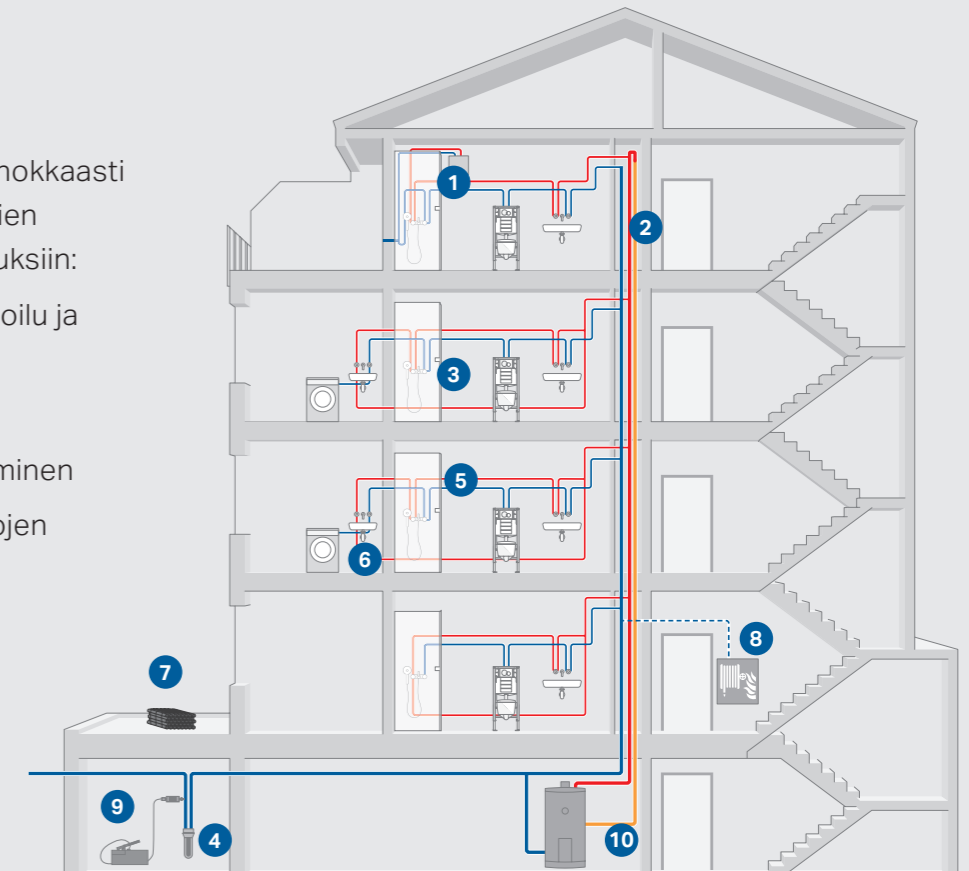
Legionella-bakteerit lisääntyvät erityisen nopeasti vedenlämpötilan ollessa 25 ja 50 °C välillä.



Siellä missä vesi voi jäädä seisomaan käyttövesijärjestelmässä, Geberit-hygieniahuuhtelua voidaan käyttää turvallisesti hygieniseen vedenvaihtoon putkistossa. Monilla eri asetusvaihtoehdoilla, kompaktilla muodolla ja innovatiivisella älypuhelin soveluksella ja taloautomaatiojärjestelmällä, se asettaa uusia standardeja teollisuudessa.

Geberitin tietotaito voi tehokkaasti auttaa estämään bakteerien kasvun haitallisiin pitoisuuksiin:

- Oikea suunnittelu, muotoilu ja käyttöönotto
- Oikea käyttö
- Vedenseisomisen estäminen
- Epäsuotuisien lämpötilojen välttäminen



#### 1 SÄÄNNÖLLINEN HUUHTELU

Geberit-hygieniahuuhtelu estää pitkät vedenseisonta-ajat käyttövesiputkistossa. Älypuhelin sovellusta on yksinkertaista ja helppoa käyttää.

#### 2 EI HAALEAA VETTÄ

Hyvällä lämmöneristyksellä kylmä vesi pysyy kylmänä ja kuuma vesi kuumana, mikä tarkoittaa, etteivät bakteerit pääse kasvamaan.

#### 3 TESTATTUJA TUOTTEITA

Geberit-putkistojärjestelmät ja käyttövesihygienia-tuotteet täyttävät hygieniavaatimukset ja ne ovat saksalaisen kaasun ja veden tekniikan ja tieteen järjestön hyväksymiä (German Technical and Scientific Association for Gas and Water).

#### 4 SÄÄNNÖLLINEN HUOLTO

Järjestelmän komponentteja pitää puhdistaa ja huoltaa säännöllisesti.

#### 5 MITOITUS

Putkikoot, jotka on mitoitettu oikein käyttöön mieluummin kuin liian suuriksi, tekevät mahdolliseksi optimaalisen vedenkierron.

#### 6 EI KÄYTTÄMÄTTÖMIÄ PUTKIA

Vesi seisoo putkiosissa, joita ei käytetä tai käytetään harvoin. Siksi suosittelemme käyttämään Geberitin integroituja lämminvesikiertojärjestelmiä.

#### 7 PUHTAAT JÄRJESTELMÄKOMPONENTIT

Geberitin putket ja osat on suojattu likaa vastaan tulvilla pakkausvaiheessa.

#### 8 SAMMUTUSVESI ILMAN PALUUPUTKEA

Sammutusputkistojen vesi seisoo monien vuosien ajan. Paluuvirtaus takaisin käyttövesiputkistoon estetään sopivilla sammutusveden liitoskohdilla.

#### 9 PUHDAS ALKU

Geberit-hygieniasuodatin estää putkien saastumista epähygienisellä vedellä ensitäytn yhteydessä – esimerkiksi vedellä tehtävässä painekokeessa.

#### 10 LÄMMÖN KÄYTTÖ BAKTEEREJA VASTAAN

Lämminvesivaraaja täytyy säätää niin, että vesi on vähintään 60 °C:ista.



Geberit Mapress ja Mepla -järjestelmissä on tulpat, jotka suojaavat putkia ja osia luotettavasti ja hygienisesti likaa vastaan kuljetuksen, varastoinnin ja asennuksen aikana.

GEBERIT PALVELUT

# VAHVA KUMPPANUUS JOKAISELLE TOIMITUKSELLE

Laatu ja innovaatio kuten myös luotettavuus, kumppanuus ja henkilökohtainen neuvonta ovat kaikki arvostettavia. Me emme pelkästään pidä huippuvauhtia kehittääksemme huippulaatuisia tuotteita, mutta myös tarjoamme palveluita ja tukea, mitä asiakkaamme tarvitsevat menestyäkseen. Tämä on mahdollista myös asiakkaan tiloissa tai rakennustyömaalla, jos tarve vaatii.



#### HENKILÖKOHTAINEN NEUVONTA JA PALVELUT

Autamme mielellämme. Puhelimitse, henkilökohtaisessa tapaamisessa tai työmaalla. Teknisestä tai asiantuntijaneuvonnasta aina kaikenlaisiin kysymyksiin, mitkä koskevat suunnittelua tai asennusta, tarjoamme kattavaa ja avointa apua. Autamme koko rakennusprojektin ajan, mikäli on tarvetta. Ja jos jokin ei toimita, voit luottaa Geberitin tukeen.

#### ASIAANTUNTIJUUTTA PALVELUKSESSASI

Geberitin kattava koulutusjärjestelmä tukee saniteettiteollisuutta tulevaisuuden haasteita varten. Käymme läpi omaa osaamistamme seminaareissamme, webinaareissamme tai suoraan työmaalla ja näin jaamme onnistumisia. Meillä on myös jaettavana materiaalia esitteistä ja käsikirjoista asennusvideoihin – voidaksemme vastata kysymyksiisi helpommin ja edesauttaaksemme monenlaisissa tehtävissä.

#### DIGITAALINEN SUUNNITTELUN APU

Onnistuneet LV-projektit alkavat hyvällä suunnittelulla. Geberit ProPlanner -suunnitteluohjelmalla, käytännöllisellä Geberit ProApp -sovelluksella, kuten myös monilla muilla työkaluilla, voimme auttaa sinua jokapäiväisessä työssäsi. BIM-objektit ovat myös saatavilla suunnitteluun Autodesk Revit -ohjelmalla.



- Joustava, taivutettavissa oleva ja luonnostaan luja
- Puhdas, turvallinen ja helppo työstää
- Luotettava puristusliitos
- Nopeasti asennettavat muunnoskappaleet Geberit Mapress -järjestelmään



GEBERIT MEPLA

# PYSY Y MUODOSSA JOUSTAVAMMIN

Geberit Mepla -komposiittijärjestelmä yhdistää metallin ja muovin parhaat puolet. Sen ansiosta se varmistaa nopean etenemisen rakennustyömaalla ja se noudattaa kaikkia tarvittavia standardeja ja sääntöjä.

## KOLME KERROSTA KÄYTTÖVESI- JA LÄMMITYSJÄRJESTELMÄÄN

Parempi korroosion kesto ja kevyempi kuin metalliputket, luonnostaan lujempi ja vankempi kuin muoviputket – helppo ja turvallinen työstää: Geberit Mepla yhdistää molempien putkityyppien parhaat puolet. Vakaa, taivutettavissa oleva ja se muodostaa myös sulun diffuusiolle: Geberit Mepla on myös vuotamaton paineenalaisenakin, vaikka standardipainetesti 1.1 MPa (11 bar) ylitettäisiinkin. Ulompi muovikerros, joka on valmistettu polyetyleenistä (PE-RT, toinen sukupolvi) suojaa korroosiolta ja mekaanisilta vaikutuksilta. Putken keskellä oleva alumiinikerros tekee putkesta stabiilin ja taivutettavan. Sisäkerros, joka on myös valmistettu PE-RT:stä, on korroosiota kestävä ja hyväksytty ruoka-aineille. Geberit Meplaa voidaan käyttää kaikille maakoh- taisten juomavesisäännösten mukaisille juomavesilaaduille, eikä erillistä juomavesianalyysiä tarvita.

## TURVALLINEN ASENNUS KÄYTTÖVESI- JA LÄMMITYSJÄRJESTELMÄÄN

Geberit Meplan avulla tarvitet vain yhden järjestelmän käyttövedelle sekä lämmitykseen. Putkikoot 16:sta 75 mm:iin

sekä laaja 300 liittimen valikoima, jotka on valmistettu polyvinylideenifluoridista (PVDF:stä) ja messingistä, tarjoavat ratkaisun melkein kaikkiin asennuskohteisiin. Kaikkia putkikokoja voidaan käyttää lämmitysjärjestelmissä 0:sta 80 °C:een ja käyttövesijärjestelmissä 0:sta 70 °C:een ja käyttöpaineille 1 MPa (10 baaria). Kätevät liitokset ovat osoittautuneet hyväksi joka päiväisessä käytössä. Geberit Mepla-Therm -järjestelmäputki on taloudellinen vaihtoehto lämmitysjärjestelmiin.

## TALOUDELLINEN JÄRJESTELMÄ

Geberit MeplaFix -sovitin takaa nopean liitokset Geberit-asennuselementteihin. Erikoisosat yksinkertaistavat siirtymistä Geberit Meplasta metalliseen Geberit Mapress -järjestelmään. Asennettaessa sarjoja yhdistettynä tai kiertoputkia on erityisen taloudellista käyttää Geberit MeplaFix -T-haaraa.



1 Leikkaa



2 Poista jäysteet ja kalibroi



3 Purista – valmis!



# GEBERIT MEPLA

## PURISTAMATON - VUOTAVA LIITOS

Puristamattomat Mepla-liitokset vuotavat paineokestuksessa. Vuoto puristamattomissa liitoksissa tapahtuu niin pienillä kuin suurillakin koepaineilla. Painekeostusta ei voi suorittaa loppuun, ennen kuin kaikki liittimet on puristettu.

## RYHDIKKYYS

Geberit Mepla -komposiittiputken erityisen paksu alumiinikerros varmistaa vakauden ja antaa erittäin hyvän mekaanisen kestävyuden. Korkealuokkaiset polyetyleni ja alumiini yhdistävät muovija metalliputkijärjestelmien edut.

## SISÄPINNAN KARHEUS

Mepla-putken sisäpinnan, korkealuokkaisen PE-RT, karheus on vain 0.7 µm. Kalkikerrostumien ja biofilmin on vaikeampaa muodostua sileälle pinnalle.

## LIITTIMIEN OHJAINKAULUS

Mepla-liittimien ohjainkaulus osoittaa puristusleuan oikean paikan. Kaulus estää myös liitoksen aukeamisen puristusvaiheen aikana sekä pitää puristusleuan oikealla paikalla koko puristuksen ajan. Ohjainkaulusen ansiosta liitosta ei voi puristaa vahingossa väärin, mikä takaa varmat ja pitkäikäiset liitokset.

## IHANTEELLINEN JÄÄHDYSTYSJÄRJESTELMIIN

Jäähdytysjärjestelmien asentaminen Geberit Meplalla on hyvin helppoa, koska erillistä korroosionsuojausta ei tarvita.

## VETOLUJUUS

Mepla-puristusliitoksen valtava vetolujuus takaa varman ja pitkäikäisen liitoksen. Puristusliitosmenetelmän laatua tarkkaillaan jatkuvasti ja se ylittää standardoidut vaatimukset moninkertaisesti. Korkean laadun ansiosta järjestelmä on erittäin luotettava jopa suurillakin kuormituksilla.

## DIFFUUSION ESTO

Happi ei pääse alumiinikerroksen läpi, mikä tarkoittaa, että Geberit Mepla on ihanteellinen ratkaisu lämmitysjärjestelmiin.

## ISOT KOOT

Geberit Mepla on saatavilla aina kokoon d75 asti, jolloin sen käyttöalue on hyvin laaja. Isommat rakennusprojektit voidaan kokonaan toteuttaa Geberit Meplalla.

## HITSAUSSAUMAN LAATU

Laadukas hitsausseama on tärkeä osa putken rakennetta. Alumiinikerroksen tasainen ja yhtenäinen pitkittäisseama takaa parhaan mahdollisen laadun ja varmuuden järjestelmäputkelle. Alumiinikerroksen saumaa ei siis ole valmistettu limittämällä alumiinikerroksia. Tästä syystä putken muokattavuus on joka suuntaan sama.

## LIITTIMIEN PISTOSYVYYS

Liittimien pistosyvyys putkeen on nähtävissä koko ajan. Tämä mahdollistaa liitoksien tarkastuksen helposti ennen puristusta sekä mahdollistaa myös useamman liitoksen esiasennuksen ennen puristusta. Kun liitokset ovat valmiita puristamista varten, voidaan jokaisen liitoksen pistosyvyys vielä kerran tarkistaa.

## TAIPUISUUS

Mepla-komposiittiputken materiaalikerrosten ansiosta putken taivutus on helppoa. 16 ja 20 mm putket voidaan taivuttaa käsin, ne ovat joustavia ja helposti asennettavia. Suurempien putkien taivutukseen tarkoitettuja taivutustyökaluja voidaan käyttää 50 mm saakka. Asennus sujuu helposti eikä liittimiä tarvitse käyttää. Näin säästyy aikaa sekä rahaa.

## HELPPO JA LUOTATTAVA ASENNUS

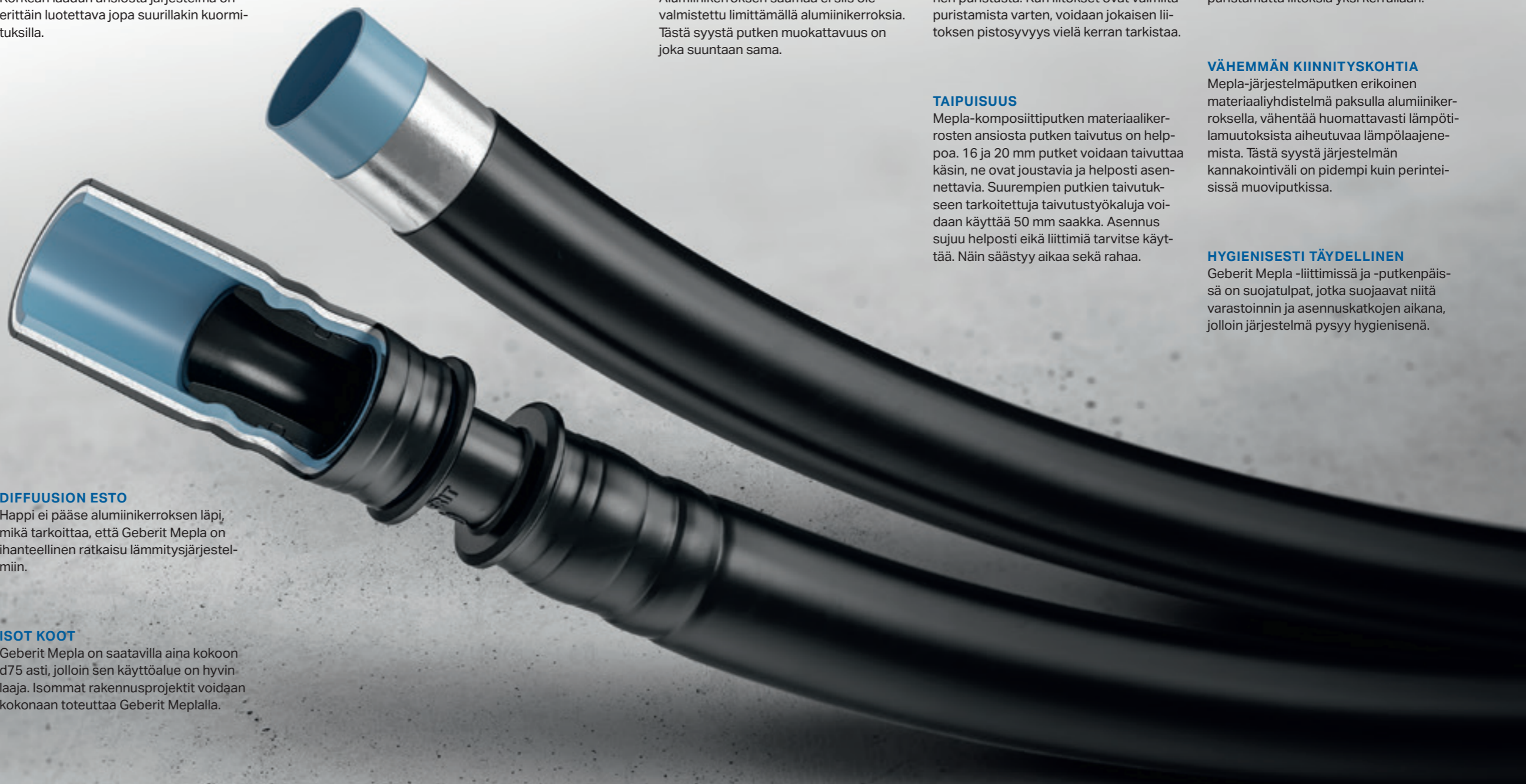
Muovisten Mepla-liittimien pidätinalueet sekä metalliliittimien rengaspidikkeet estävät puristamattomien liitosten avautumisen asennuksen aikana. Tämä mahdollistaa järjestelmän esiasennuksen puristamatta liitoksia yksi kerrallaan.

## VÄHEMMÄN KIINNITYSKOHTIA

Mepla-järjestelmäputken erikoinen materiaaliyhdistelmä paksulla alumiinikerroksella, vähentää huomattavasti lämpötilamuutoksista aiheutuvaa lämpölaajenemista. Tästä syystä järjestelmän kannakointiväli on pidempi kuin perinteisissä muoviputkissa.

## HYGIENISESTI TÄYDELLINEN

Geberit Mepla -liittimissä ja -putkenpäissä on suojatulpat, jotka suojaavat niitä varastoinnin ja asennuskatkojen aikana, jolloin järjestelmä pysyy hygienisenä.



- Erilaisia tuotemateriaaleja laajaan teknisten rakennusjärjestelmien ja teollisuuden tarpeisiin
- Geberit-puristusliitostekniikka takaa luotettavat, vuotamattomat liitokset
- Paljon kansallisia sekä kansainvälisiä hyväksyntöjä

GEBERIT MAPRESS

# HYVÄKSIKOETTU LIITOS PURISTETTU KESTÄMÄÄN

Viimeisen 50 vuoden aikana nimi Mapress on tarkoittanut teknisesti kehittyntä siirtoputkijärjestelmää, jossa on taloudellisesti parempi ja älykkäämpi liitostekniikka. Geberit Mapress on vakiinnuttanut asemansa asentajien keskuudessa, jotka nyt ovat jättämässä monimutkaiset liitostekniikat yksinkertaisen ja luotettavan puristusliitostekniikan avulla. Laajalla materiaalivalikoimalla, kattavalla tuotevalikoimalla kuin myös runsaslukuisilla yhdistelmämahdollisuuksilla, Geberit Mapress erottautuu muista sen universaalisuutensa ansiosta ja on korvaamaton jokapäiväisissä saniteettiasennuksissa.

## URAAUURTAVA JÄRJESTELMÄ

Eri Geberit Mapress -järjestelmät tarjoavat räätälöityjä ja taloudellisia ratkaisuja erilaisiin asennuksiin asuinrakennuksissa ja projektikohteissa, kuten myös erikoissovelluksissa ja teollisuuden putkiasennuksissa. Mapressia on saatavilla ruostumattomana teräksenä, hiilliteräksenä ja kuparina. Laajan putkikokovalikoiman, eri materiaalista olevien liittimien ja useiden O-rengasvaihtoehtojen ansiosta, Geberit pystyy tarjoamaan ratkaisuja, ei vain teknisiin rakennusjärjestelmiin vaan myös melkein kaikkiin käyttötarkoituksiin, kuten aurinkoenergia- ja teollisuuslaitosten järjestelmiin. Myös laivanrakennukseen löytyy oma järjestelmänsä, Geberit Mapress CuNiFe.

## GEBERIT MAPRESS TIIVISTERENKAAT

Sekä Geberit Mapress -järjestelmän materiaali sekä tiivisterenkaan materiaali vaikuttavat siihen mitä ainetta järjestelmässä voidaan kuljettaa. Geberit Mapress -järjestelmään kuuluu eri nesteille ja kaasuille tarkoitettuja erikois-O-renkaita, jotka kattavat melkein kaikki käyttökohteet teknisissä rakennusjärjestelmissä ja teollisuudessa, jättäen tuskin yhtään kohdetta huomioimatta.

## PUHDAS LIITOS

Geberit Mapress -järjestelmä voidaan liittää missä vain. Laajalla sopivien muunnoskappaleiden valikoimalla, Mapress voidaan helposti liittää muihin Geberit-putkijärjestelmiin. Geberit MasterFix -sovitimen ansiosta Mapress voidaan myös varmasti lukita ilman työkaluja Geberit-asennusjärjestelmiin.



### CIIR, musta

Yleiseen käyttöön teknisissä rakennusjärjestelmissä ja teollisuudessa



### FKM, sininen

Korkea lämpötila- ja kemikaalikestävyys



### HNBR, keltainen

Erikoistiviste kaasukäyttöihin



### FKM, valkoinen

Erikoistiviste kyllästetyn höyryn järjestelmiin



### FPM, punainen

Sprinklereihin ja vesikäyttöisiin sammutusjärjestelmiin



- Äärimmäisiin käyttövesihygienian vaatimuksiin ja kovaan käyttöön
- Kemikaali- ja lämpödesinfiointi mahdollista
- Hyvä korroosionkesto ja erinomaiset hygieeniaominaisuudet
- Sopiva erilaisille – jopa aggressiivisille – aineille



# GEBERIT MAPRESS RUOSTUMATON TERÄS

## KIILLOTETTUA SUORITUSKYKYÄ KORKEISIIN VAATIMUKSIIN

Geberit Mapress Ruostumaton teräs on monipuolinen asennusjärjestelmä, joka täyttää korkeat tekniset vaatimukset. Tuotemateriaali on parhaimmillaan käyttövesijärjestelmissä, monimutkaisissa teollisuussovelluksissa ja asennuksissa, joissa on erittäin korkeat hygieniavaatimukset, kuten sairaaloissa ja laboratorioissa.

### KORKEA MOLYBDEENIPITOISUUS

Geberit Mapress Ruostumaton teräs 1.4401 -järjestelmän molybdeenipitoisuus on vähintään 2,3 %. Tämä arvo on korkeampi kuin yleiset standardit ja näin ollen se varmistaa erittäin korkean korroosionkeston kuin myös erinomaiset hygieeniaominaisuudet.

### MONIPUOLINEN JA LUOTETTAVA

Jos järjestelmältä vaaditaan korkeita hygieniavaatimuksia, korkeiden lämpötilojen, paineiden tai aggressiivisten aineiden kesto, silloin Geberit Mapress Ruostumaton teräs on oikea valinta projektiisi. Se sopii käyttövesiasennuksiin asuinrakennuksissa, sovelluksiin, joissa hygienia on erityisen tärkeää sekä teollisuuslaitoksiin ja -sovelluksiin.

### AINA HYGIENISESTI PUHDAS

Geberit Mapress Ruostumaton teräs sopii lämpö- ja kemikaalidesinfointiin, jos asetuksissa ja säännöksissä on niin määrätty tehtäväksi tai jos verkosto on jo saastunut. Putket ja puristusliittimet on suojattu suojatulpalla. Tulppa suojaa liittimen sisäosaa ja O-rengasta lialta ja pölyltä.

### HYVÄKSYTTY SPRINKLERIJÄRJESTELMIIN

Geberit Mapress Ruostumaton terästä voi käyttää "märkiin", "märkä/kuiva" ja "kuiva" -sprinklerijärjestelmiin. Järjestelmällä on VdS-hyväksyntä kuten myös muita tärkeitä hyväksyntiä.

### KATTAVA JÄRJESTELMÄ

Yhdellätoista koolla ja noin 500 osalla Geberit Mapress Ruostumaton teräs kattaa laajan sovellusten mahdollisuuden. Geberit Mapress Ruostumaton teräksen osat on merkitty sinisellä puristusindikaattorilla.

Järjestelmän putket, CrNiMo-teräs 1.4401 on tarkoitettu moniin eri käyttöihin ja CrMoTi-teräs 1.4521 on taloudellinen vaihtoehto käyttövesiasennuksiin. Geberit Mapress Ruostumaton teräs -putkia voidaan taivuttaa aina 108 mm:iin asti.

Laaja valikoima muunnoskappaleita muihin Geberit-järjestelmiin optimoi taloudellisen järjestelmien käytön. Geberit MasterFix -muunnoskappale varmistaa nopean, ilman työkaluja tehtävän ja luotettavan kierrelitoksen Geberit-saniteettielementteihin.



Geberit Mapress Ruostumaton teräs -putket 1.4521 ovat mielenkiintoinen vaihtoehto, kun vaatimukset edellyttävät taloudellista, mutta silti luotettavaa käyttövesiasennusta. Tuotemateriaali on merkitty vihreillä suojatulvilla ja vihreällä viivalla.

- Suljettuihin piireihin, paineilmaverkostoihin kuten myös sprinkleri- ja sammutusvesijärjestelmiin
- Kestää painetta
- Helppo ja turvallinen työstää



GEBERIT MAPRESS HIILITERÄS

# TALOUDELLISET PIIRIT PURISTETTU NOPEASTI

Geberit Mapress Hiiliteräs, seoksettomasta teräksestä, on taloudellinen ratkaisu suljettuihin piireihin, jolloin hapettumisen mahdollisuutta ei ole. Tyypillisiä käyttökohteita ovat lämmitys- ja jäähdytysjärjestelmät, aurinkoenergiajärjestelmät, sprinklerijärjestelmät, sammutusvesijärjestelmät ja paineilmaverkostot.

## PÄÄLLYSTETTY TAI SÄHKÖSINKITTY

Geberit Mapress Hiiliteräs -järjestelmän putket ja osat on valmistettu seoksettomasta teräksestä 1.0034. Putkia on saatavilla eri ko'oissa: ulkopuolelta sähkösinkitty (12 - 108 mm) tai kermanvärisellä PP-päällystyksellä (12 - 54 mm), joka on erityisesti sopiva näkyville jääviin pintaasennuksiin. Sammutusvesi- ja sprinklerijärjestelmiin Mapress Hiiliteräs -putkia on saatavilla myös seoksettomasta teräksestä 1.0215, sisä- ja ulkopuolelta sinkittynä (15 - 108 mm).

Geberit Mapress Hiiliteräs -liittimet ovat ulkopuolelta sinkittyjä ja viimeistelty suojaavalla passivointi pinnalla. Punainen väri puristusindikaattorissa osoittaa tuotemateriaalin olevan hiiliterästä.

## NOPEA LIITOS

Puristusliitos ei ole pelkästään yksinkertainen tehdä, mutta se on myös nopea. Itse asiassa, se on tuplasti nopeampi kuin hitsaaminen tai juottaminen. Miksi näin on? Ensisijaisesti siksi, koska puristusliitos ei tarvitse niin paljon esivalmistusta ja puristusoperaatio on itsessään myös nopeampi. Leikkaa putki oikeaan pituuteen, jäystä, laita liitin paikoilleen, purista - valmis.

## EI AVOINTA LIEKKIÄ

Puristusliitoksen lujuus ja tiiviys saavutetaan putken ja liittimen kylmällä muodonmuutoksella. Avointa liekkiä, joka tarvitaan hitsaamiseen ja juottamiseen, ei tarvita. Tällöin ei myöskään tarvita lisäturvallisuustoimenpiteitä liitoksia tehtäessä tai jälkikäteen.

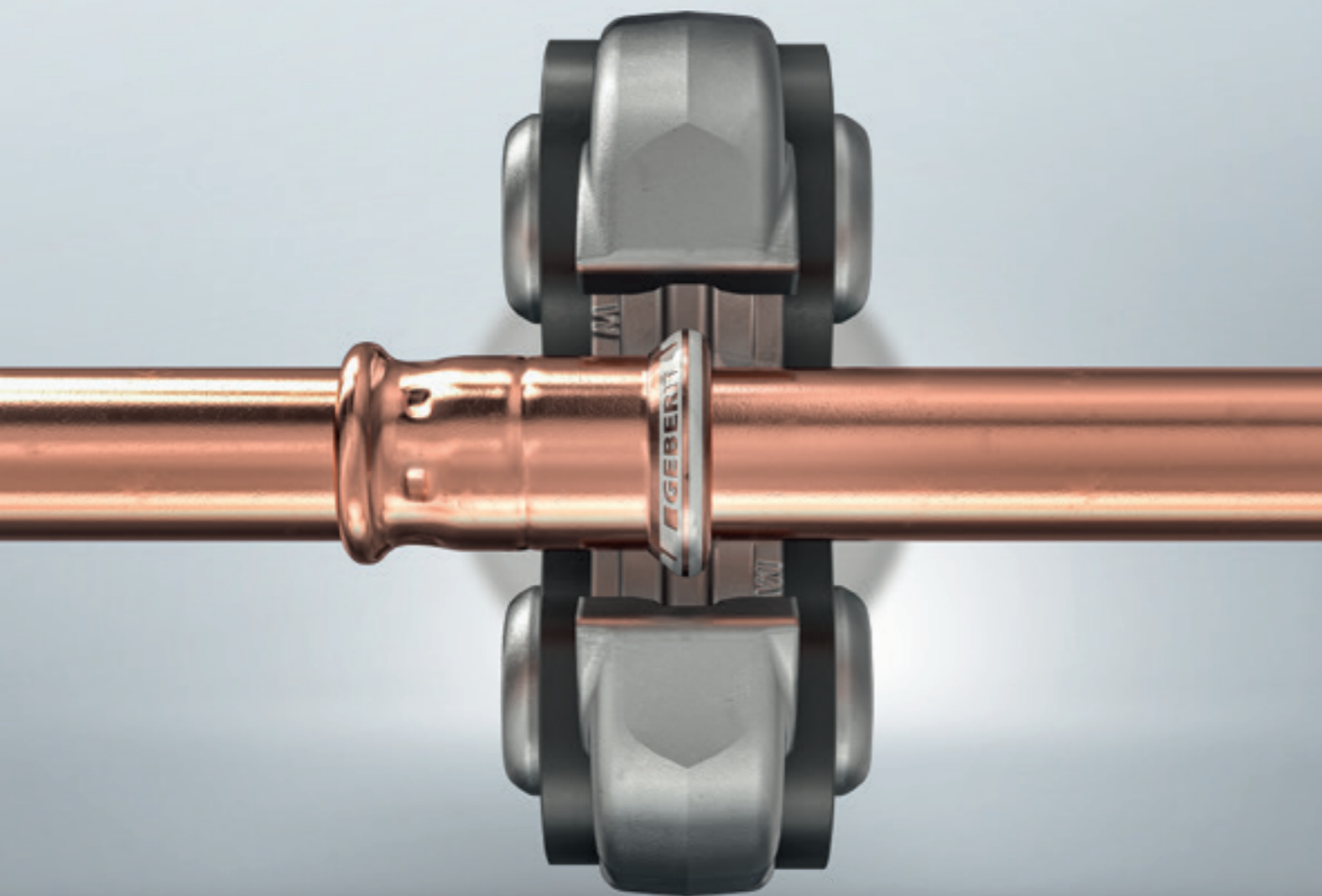
## PARHAAT LIITOKSET MEPLAAN

Yli 400 osaa on saatavilla erilaisiin sovelluksiin. Sopivat muunnososat takaavat nopean, helpon ja luotettavan liitoksen Geberit Mepla -komposiittijärjestelmään, jolloin saadaan tehtyä taloudellinen liitos esimerkiksi lämmityspattereihin.



Aina oikea putki. Geberit Mapress Hiiliteräs -putkia on saatavilla PP-päällystyksellä, ulkopuolelta sinkittynä tai ulko- ja sisäpuolelta sinkittynä.

- Puristettu nopeasti ilman avoliekkiä
- Kylmämuokkaus tekee putken ja liittimen liitoksesta vankan
- Puristamattomien liitosten selkeä erottuminen lisää turvallisuutta
- Korkea paineen- ja lämmönkesto



GEBERIT MAPRESS KUPARI

# VANKKA KLASSIKKO ILMAN JUOTTAMISTA

Vankka, sopiva ja hygieeninen. Sen takia monet asentajat käyttävät usein kuparia. Geberit Mapress -liittimien avulla hyödynnät uusinta liitostekniikkaa, joka tehdään turvallisesti ilman juottamista ja tulipalon riskiä.

## MONIPUOLINEN

Käyttövesi-, lämmitys- ja jäähdytysjärjestelmissä, kuten myös kaasu- ja paineilmaputkistoissa – kuparia käytetään monilla rakennustyömailla. Geberit Mapress Kupari soveltuu myös käytettäväksi erikoiskäyttöihin, joissa on korkeammat vaatimukset.

## TURVALLINEN KÄSITTELY ILMAN AVOLIEKKIÄ

Purista, älä stressaa – Geberit Mapress Kupari perustuu myös tälle periaatteelle. Tämä nostaa turvallisuutta työmailla, koska avointa liekkiä ei tarvitse käyttää. Monimutkaisia tulityön turvatoimia ei siis tarvita.

## NOPEA LIITTÄMINEN

Puristaminen ei ole vain yksikertainen, mutta myös nopea. Itse asiassa, se on noin kaksikertaa nopeampaa kuin juottaminen. Miksi näin on? Ensimmäiseksi, koska puristusliitos ei tarvitse niin paljon esivalmistelua ja puristusoperaatio on itsessään nopeampi. Leikkaa putki oikeaan pituuteen, jäystä, laita liitin paikoilleen, purista – valmis. Putken ja liittimen vahva liitos saadaan aikaan kylmämuokkaamalla. Puristusindikaattori ja O-renkaan vuotoindikaattorit takaavat myös järjestelmän turvallisuuden puristamisen ja käytön aikana. Puristamattomat liitokset on helppo havaita visuaalisen tarkistuksen tai koeponnistuksen aikana.

## KATTAVA TUOTEVALIKOIMA KUPARIOSIA PARHAILLA LIITOKSILLA

Geberit Mapress Kupari -liittimet on valmistettu korkealaatuisesta kuparista, johon on sekoitettu CU-DHP:tä ja ne on merkitty valkoisella puristusindikaattorilla. Geberit Mapress Kuparia voidaan käyttää aina lämpötilaan 120 °C (180 °C aurinkoenergiakäytössä) asti ja se kestää painetta 1.6 MPa (16 bar) asti. Liitinvalikoima kattaa kaikki tavalliset koot 12 ja 108 mm välillä. Suosittelemme käyttämään standardin DIN 1057 mukaisia kupariputkia käytettäessä Geberit Mapress Kupari -liittimiä. Mapress Kupari -liittimiä voidaan käyttää pehmeän (R220), puolikovan (R250) ja kovan (R290) kupariputken kanssa.

Muunnososien laaja valikoima, joita voidaan myös puristaa, tekevät mahdolliseksi helpon liittymisen Geberit Mepla -komposiittijärjestelmään. Geberit Mapress Kupari voidaan liittää Geberit-huuhelusäiliöihin ja pesualtaiden asennuselementteihin MasterFix-sovittimella. Se voidaan liittää nopeasti ja helposti kiertämällä ilman työkaluja.



Geberit Mapress Kupari -liittimiä on iso valikoima eri käyttökohteisiin, kuten kaasuputkiin, jolloin osan erottaa keltaisesta suojatulpasta ja O-renkaasta.

# PUTKI-PUTKESSA KUUMAN VEDEN KIERRÄTYSJÄRJESTELMÄ SÄÄSTÄ ENERGIAA KASVATA TEHOKKUUTTA

Kuumavesiputki ja kierrätys yhdessä putkessa: Geberit putki-putkessa kuuman veden kierrätysjärjestelmä tekee mahdolliseksi saada tehtyä työ nopeammin, kun olet asentamassa käyttövesijärjestelmää sekä se antaa kuumavesiratkaisun, mikä säästää arvokasta energiaa.

## HYGIEENINEN JA SÄÄSTÄÄ ENERGIAA

Kahden samansuuntaisesti asennetun kuumavesiputken sijaan putki-putkessa-kuumavesikierto kiertää samassa putkessa sisäkkäin. Paluuvirtaus kuumavesiputken sisällä on kaksi perustavanlaatuisia positiivista vaikutusta: toisaalta kuuma vesi viilenee vähemmän kuin perinteisessä putkistossa, mikä taas säästää sähköä; toisaalta lämmön säteily vieressä kulkevaan kylmävesiputkistoon vähenee myös niin, että mikrobien lisääntyminen kylmässä vedessä vähenee huomattavasti. Putki-putkessa-kuumavesikiertojärjestelmä mukautuu helposti maakohtaisiin lämpötilaspesifikaatioihin helpommin.

## PIENEMPI TYÖKUORMA JA VÄHEMMÄN MATERIAALITARPEITA

Asennuksen työmäärä rakennustyömaalla on huomattavasti pienempi. Loppujen lopuksi kahden putken sijaan tulee asennettavaksi vain yksi putki kiertoa varten. Tämä säästää myös tilaa putkien läpivienneissä. Putki-putkessa-kuumavesikiertojärjestelmän asennuksen asettelu voidaan tehdä helposti ja ilman erikoistyökaluja. Se sopii niin Geberit Meplalle kuin Geberit Mapress -ruostumattomalle teräkselle ja kuparille ja se muodostuu liitosyhteestä, pääkappaleesta ja PE-Xc-sisäputkesta, 14 x 1,5 mm. Ulostulon halkaisija per kerros on vähintään d22 Geberit Mapressille ja vähintään d32 Geberit Meplalle.

## TALOUDELLISESTI YLIVERTAINEN JOKA SUHTEESSA

Ei kiinnittämistä rakennuksen rakenteeseen, ei eristämistä eikä erillistä palosuojausta läpimenoissa: energian säästämisen lisäksi putki-putkessa-kuumavesikiertojärjestelmä tarjoaa huomattavia kustannussäästöjen etuja. Asiakkaat asuinrakennusteollisuudessa arvostavat sitä, että varsinkin isoilla asuinalueilla vuokra-ala kasvaa, koska putkistot eivät vie paljon tilaa.

## 1X KUUMAN VEDEN NOUSU YHDEKSÄN KERROKSISSA TALOSSA GEBERIT MEPLALLA

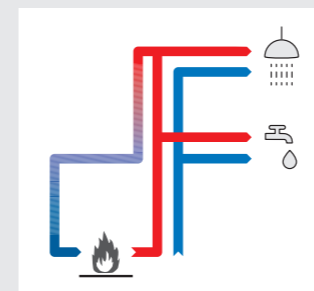
	Perinteinen kiertojärjestelmä	Putki-putkessa kuuman veden kierrätysjärjestelmä
Putket	600 €	1,300 €
Eristys ja kiinnitys	1,300 €	1,290 €
Kaikki materiaalit	1,900 €	2,590 €
Asennukseen tarvittava työmäärä*	1,190 €	840 €
Valmistuskulut	3,090 €	3,430 €
Energian tarve lämmönhukkaa varten **	3,400 kWh / a	1,940 kWh / a
Lämmönhukan aiheuttamat energiakulut***	218 €	125 €
Energian tarve lämmönhukkaa varten (10 vuoden ajalla)	2,180 €	1,250 €

\* Oletus: putkiasentajan tuntiveloitus €50,-

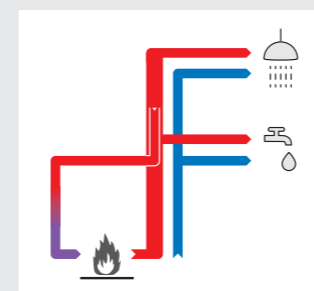
\*\* Oletus: 7 W/m

\*\*\* Oletus: energian hinta 6,4 senttiä/kWh

- Vaihtoehto perinteiselle vesi-kierrolle, missä on kaksi putkea
- Parempi käyttövesihygienia
- Pienempi energiantarve veden lämmitykselle
- Taloudellinen asennus yhden linjan tekniikan ansiosta



Perinteinen kiertojärjestelmä: erilliset putket kuumalle tulovedelle sekä paluuvedelle.



Putki-putkessa-kuumavesikiertojärjestelmä: säästää materiaalia, tilaa ja energiaa.

Putki-putkessa: taloudellinen ratkaisu putki-putkessa-kuumavesikiertojärjestelmälle.



Parempi käyttövesihygienia pienemmän kylmävesilinjan.

GEBERIT TYÖKALUT

# PURISTUSTYÖKALUT LISÄTTYÄ MUKAVUUTTA

Kevyt, nopea ja paljon enemmän: mukavuutta, voimaa ja monia muita etuja. Tätä Geberit-puristustyökalut tarjoavat. Ideaalinen Geberit-puristusjärjestelmille.

## PURISTAMISEN MUKAVUUTTA

Geberit-puristustyökalut ovat kompakteja, kevyitä ja tarjoavat puristamisen mukavuutta. Geberit ACO 103plus -työkalun pyörivä pää helpottaa puristamista kapeissa paikoissa. Helppo käsittely ja keveys ovat erityisen helpottavia ominaisuuksia kun työskennellään ylöspäin.

## PARANNETTU SUORITUSKYKY

Geberit ACO 203plus -puristustyökalulla, jossa on uusi harjaton moottori, Geberit Mepla ja Geberit Mapress -putkijärjestelmät saa puristettua jopa 10% nopeammin.<sup>1)</sup> Lisäksi sillä voi puristaa jopa 40% enemmän<sup>1)</sup> täyteen ladattua akkua kohti.

## UUTUUS

Geberit ACO 203plus ja ACO 203XLplus -puristus-koneiden uudet ladattavat 5 Ah akut tekevät mahdolliseksi puristaa kolme kertaa enemmän, jopa kokoa d108, verrattuna ladattaviin 1.5 Ah akkuihin.

## LATAA AKKUJA HARVEMMIN

Geberit -puristustyökalut ovat sähköhydraulisia. Akkukäyttöisissä puristustyökaluissa on nykyaikainen litiumioniakku. Pitkäkestoisen ja nopeasti latautuvan akun ansiosta, Geberit-puristustyökaluja ei tarvitse ladata niin usein, ja akku myös latautuu täyteen nopeasti, jolloin työkalut ovat taas nopeasti käytettävissä. Lisäksi kaksi 1.5 Ah uudelleenladattavaa akkua on aina mukana akkukäyttöisten Geberit-puristustyökalujen salkussa. Näin on mahdollista jatkaa työtä toisella akulla, kun toinen on latauksessa.

<sup>1)</sup> Verrattuna edelliseen malliin – Geberit ACO 202

## UUTUUS

Uusissa puristustyökaluissa Geberit ACO 103plus, ACO 203plus ja ACO 203XLplus on Bluetooth® -rajapinta NovoCheck-sovellusta varten, jolla voi tarkistaa työkalun tiedot ja puristuslokin.



Integroitu työvalo puristustyökaluissa Geberit ACO 203plus, ECO 203 ja ACO 203XLplus takaa hyvän näkyvyyden myös pimeissä olosuhteissa.



Ohut, luistamaton kädensija takaa luotettavan ja ergonomisen käytön.

- Kompakti ja kevyt sekä korkea suorituskyky
- Sopii myös ahtaisiin asennuspaikkoihin
- Ohut, luistamaton kädensija luotettavaan käyttöön
- Sähköhydraulinen käyttö
- Hyvä näkyvyys pimeissä olosuhteissa integroidun LED-valon ansiosta (puristustyökaluissa ACO 203plus / ECO 203)
- Harjaton moottori on helppo huoltaa (puristustyökalut ACO 203plus / ACO 203XLplus)







UUTUUS

# GEBERIT-TYÖKALUT PURISTUSLEUAT JA PURISTUSKAULUKSET

Geberit-puristuskauluksen napsautusmekanismi ja huoltovapaat Geberit-puristusleuat varmistavat nopean työskentelyn ja luotettavat liitokset putkistojärjestelmiä asennettaessa.



Helppo käsitellä työmaalla



Helppo käsitellä yläpuolella



Erikoisvälileuka puristettaessa suurikokoisia Mapress-putkia

Geberit-puristusleuat Geberit Meplalle ja Geberit Mapressille

## EI HUOLTOTARVETTA KOKO KÄYTTÖIÄN AIKANA

Voimakas puristusteho ilman erillistä huoltoa. Huoltovapaat Geberit-puristusleuat takaavat voiman tasaisen jakautumisen, joka kestää koko leuan käyttöä. Jopa pitkäikäisen ja intensiivisen käytön jälkeen, korroosionkestoaineella käsitelty pinta pitää leuan huippukunnossa.

## TARKKA PURISTUSOPERAATIO

Epätarkat puristukset ovat käytännössä jääneet menneeseen liittimissä olevien puristusohjainten ansiosta. Asetettuna oikeaan kohtaan, puristusleuka tarttuu luotettavasti eikä liu'u pois paikoltaan. Tämä takaa kestävä ja luotettavat liitokset.

## GEBERIT PURISTUSVOIMAN TESTAUS

Geberit PowerTest -testillä näet missä kunnossa Geberit-puristusleukasi on. Pidä Geberit PowerTest -testilappua edessä puristusleuan leukojen välissä ja purista liitin. Jos Geberit PowerTest muuttaa väriä, on puristusleuka kunnossa ja sillä voi jatkaa työskentelyä.



Geberit-puristuskaulukset Geberit Meplalle ja Geberit Mapressille

## SUURILLE KO'ILLE

Alkaen Geberit Meplan koosta d63 ja Geberit Mapressin koosta d42 käytetään puristuskaulukseja puristamiseen mieluummin kuin puristusleukoja. Huolimatta miten putket on linjattu, ne kiinnittyvät puristusliittimeen napsautusmekanismilla, varmistaen näin helpon ja luotettavan käsittelyn. Geberit -puristuskaulukset ja Geberit-välileuat tarvitsevat säännöllistä huoltoa.

## KOMPAKTI MUOTO

Pienen, kompaktin, mutta erittäin kestävä muodon ansiosta, työskentely on miellyttävää jopa ahtaissa paikoissa.

## LUOTETTAVA KÄYTTÖ

Välileuat voidaan helposti kiinnittää puristuskauluksiin, koska liitoskohta on selkeästi näkyvillä käyttäjälle, jolloin siitä tietää, että Geberit-välileuka on kiinnitetty kunnolla.



# TEKNISET TIEDOT

	Geberit ACO 103plus	Geberit ACO 203plus	Geberit ECO 203	Geberit EFP 203	Geberit ACO2XLplus	Geberit ECO 301	HCPS
<b>Yhteensopivuus</b>	1	2	2	2	2XL	3	HCPS
<b>Ominaisuudet</b>							
LED-työvalo		✓	✓		✓		Hydraulinen letku, jossa tarkistusviiva, pituus 5 m Voidaan varustaa sähkökäyttöisellä Geberit-putkiraspilla RE 1
Bluetooth®	✓	✓			✓		
Harjaton moottori		✓			✓		
Kääntyvä pää	✓			✓			
Virtalähde	Ladattava akku	Ladattava akku	Verkkovirta	Verkkovirta	Ladattava akku	Verkkovirta	Verkkovirta
<b>Tekniset tiedot</b>							
Nimellisvoima (kN)	19	32	32	32	32	45	190
Suojausaste	IP20	IP20	IP20	IP30	IP20	IP20	IP44
Johdon pituus (m)	-	-	5	5	-	5	2,5
Virran kulutus (W)	240	450	450	450	450	560	800
Käyttölämpötila	-20 – +60 °C	-20 – +60 °C	-20 – +60 °C	-20 – +60 °C	-20 – +60 °C	-20 – +60 °C	-20 – +60 °C
Äänenpainetaso käyttäjän korvissa	75,5 db(A)	76,5 db(A)	78,5 db(A)	78 db(A)	76,5 db(A)	78 db(A)	78 db(A)
Värähtelyn voimakkuus (m/s <sup>2</sup> )	≤ 2,5	≤ 2,5	≤ 2,5	≤ 2,5	≤ 2,5	≤ 2,5	≤ 2,5
Paino (kg)	1,7	2,8	3,2	3	3,8	5	110

## GEBERIT MEPLA -PURISTUSTYÖKALUT

	d16	d20	d26	d32	d40	d50	d63	d75
<b>Geberit Mepla -käsikäyttöiset puristuspihdit</b>	✓	✓	✓					
<b>Yhteensopivuus [1]</b> Geberit ACO 103plus -puristustyökalu	✓	✓	✓	✓	✓			Geberit Mepla -puristusleuat [1]
<b>Yhteensopivuus [2]</b> Geberit MFP 2 -käsikäyttöinen puristustyökalu Geberit ACO 203plus -puristustyökalu Geberit ECO 203 -puristustyökalu Geberit ACO 203XLplus -puristustyökalu	✓	✓	✓	✓	✓	✓	✓	Geberit Mepla -puristusleuat [2] Geberit Mepla -puristuskaulus [2] Geberit ZB203 -välileuka [2]

## GEBERIT MAPRESS -PURISTUSTYÖKALUT

	d12	d15	d18	d22	d28	d35	d42	d54	d66,7	d76,1	d88,9	d108
<b>Yhteensopivuus [1]</b> Geberit ACO 103plus -puristustyökalu	✓	✓	✓	✓	✓	✓						Geberit Mapress -puristusleuka [1]
<b>Yhteensopivuus [2]</b> Geberit ACO 203plus -puristustyökalu Geberit ECO 203 -puristustyökalu Geberit EFP 203	✓	✓	✓	✓	✓	✓						Geberit Mapress -puristusleuka [2]
<b>Yhteensopivuus [2XL]</b> Geberit ACO 203XLplus -puristustyökalu Geberit MFP 2 -käsikäyttöinen puristustyökalu						✓	✓	✓	✓			Geberit Mapress -puristuskaulus [2] [3] Geberit ZB203 -välileuka [2]
<b>Yhteensopivuus [2XL]</b> Geberit ACO 203XLplus -puristustyökalu										✓	✓	✓ / ✓ Geberit Mapress -puristusleuka [3] Geberit Mapress -välileuka ZB 221 [2XL] / ZB 222 [2XL]
<b>Yhteensopivuus [3]</b> Geberit ECO 301	✓	✓	✓	✓	✓	✓						Geberit Mapress -puristusleuka [3] Geberit Mapress ZB303 -välileuka [3]
<b>Yhteensopivuus [3]</b> Geberit ECO 301						✓	✓	✓	✓			Geberit Mapress -puristuskaulus [2] [3] Geberit Mapress -välileuka ZB323 [3] / ZB324 [3]
<b>Yhteensopivuus [HCPS]</b> Geberit HCPS -puristustyökalu										✓	✓	✓ Geberit Mapress -puristuskaulus HCP-puristussyinteriä varten



Kuva: Marie-Louise Halpenny

# VALMIINA EKOLOGISEEN RAKENTAMISEEN

Ekologinen rakentaminen saavuttaa yhä tärkeämpää asemaa rakentamisessa. Veden taloudellinen käyttö on yksi pääkohdista kestävän kehityksen mukaisessa rakentamisessa.

Pohjoisirlantilaisen kylän Bushmillsin lähellä sijaitsee rakennus, joka tuskin näyttää edes rakennukselta ulkoapäin. Kaiken kattavan kestävän kehityksen konseptin ansiosta Giant's Causewayn vierailukeskus – jonka on suunnitellut Heneghan Peng Architects ja se on avattu yleisölle 2012 – pidetään ekologisen rakentamisen mallina. Design, materiaalit, energiakonsepti, logistiikkakonsepti – kestävän kehityksen tärkeys leviää kaikille aloille täällä, veden kulutuksen pelatessa selkeästi tärkeää roolia.



## DESIGN: SULATUU MAISEMAAN

Julkisivu, joka on valmistettu läheltä louhitusta basaltista, on muokattu kallioseinämää mukailleen, joka seisoo ylpeänä maailmankuulun Giant's Causewayn yläpuolella. Vierailukeskus, jossa on viherkatto, näyttää sulautuvan henkeäsalpaavaan maisemaan.



## VEDENKULUTUS: -75 %

Vierailukeskus käyttää vettä vain neljäsosan siitä mitä perinteiset ratkaisut käyttävät. Tämä on osittain Geberit Sigma-piilohuuhtelusäiliöiden (12 cm kaksois-huuhtelulla) ansiota. Huuhtelupainikkeena on käytetty Sigma50:tä.



## PALKINTO: BREEAM EXCELLENT

Projektit tarvitsevat mallikelpoista vedenkulutusta, energiankulutusta ja äänieristysratkaisuja, että ne voivat täyttää korkeat BREEAM, LEED, DGNB, Minergie ja muiden tunnustettujen kestävän kehityksen merkkien standardit; Geberitillä on tarjota tähän sopivia ratkaisuja.

[www.geberit.com/products/references](http://www.geberit.com/products/references)



Giant's Causeway koostuu noin 40.000 yksilöllisestä basalttipylvästä.

Lisätietoja:

[www.geberit.fi](http://www.geberit.fi) /mepla

/mapress

/tyokalut

/hygienia

**Geberit Oy**  
Tahkotie 1  
01530 Vantaa

Puh. 010 662 300  
asiakaspalvelu@geberit.com  
tekninentuki@geberit.com

[www.geberit.fi](http://www.geberit.fi)